



Nouvel EQS SUV

Brochure Mercedes-Benz au 4 mai 2023



EXTERIEUR

AMG Line Extérieur

- Pare-chocs avant spécifique AMG peint dans la couleur du véhicule avec partie inférieure en noir brillant, enjoliveur d'aile A en chrome brillant ainsi que flasques et ailerons sur les prises d'air gauche et droite en noir brillant
- Habillage des passages de roue et de bas de caisse en noir brillant
- Jupe arrière spécifique AMG dans la couleur du véhicule avec partie inférieure en noir brillant et baguette décorative chromée"

Jantes alliage AMG 53,3 cm (21") à 5 double-branches (RWO)

Calandre à design étoilé Mercedes-Benz (5U4)

Vitrage athermique foncé (840)

INTERIEUR

Eclairage d'ambiance actif (878)

AMG Line Intérieur (P29):

- Volant sport multifonction en cuir Nappa (L5C) avec méplat dans la partie inférieure, perforé dans la zone de préhension
- Sièges sport (7U4) avec soutien lombaire à 4 réglages (U22) et contours en cuir dans le ton noir/gris space (231A)
- Planche de bord et lignes de ceinture en similicuir ARTICO gris space avec structure grenée NEOTEX et surpiqûre rouge
- Panneau central des contre-portes et partie intermédiaire entre la console centrale et la planche de bord en microfibre MICROCUT noire
- Buses de ventilation dans le ton chromé argenté
- Inserts décoratifs en tilleul line structure anthracite à pores ouverts (H08)
- Pédalier sport AMG en acier inoxydable brossé avec picots en caoutchouc noirs
- Baguettes de seuil éclairées avec monogramme « Mercedes-Benz » (U25),
- Ciel de pavillon en tissu noir (51U)
- Tapis de sol AMG (U26)

Ecran central OLED (868)

Porte-bouteille flexible (309)

Rangements sous la console centrale (5B1)

Pack éclairage intérieur (876):

- Lampes de plancher à l'avant
- Lampe LED dans le vide-poches de la console centrale
- Eclairage des poignées de porte, lampe angulaire dans les portes avant/arrière, et miroir de courtoisie éclairé

CONFORT ET FONCTIONNALITES

Pack Stationnement avec caméras panoramiques (P47)

DIGITAL LIGHT (PAX)

Toit ouvrant panoramique (413)

Hayon EASY-PACK (890)

Affichage tête haute (444)

Climatisation automatique THERMOTRONIC à 4 zones (581)

Assistant Intérieur MBUX (77B)

Système de sonorisation Surround Burmester® (810)

Sièges climatisés à l'avant (401)

Réalité augmentée MBUX pour la navigation (U19)

Lave-glace chauffant (875)

Pack Confort KEYLESS-GO (P17)

Pack d'affichage (PAI) (Sur version 450 4MATIC):

-Combiné d'instruments WIDESCREEEN12,3 pouces (31,2 cm), LCD avec rétroéclairage matrice LED

-Ecran central OLED (868) de 12,8 pouces (32,5 cm)

-Capteur d'empreinte digitale (321) dans la barre de commande sous l'écran central

-Système multimédia MBUX (534)

Services à distance Premium (39U) incluant système de localisation de véhicule volé et services Mercedes me

Module de communication 5G (382) pour l'utilisation des services connectés Mercedes

Navigation MBUX Premium (PBG):

-Fonctionnalités élargies MBUX (355)

-Personnalisation (profils) et fonctions prédictives

-Assistant vocal MBUX avec compréhension vocale

-Borne Wi-Fi

-Radio internet

-Pré-équipement pour les services à distance et de navigation (01U)

Dossiers arrière rabattables 40/20/40

Pompe à chaleur

CONFORT ET FONCTIONNALITES

Pack Rétroviseurs (P49):

-Rétroviseurs extérieurs rabattables et déployables électriquement avec abaissement automatique du miroir du rétroviseur passager avant au passage de la marche arrière

-Rétroviseur intérieur et rétroviseur extérieur côté conducteur à commutation jour/nuit automatique

-Eclairage de proximité dans les deux rétroviseurs avec projection du logo de la marque pour éclairer la zone d'accès

Pack USB Plus (72B)

Cache-bagages EASY-PACK (723)

Pack Mémoire (875):

-Mémorisation des réglages des sièges avant

-Mémorisation de la colonne de direction

-Mémorisation des rétroviseurs extérieurs

-Mémorisation de l'affichage tête haute

Sièges arrière électriques (567)

MBUX Système de divertissement MBUX Plus avec streaming vidéo

Intégration smartphone (14U):

-Connexion sans fil du téléphone mobile avec le système multimédia MBUX, permettant la prise en charge d'Android Auto™ (17U) et d'Apple CarPlay™(16U)

Services à distance Premium (39U) incluant localisation de véhicule volé et services Mercedes me

Hyperscreen MBUX (PAG) (Sur version 580 4MATIC)

Écran conducteur, écran central OLED et écran OLED du passager avant sous une vitre continue

Écran conducteur LCD (464) de 12,3 pouces (31,2 cm)

Écran central OLED (868) de 17,7 pouces (44,9 cm)

Écran passager OLED (860) de 12,3 pouces (31,2 cm)

Capteur d'empreinte digitale (321)

SECURITE ET DYNAMISME

Roues arrière directrices avec adaptation de l'angle de braquage de 10°(216)

Gilet de sécurité pour le conducteur (70B)

Pack protection antivol URBAN GUARD Plus (P82)

Services à distance Premium (34U)

Pré-équipement pour service de partage de clé (20U)

Services à distance et de recharge Premium (39U)

Services à distance Premium (34U)

Pack d'Assistance à la Conduite Plus (P20)

-Pilote automatique de régulation de distance actif DISTRONIC

-Aide au maintien dans la voie

-Détection active d'angle mort

-Assistance active en cas d'embouteillage (avec fonction Stop-and-Go)

-Assistant de limitation de vitesse actif

-Assistance de direction active avec assistance:

- Au changement de voie
- Aux manœuvres d'évitement
- A l'arrêt d'urgence

-Assistance active au freinage avec détection de véhicules, vélos et piétons (avec avertissement sonore et visuel)

-Systèmes PRE-SAFE® (299), avec protection à une collision latérale et relèvement de la carrosserie avant collision

Détecteur de panneaux de signalisation (513)

DYNAMIC SELECT (B59)

-5 programmes de conduite « ECO »,« COMFORT », « SPORT », "OFFROAD" « INDIVIDUAL »

-4 niveaux de récupération d'énergie "D auto", "D+", "D", "D-".

Suspensions AIRMATIC (489) incluant :

-Suspensions pneumatiques aux essieux avant et arrière avec système d'amortissement adaptatif intégré

-correcteur d'assiette automatique et abaissement automatique à vive allure.

SECURITE ET DYNAMISME

Pneus été

TIREFIT (B51)

Système d'appel d'urgence Mercedes-Benz (351)

Système PRE-SAFE®(299):

-Identification des situations de conduite dangereuses ce système enregistre le comportement du véhicule et réagit par exemple à un survirage ou sous-virage important, il réagit aux risques de collision imminents à l'avant ou à l'arrière, tend de manière anticipative les ceintures du conducteur et du passager avant grâce à un moteur électrique, ferme les vitres latérales ouvertes et le toit ouvrant panoramique ouvert si un risque de retournement est détecté, place le siège passager avant dans une position plus favorable en cas d'impact.

Affichage de l'état des ceintures de sécurité sur le combiné d'instrument (U01)

Airbag central

Airbag conducteur et passager avant

Airbag genou conducteur

Airbags rideaux

Avertisseur sonore pour piétons (B53)

Désactivation automatique de l'airbag passager avant (U10)

Notice d'utilisation en français (07B)

Pack Stationnement avec assistant de stationnement actif PARKTRONIC (P47) incluant :

-Des capteurs à ultrasons et caméras panoramiques permettant une visualisation en vue aérienne de l'environnement et des obstacles

-Une détection des places de stationnement

-Un stationnement assisté

-Une sortie des places assistée

-Un assistant de stationnement à distance qui aide le conducteur à choisir un scénario de stationnement et prend en charge la procédure de stationnement pendant que le conducteur la surveille depuis l'extérieur et la guide via son smartphone

RECHARGE

Câble de charge pour prise secteur, 5 m, lisse (B30)

Câble de charge pour boîtier mural et borne de recharge publique, 5m, plat, 22 kW / 32 A (9B6)

Services de charge étendus et services à distance Premium (39U)

Chargeur en courant alternatif (AC) 11 kW (82B)

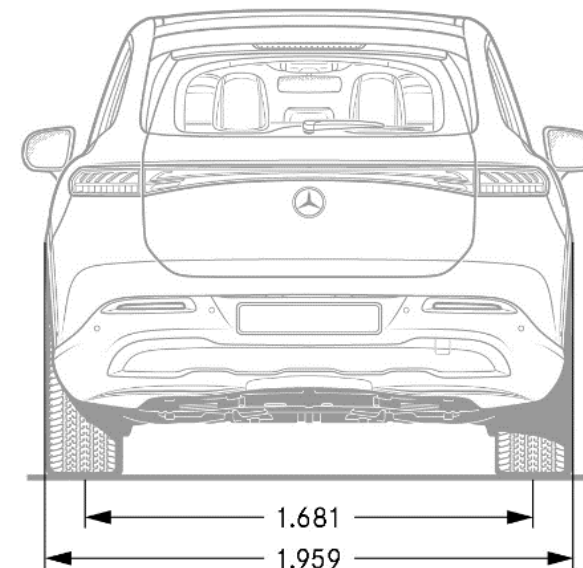
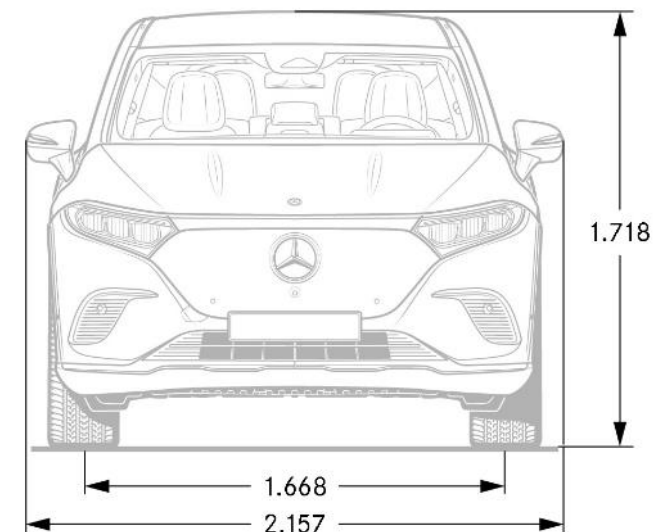
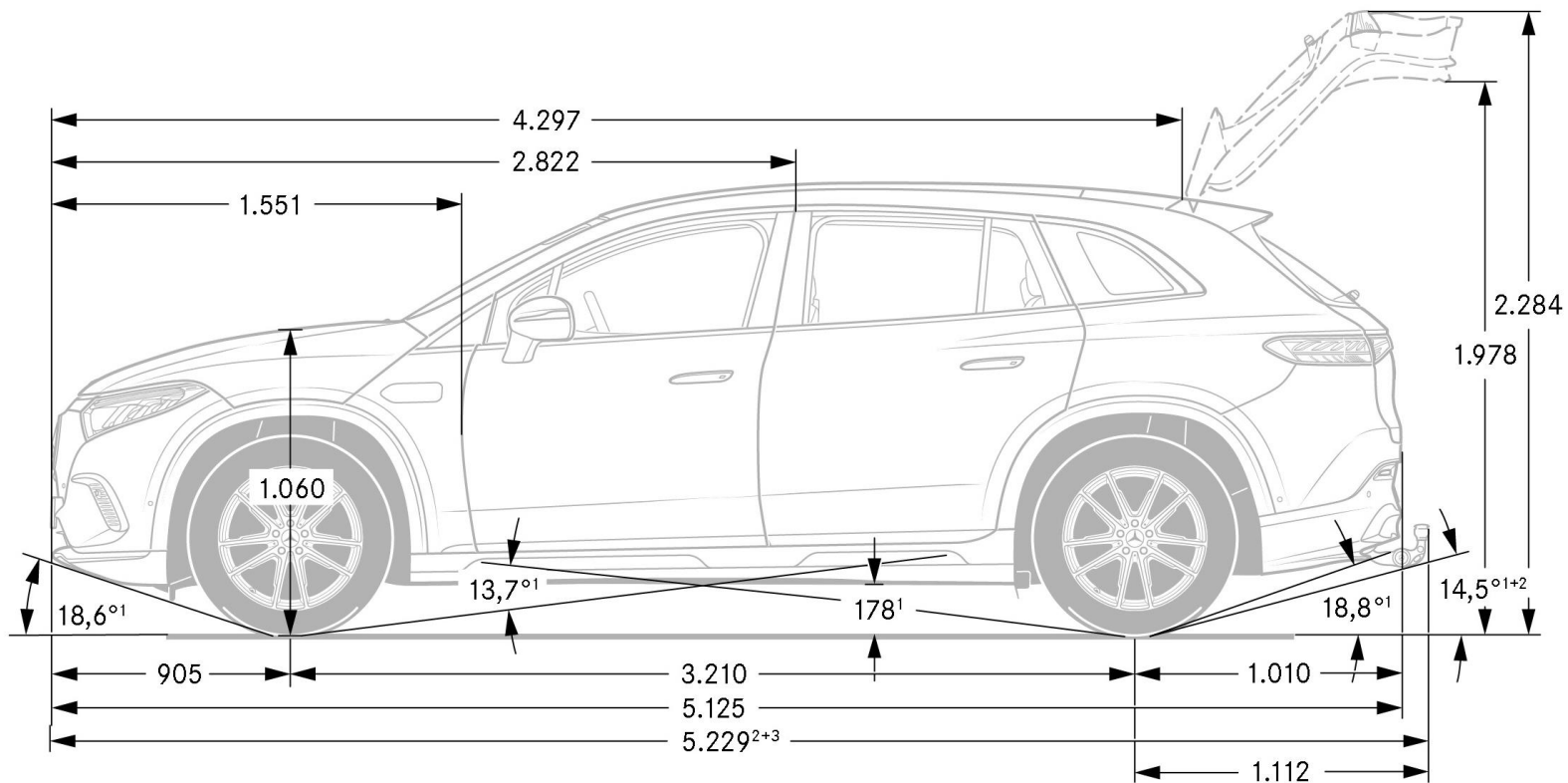
Chargeur en courant continu (DC) 200 kW (83B)

Données techniques EQS SUV

	EQS 450 4MATIC	EQS 580 4MATIC
MOTEUR		
Puissance nominale maxi (électrique) (kW)	265	400
Puissance nominale maxi (électrique) (ch)	360	544
Couple maxi (Nm)	800	858
Batterie - Capacité utile (kWh)	108,4	108,4
Puissance administrative (CV)	10	10
CHARGE		
Capacité de charge AC maximum (kW)	11 (22 kW en option)	11 (22 kW en option)
Capacité de charge DC maximum (kW)	200	200
Temps de charge AC 10% - 100% Mode 3 à 11 kW (h)	11h30	11h30
Temps de charge borne rapide - type IONITY - DC 10% - 80% (min)	31 min	31 min
PERFORMANCE		
Vitesse maxi (km/h)	210	210
Accélération 0-100 km/h (s)	6,0	4,6
TRANSMISSION		
Transmission	Intégrale	Intégrale
CONSOMMATIONS ET EMISSIONS		
Consommation électrique en cycle urbain WLTP (kWh/100km)	17,3 - 21,3	19,2 - 23,2
Consommation électrique en cycle combiné WLTP (kWh/100km)	19,2 - 23,2	17,3 - 21,2
AUTONOMIE		
Autonomie électrique en cycle urbain WLTP (km)	582 - 709	582 - 707
Autonomie électrique en cycle combiné WLTP (km)	515 - 616	515 - 615
MASSE		
A vide en ordre de marche/charge utile (kg)	2805/570	2810/565
Remorque freinée/non freinée (kg)	750/1.800/-	750/1.800/-
DIMENSSIONS		
Volume du coffre (L)	645	645
Diamètre de braquage avec roues arrière directrices 4.5° (m)	11	11

*Dépend de l'équipement optionnel choisi

Dimensions EQS SUV



- 1) Pour P.T.A.C.
- 2) Avec adaptateur de plaque d'immatriculation (6 mm)
- 3) Avec dispositif d'attelage et capuchon de protection (option)
- Cotes à vide

Les données contenues dans ce document concernent les véhicules commercialisés en France. Les données sont susceptibles d'évolution à chaque nouvelle homologation. Le constructeur peut apporter à tout moment des modifications techniques sur ses modèles. Les illustrations peuvent présenter des équipements optionnels. Depuis le 1er septembre 2018, les véhicules légers neufs sont réceptionnés en Europe sur la base de la procédure d'essai harmonisée pour les véhicules légers (WLTP), procédure d'essai permettant de mesurer la consommation de carburant et les émissions de CO2, plus réaliste que la procédure NEDC précédemment utilisée. Veuillez à bien vérifier auprès de votre Distributeur Agréé Mercedes-Benz que ces valeurs n'ont pas évolué suite à d'éventuels changements d'homologation.

Photos non contractuelles. Les tarifs constructeur conseillés sont indiqués à titre indicatif et sont modifiables sans préavis. Ils sont issus du tarif en vigueur à la date de la dernière mise à jour du document. Ils sont exprimés en Euros TTC (sur la base d'un taux de TVA applicable à la date de la commande) et s'entendent clés en main pour la France métropolitaine. Si l'achat de ce véhicule vous intéresse, contactez votre Distributeur Agréé Mercedes-Benz le plus proche pour connaître les conditions de prix et de disponibilités (d'équipements et d'options) appliquées.

*L'utilisation du navigateur Internet et des services en ligne Mercedes-Benz est possible uniquement via un téléphone portable compatible et soumis à la souscription d'un contrat de téléphonie avec transfert de données auprès d'un opérateur téléphonique.

La réception de données issues d'Internet dans la zone de couverture du réseau, peut entraîner un surcoût, notamment à l'étranger. Renseignez-vous auprès de votre opérateur. Votre distributeur Mercedes-Benz se tient à votre disposition pour plus d'informations concernant les services en ligne Mercedes-Benz.

*L'utilisation des services Mercedes me connect requiert la connexion du véhicule ainsi que l'inscription préalable sur le portail « Mercedes me » et l'acceptation des conditions d'utilisation.

*Le service Live Traffic Information, disponible dans de nombreux pays européens, est utilisable gratuitement pendant 3 ans. Pour pouvoir bénéficier des 3 ans d'utilisation gratuite, une connexion de votre véhicule avec votre compte utilisateur Mercedes me est nécessaire. Au-delà, la poursuite de l'utilisation de ce service deviendra payante.

Nos systèmes d'assistance à la conduite et de sécurité sont des dispositifs annexes et ne vous déchargent pas de votre responsabilité en tant que conducteur. Merci de consulter les instructions et les limites de ces systèmes en vous référant à la notice d'utilisation.

Pour les trajets courts, privilégiez la marche ou le vélo.

Pensez à covoiturer.

Au quotidien, prenez les transports en commun.

#SeDéplacerMoinsPolluer

Pages 1 : EQS SUV 580 4MATIC AMG Line, Blanc diamant brillant MANUFAKTUR, jantes alliage AMG 55,9 cm (22") multibranches

Mercedes-Benz France - 7, avenue Nicéphore Niépce - 78180 Montigny-le-Bretonneux

Mercedes-Benz France - Société par actions simplifiée - Capital 75 516 000€

Siren 622 044 287 R.C.S. Versailles - Siret 622 044 287 00234 - APE 501Z

Siège social : 7, avenue Nicéphore Niépce - 78180 Montigny-le-Bretonneux.

Internet : <http://www.mercedes-benz.fr>



[mercedes-benz.fr](https://www.mercedes-benz.fr)