



Mercedes-Benz CLA Coupé et Shooting Brake

Brochure Mercedes-Benz au 16 janvier 2024



EXTERIEUR

Baguettes de ligne de ceinture et entourages de vitres chromés

Calandre avec pattern étoilé et étoile centrale Mercedes ainsi que lamelle individuelle avec application chromée

Capot moteur avec bossages stylisés

Projecteurs Hautes Performances à LED avec assistant de feux de route adaptatif

INTERIEUR

Accoudoir rabattable dans la console centrale pour conducteur et passager avant

Baguettes de seuil avec monogramme « Mercedes-Benz »

Boîte à gants éclairée

Buses de ventilation dans le ton noir avec bague extérieure en argent mat

Ciel de pavillon en tissu noir

Dossiers des sièges arrière rabattables selon un rapport de 40/20/40

Filet à bagages sur le dossier des sièges avant

Vide-poches de console centrale avec cache coulissant et double porte-gobelet

INFODIVERTISSEMENT ET CONNECTIVITÉ

Connexion Bluetooth® pour téléphone portable

Écran média de 10,25" (26 cm)

Instrumentation digitale avec écran conducteur 10,25" (26 cm)

Module de communication (LTE) pour l'utilisation des services Mercedes *me connect*

Navigation haute résolution par disque dur MBUX Premium avec mises à jour des données cartographiques gratuites jusqu'à 7 ans à partir de l'activation

Pack USB Plus :

- 1 port USB-C dans le vide-poche
- 2 ports USB-C sous l'accoudoir central
- 1 port USB-C pour l'arrière
- Prise 12 volts dans le vide-poches

Pré-équipement pour la surveillance du véhicule incluant la localisation de celui-ci et la notification en cas de mouvement, utilisable gratuitement pendant 3 ans à partir de l'activation

Pré-équipement pour Live Traffic Information et communication Car-to-X, utilisable gratuitement pendant 7 ans à partir de l'activation

Pré-équipement pour service de partage de clé (service gratuit pendant 3 ans après activation Mercedes *me*)

Pré-équipement pour services à distance via l'application Mercedes *me* sur smartphone (service gratuit pendant 3 ans après activation Mercedes *me*) incluant notamment :

- Réglage de la température intérieure
- Envoi d'adresses au système de navigation
- Verrouillage des portes

Réception radio numérique DAB

Système de commande vocale et assistant personnel activable grâce à "Hey Mercedes"

Système multimédia MBUX avec fonctionnalités élargies (profils personnalisés, fonctions prédictives)

CONFORT ET FONCTIONNALITÉS

Capteur de pluie et de luminosité

Climatisation automatique THERMATIC à 1 zone avec filtre à poussières fines à charbon actif

Fonction de démarrage sans clé KEYLESS-GO

Hayon EASY-PACK (sur CLA Shooting Brake)

Pack Confort sièges, avec réglages de la hauteur et de l'approche du siège, de l'inclinaison du dossier, de l'inclinaison de l'assise, de la profondeur d'assise (siège conducteur uniquement)

Pack Rétroviseurs avec :

- Rétroviseurs extérieurs rabattables électriquement
- Rétroviseur intérieur à commutation jour/nuit automatique

Pack Stationnement avec :

- Aide au Parking Active (APA) avec PARKTRONIC (capteurs à ultrasons intégrés aux pare-chocs avant et arrière)
- Caméra de recul haute résolution avec lignes de guidage

Pack visibilité intégrant lampes d'éclairage intérieur avant et arrière, du plancher, du porte gobelets, spots de lecture, miroirs de courtoisie éclairés

Régulateur de vitesse TEMPOMAT avec limiteur de vitesse

Sièges avant chauffants

Soutien lombaire à 4 réglages

CHARGE (Uniquement pour CLA 250 e)

Câble de charge pour boîtier mural et bornes de recharge publiques, 5m, droit, 11 kW

Câble de charge pour prise secteur, 5m, droit

Chargeur embarqué courant alternatif (AC) 3,7 kW

Pré-équipement pour Mercedes *me* Charge (utilisation gratuite pendant 1 an à partir de l'activation) incluant l'accès au réseau de bornes de recharge publique partout en Europe

SÉCURITÉ ET TECHNIQUE

ABS (antiblocage de roues), ASR (anti-patinage), BAS (freinage d'urgence assisté)

ADAPTIVE BRAKE avec fonction HOLD, aide au démarrage en côte, pré-remplissage et séchage des freins par freinage en cas de pluie

Affichage de l'état des ceintures arrière (bouclées/non bouclées) sur le combiné d'instruments

Airbag genoux pour le conducteur

Airbags frontaux pour le conducteur et le passager avant

Airbags latéraux conducteur et passager avant (airbags combinés thorax et bassin)

Airbags rideaux

Assistant de franchissement de ligne actif

Assistant de limitation de vitesse par lecture des panneaux grâce à une caméra

Assistant de stabilisation en cas de vent latéral

ATTENTION ASSIST : système de détection de somnolence

Boîte de vitesses à double embrayage 7G-DCT, pour les modèles CLA 180 et CLA 200

Boîte de vitesses à double embrayage 8G-DCT, pour les modèles CLA 180 d, CLA 200 d, CLA 220 d, CLA 250 e

Capot moteur actif pour la protection des piétons

Désactivation automatique de l'airbag passager

Direction paramétrique avec assistance asservie à la vitesse

DYNAMIC SELECT avec 4 programmes de conduite (ECO, Confort, Sport et Individual)

Feux de stop adaptatifs

Fixations iSize pour siège-enfant avec sangle Top Tether aux places extérieures arrière

Frein de stationnement électrique

Freinage d'urgence assisté actif (alerte visuelle et sonore en cas de risque de collision et freinage d'urgence autonome dans certaines conditions)

Kit anti-crevaison TIREFIT

Système d'appel d'urgence Mercedes-Benz

Système de contrôle de la pression des pneus

Train de roulement confort (uniquement CLA 250 e)

Train de roulement confort avec châssis surbaissé (sauf CLA 250 e)

EXTERIEUR	Progressive Line	Business Line	AMG Line
Etriers de freins avant avec monogramme Mercedes-Benz			●
Etriers de freins avant avec monogramme Mercedes-Benz et disques perforés (uniquement sur CLA 200, 200 d, 220 d, 250e)			●
Habillage des bas de caisse peint dans le ton carrosserie	●	●	
Jantes alliage 45,7 cm (18") multibranches, finition gris Himalaya/naturel brillant	●	●	
Jantes alliage AMG 45,7 cm (18") à 5 doubles branches, finition gris trémolite/naturel brillant			●
jupe arrière AMG avec enjoliveurs de sortie d'échappement apparents et insert décoratif chromé			●
Jupe arrière avec pièce inférieure finition noir grené et avec enjoliveurs de sortie d'échappement et insert décoratif chromés	●	●	
Jupe avant AMG avec splitter avant chromé			●
Jupe avant avec insert décoratif chromé	●	●	
Peinture métallisée		●	
Peinture non métallisée	●		●
Protections de bas de caisse AMG dans le ton carrosserie			●

INTERIEUR	Progressive Line	Business Line	AMG Line
Garnitures des sièges ARTICO/microfibre MICROCUT noire avec surpiqûres contrastées rouges			●
Garnitures des sièges ARTICO/tissu noir	●	●	
Inserts décoratifs en microfibre MICROCUT			●
Inserts décoratifs finition carbone foncé	●	●	
Pédalier sport AMG en acier inoxydable brossé avec picots en caoutchouc noirs			●
Sièges confort à l'avant	●	●	
Sièges sport à l'avant avec appuie-tête intégraux			●
Tapis de sol AMG			●
Tapis de sol en velours	●	●	
Volant sport multifonctions à 3 branches en cuir avec commandes tactiles à gauche et à droite et palettes de changement de rapport au volant noires	●	●	
Volant sport multifonctions à 3 doubles branches en cuir Nappa avec surpiqûres rouges, méplat dans la partie inférieure, perforations dans la zone de préhension, commandes tactiles à gauche et à droite et palettes de changement de rapport au volant chromées argentées			●

● = équipement de série

INFODIVERTISSEMENT ET CONNECTIVITÉ

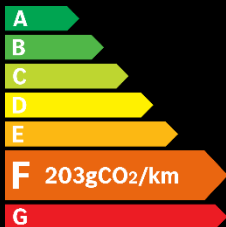
	Progressive Line	Business Line	AMG Line
Système de charge sans fil à induction pour smartphone à l'avant			●

CONFORT ET FONCTIONNALITÉS

	Progressive Line	Business Line	AMG Line
Eclairage d'ambiance avec 64 couleurs			●
Accoudoir central arrière			●
KEYLESS-GO : Système d'accès au véhicule (sur CLA Coupé)			●
Pack KEYLESS-GO : Système d'accès au véhicule et fonctionnalité HANDS-FREE ACCESS (sur CLA Shooting Brake)			●

● = équipement de série

Mercedes-AMG CLA



EXTERIEUR

Baguettes de ligne de ceinture et entourages de vitres chromés
Blason AMG sur le capot
Calandre AMG à lamelles verticales chromées brillantes et monogramme « AMG »
Capot moteur avec bossages stylisés
Déflexeur AMG sur le couvercle de coffre
Éclairage de proximité avec projection du logo
Jupe arrière AMG avec diffuseur spécifique à quatre lamelles verticales en noir brillant
Lamelles horizontales des prises d'air en noir brillant
MULTIBEAM LED avec assistant de feux de route Plus
Passages de roue élargis pour jantes AMG
Peinture non métallisée
Protections de bas de caisse AMG dans le ton carrosserie

INTERIEUR

Accoudoir rabattable dans la console centrale pour conducteur et passager avant
Accoudoir central arrière
Baguettes de seuil éclairées avec monogramme « AMG »
Boîte à gants éclairée
Buses de ventilation dans le ton noir avec bague extérieure chromée argentée
Ciel de pavillon en tissu noir
Dossiers des sièges arrière rabattables selon un rapport de 40/20/40
Filet à bagages sur le dossier des sièges avant
Inserts décoratifs en microfibre MICROCUT
Pédalier sport AMG en acier inoxydable brossé avec picots en caoutchouc noirs
Sièges sport à l'avant avec appuie-tête intégraux
Tapis de sol AMG
Toit ouvrant panoramique
Vide-poches de console centrale avec cache coulissant et double porte-gobelet

INFODIVERTISSEMENT ET CONNECTIVITÉ

Affichage tête haute
Assistant intérieur MBUX
Connexion Bluetooth® pour téléphone portable
Écran média (859) de 10,25" (26 cm) avec designs d'affichage spécifiques AMG, notamment Mode Supersport
Instrumentation digitale avec écran conducteur 10,25" (26 cm)
Module de communication (LTE) pour l'utilisation des services Mercedes <i>me connect</i>
Navigation haute résolution par disque dur MBUX Premium avec mises à jour des données cartographiques gratuites jusqu'à 7 ans à partir de l'activation
Pack USB Plus :
- 1 port USB-C dans le vide-poche
- 2 ports USB-C sous l'accoudoir central
- 1 port USB-C pour l'arrière
- Prise 12 volts dans le vide-poches
Pré-équipement pour la surveillance du véhicule incluant la localisation de celui-ci et la notification en cas de mouvement, utilisable gratuitement pendant 3 ans à partir de l'activation
Pré-équipement pour Live Traffic Information et communication Car-to-X, utilisable gratuitement pendant 7 ans à partir de l'activation
Pré-équipement pour service de partage de clé (service gratuit pendant 3 ans après activation Mercedes <i>me</i>)
Pré-équipement pour services à distance via l'application Mercedes <i>me</i> sur smartphone (service gratuit pendant 3 ans après activation Mercedes <i>me</i>) incluant notamment :
- Réglage de la température intérieure
- Envoi d'adresses au système de navigation
- Verrouillage des portes
Réalité augmentée MBUX pour la navigation
Réception radio numérique DAB
Système de charge sans fil à induction pour smartphone à l'avant
Système de commande vocale et assistant personnel activable grâce à "Hey Mercedes"
Système multimédia MBUX avec fonctionnalités élargies (profils personnalisés, fonctions prédictives)

CONFORT ET FONCTIONNALITÉS

Boutons AMG Drive Unit au volant

Capteur de pluie et de luminosité

Climatisation automatique THERMOTRONIC à 2 zones avec filtre à poussières fines à charbon actif

Eclairage d'ambiance avec 64 couleurs

Hayon EASY-PACK (sur CLA Shooting Brake)

KEYLESS-GO : Système d'accès au véhicule et de démarrage sans clé (sur CLA Coupé)
Pack KEYLESS-GO : Système d'accès au véhicule et de démarrage sans clé ainsi que fonctionnalité HANDS-FREE ACCESS (sur CLA Shooting Brake)

Pack Confort sièges, avec réglages de la hauteur et de l'approche du siège, de l'inclinaison du dossier, de l'inclinaison de l'assise, de la profondeur d'assise

Pack Rétroviseurs avec :

- Rétroviseurs extérieurs rabattables électriquement
- Rétroviseur intérieur à commutation jour/nuit automatique

Pack Stationnement avec :

- Aide au Parking Active (APA) avec PARKTRONIC (capteurs à ultrasons intégrés aux pare-chocs avant et arrière)
- Caméras panoramiques haute résolution avec lignes de guidage

Pack visibilité intégrant lampes d'éclairage intérieur avant et arrière, du plancher, du porte gobelets, spots de lecture, miroirs de courtoisie éclairés

Régulateur de vitesse TEMPOMAT avec limiteur de vitesse

Sièges conducteur et passager chauffants à réglage électrique avec fonction mémoire

Soutien lombaire à 4 réglages

SÉCURITÉ ET TECHNIQUE

ABS (antiblocage de roues), ASR (anti-patinage), BAS (freinage d'urgence assisté)

ADAPTIVE BRAKE avec fonction HOLD, aide au démarrage en côte, pré-remplissage et séchage des freins par freinage en cas de pluie

Affichage de l'état des ceintures arrière (bouclées/non bouclées) sur le combiné d'instruments

Airbag genoux pour le conducteur

Airbags frontaux pour le conducteur et le passager avant

Airbags latéraux conducteur et passager avant (airbags combinés thorax et bassin)

Airbags rideaux

Assistant de franchissement de ligne actif

Assistant de limitation de vitesse par lecture des panneaux grâce à une caméra

Assistant de stabilisation en cas de vent latéral

ATTENTION ASSIST : système de détection de somnolence

Avertisseur d'angle mort

Boîte de vitesses à 8 rapports 8G-DCT SPEEDSHIFT AMG avec fonction RACE START

Capot moteur actif pour la protection des piétons

Clé de véhicule avec monogramme AMG

Désactivation automatique de l'airbag passager avant

Direction paramétrique AMG

Feux de stop adaptatifs

Fixations iSize pour siège-enfant avec sangle Top Tether aux places extérieures arrière

Frein de stationnement électrique

Freinage d'urgence assisté actif (alerte visuelle et sonore en cas de risque de collision et freinage d'urgence autonome dans certaines conditions)

Kit anti-crevaisin TIREFIT

Régulation du comportement dynamique (ESP®) à 3 niveaux

Système d'appel d'urgence Mercedes-Benz

Système d'échappement AMG

Système de contrôle de la pression des pneus

Système de freinage Hautes Performances AMG

Train de roulement AMG avec essieux spécifiques AMG et réglage sportif de la suspension et de l'amortissement

EXTERIEUR

	CLA 35 4MATIC	CLA 45 S 4MATIC+
Inscription « TURBO 4MATIC » sur les ailes avant	●	
Ailes AMG élargies avec inscription « TURBO 4MATIC+ » à l'avant		●
Deux simples sorties d'échappement rondes chromées brillantes, de 90 mm de diamètre	●	
Deux doubles sorties d'échappement rondes chromées brillantes, de 90 mm de diamètre, avec monogramme AMG et intérieur strié		●
Étriers de freins argentés avec monogramme « AMG »	●	
Étriers de freins peints en rouge avec monogramme « AMG »		●
Jantes alliage AMG 45,7 cm (18") à 10 branches, finition noir brillant/naturel brillant	●	
Jantes alliage AMG 48,3 cm (19") à 5 doubles branches, finition noir mat/naturel brillant		●
Jupe avant AMG avec grandes prises d'air latérales avec ailettes extérieures en noir brillant	●	
Jupe avant spécifique avec grandes prises d'air latérales		●
Splitter avant chromé argenté	●	
Splitter avant dans le ton carrosserie		●

INTERIEUR

	CLA 35 4MATIC	CLA 45 S 4MATIC+
Volant Performance AMG multifonctions à 3 doubles branches en cuir Nappa avec surpiqûres rouges, méplat dans la partie inférieure, perforations dans la zone de préhension, commandes tactiles à gauche et à droite et palettes de changement de rapport au volant en aluminium.	●	
Volant Performance AMG multifonctions à 3 doubles branches en cuir Nappa/microfibre MICROCUT avec surpiqûres jaunes, méplat dans la partie inférieure, perforations dans la zone de préhension, commandes tactiles à gauche et à droite et palettes de changement de rapport au volant en aluminium.		●
Ceintures de sécurité MANUFAKTUR rouge	●	
Garnitures en ARTICO / microfibre MICROCUT noir (surpiqûres jaunes)		●
Garnitures en ARTICO / microfibre MICROCUT noir (surpiqûres rouges)	●	

● = équipement de série

INFODIVERTISSEMENT ET CONNECTIVITÉ

	CLA 35 4MATIC	CLA 45 S 4MATIC+
Système de sonorisation Advanced avec 10 haut-parleurs, puissance totale de 225 watts	●	
Système de sonorisation surround Burmester® avec 12 haut-parleurs et puissance totale de 590 watts		●

CONFORT ET FONCTIONNALITÉS

	CLA 35 4MATIC	CLA 45 S 4MATIC+
AMG Real Performance Sound (touche pour choisir la sonorité du moteur)		●

SÉCURITÉ ET TECHNIQUE

	CLA 35 4MATIC	CLA 45 S 4MATIC+
Driver's Package AMG (250) avec vitesse maxi relevée à 270 km/h		●
DYNAMIC SELECT AMG avec 5 programmes de conduite (Chaussée glissante, Confort, Sport, Sport+ et Individual)	●	
DYNAMIC SELECT AMG avec 6 programmes de conduite (Chaussée glissante, Confort, Sport, Sport+, Individual et RACE)		●
Transmission intégrale 4MATIC Performance AMG	●	
Transmission intégrale 4MATIC+ Performance AMG avec TORQUE CONTROL et mode DRIFT		●

● = équipement de série

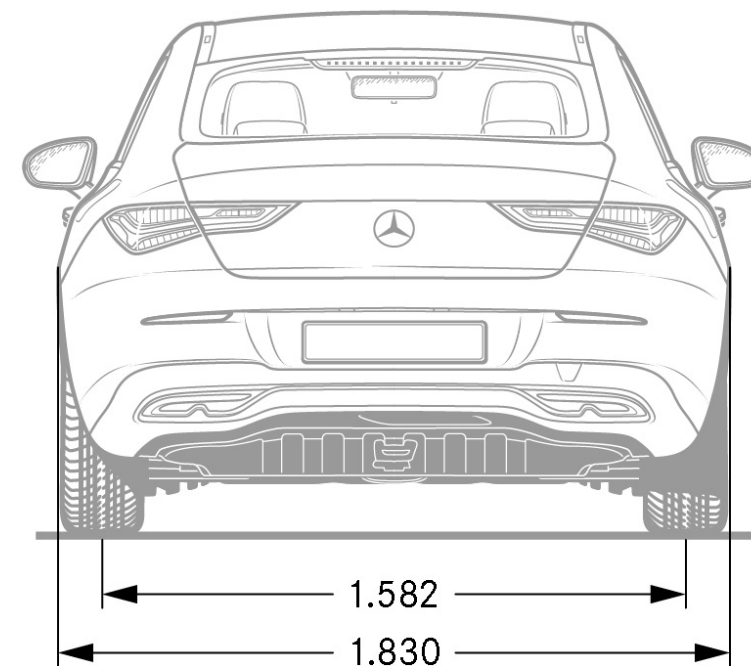
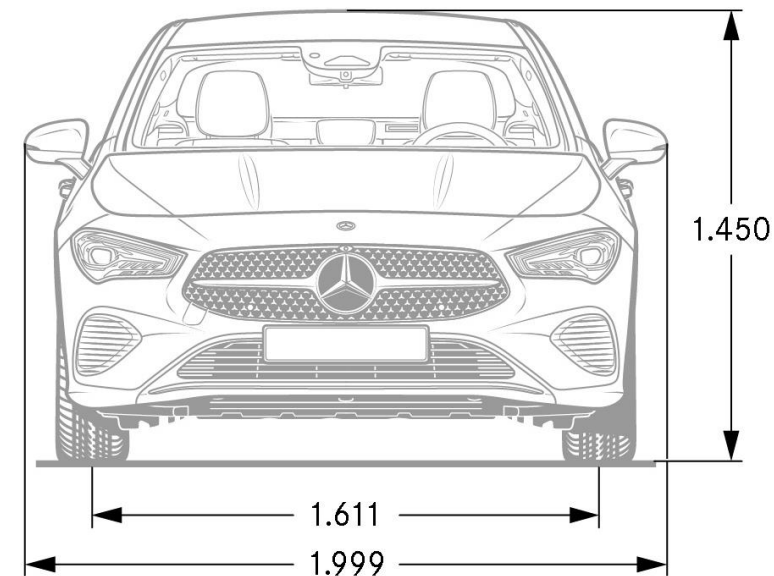
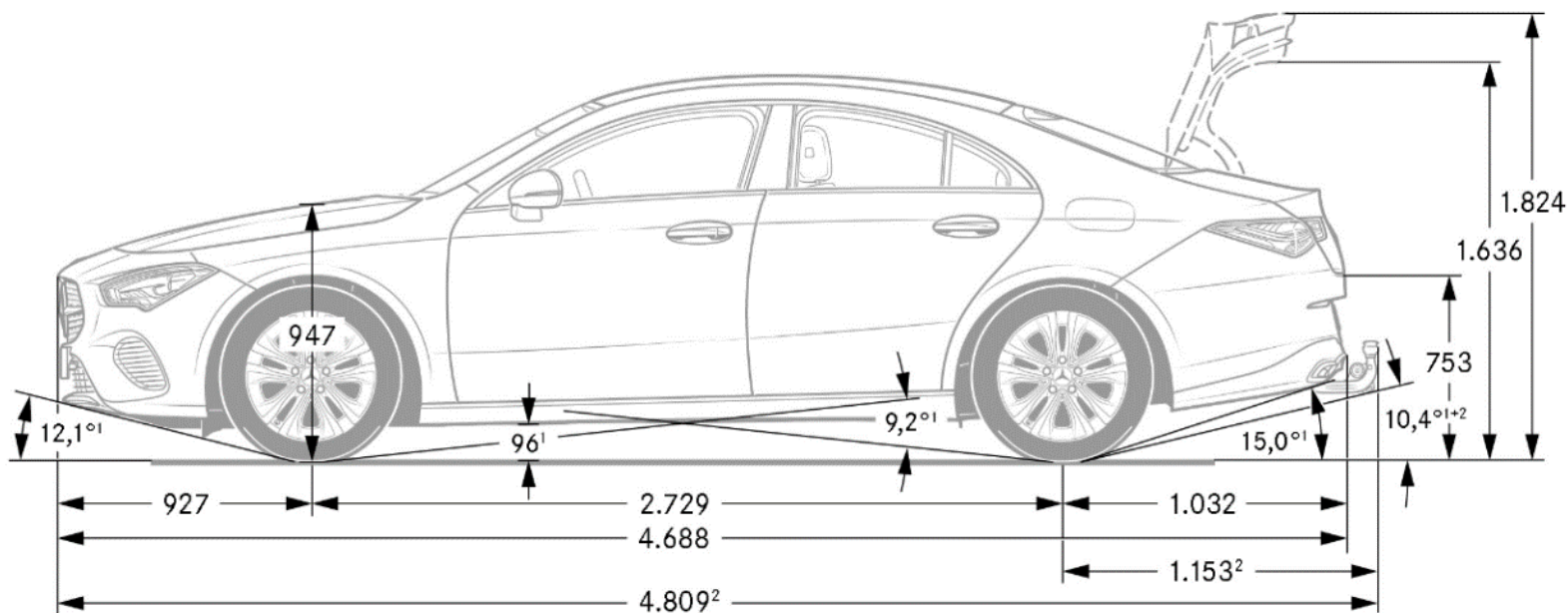
CLA COUPE - ESSENCE	CLA 180	CLA 200	CLA 250 e	CLA 35 4MATIC	CLA 45 S 4MATIC+
Nombre de cylindres	4 cylindres en ligne	4 cylindres en ligne	4 cylindres en ligne	4 cylindres en ligne	4 cylindres en ligne
Cylindrée (cm ³)	1 332	1 332	1 332	1 991	1 991
Puissance thermique (kW [ch])	100 [136]	120 [163]	120 [163]	225 [306]	310 [421]
Puissance électrique (kW [ch])	10 [14]	10 [14]	80 [109]	10 [14]	-
Puissance cumulée maxi (kW [ch])	-	-	160 [218]	-	-
Couple maxi (Nm thermique Nm électrique)	230 150	270 150	270 300	400 150	500 -
Couple combiné (Nm)	-	-	450	-	-
Capacité brute de la batterie (kWh)	-	-	15,6	-	-
Puissance administrative (CV)	7	9	9	19	31
Norme antipollution	Euro 6e-ISC-FCM	Euro 6e-ISC-FCM	Euro 6e-ISC-FCM	Euro 6e-ISC-FCM	Euro 6e-ISC-FCM
Energie	Essence avec alterno-démarrreur 48V	Essence avec alterno-démarrreur 48V	Hybride rechargeable essence	Essence avec alterno-démarrreur 48V	Essence
PERFORMANCE					
Vitesse maxi (km/h)	216	229	229	250	270
Accélération 0 à 100 km/h (s)	9,4	8,4	7,6	4,9	4,1
CONSOMMATION / EMISSIONS / AUTONOMIE (WLTP)					
Consommation de carburant en cycle combiné (L/100km)	5,9 - 6,5	5,9 - 6,5	0,9 - 1,1	8,1 - 8,5	8,7 - 9,0
Emissions de CO ₂ en cycle combiné (g/km)	134 - 147	134 - 147	19 - 25	185 - 193	197 - 205
Autonomie en mode électrique en cycle combiné (km)	-	-	69 - 77	-	-
Autonomie en mode électrique en ville (km)	-	-	74 - 86	-	-
TRANSMISSION					
Transmission	Traction	Traction	Traction	Transmission intégrale	Transmission intégrale
Boîte de vitesses	Automatique 7G-DCT	Automatique 7G-DCT	Automatique 8G-DCT	Automatique 8G-DCT SPEEDSHIFT AMG	Automatique 8G-DCT SPEEDSHIFT AMG
MASSE					
A vide en ordre de marche (kg)	1 505	1 505	1 740	1 680	1 720
Charge utile (kg)	490	490	475	475	455
Remorque non freinée / freinée (kg)	750 / 1 400	750 / 1 600	750 / 1 600	750 / 1 800	750 / 1 500
DIMENSIONS					
Diamètre de braquage mur à mur (m)	11,1	11,1	11,1	11,6	11,6
Volume du coffre (L)	440	440	395	460	460
Capacité du réservoir / dont réserve (L)	43 / 5	43 / 5	35 / 5	51 / 5	51 / 5

CLA COUPE - DIESEL	CLA 180 d	CLA 200 d	CLA 220 d
Nombre de cylindres	4 cylindres en ligne	4 cylindres en ligne	4 cylindres en ligne
Cylindrée (cm³)	1 950	1 950	1 950
Puissance thermique (kW [ch])	85 [116]	110 [150]	140 [190]
Puissance électrique (kW [ch])	-	-	-
Couple maxi Nm thermique	280	320	400
Couple combiné (Nm)	-	-	-
Puissance administrative (CV)	6	8	10
Norme antipollution	Euro 6e-ISC-FCM	Euro 6e-ISC-FCM	Euro 6e-ISC-FCM
Energie	Diesel	Diesel	Diesel
PERFORMANCE			
Vitesse maxi (km/h)	205	226	244
Accélération 0 à 100 km/h (s)	10	8,5	7,3
CONSOMMATION / EMISSIONS / AUTONOMIE (WLTP)			
Consommation de carburant en cycle combiné (L/100km)	5,1 - 5,5	4,9 - 5,4	5,0 - 5,5
Emissions de CO ₂ en cycle combiné (g/km)	133 - 145	129 - 142	130 - 143
TRANSMISSION			
Transmission	Traction	Traction	Traction
Boîte de vitesses	Automatique 8G-DCT	Automatique 8G-DCT	Automatique 8G-DCT
MASSE			
A vide en ordre de marche (kg)	1 595	1 595	1 610
Charge utile (kg)	490	490	490
Remorque non freinée / freinée (kg)	750 / 1 400	750 / 1 600	750 / 1 600
DIMENSIONS			
Diamètre de braquage mur à mur (m)	11,1	11,1	11,1
Volume du coffre (L)	445	445	445
Capacité du réservoir / dont réserve (L)	43 / 5	43 / 5	51 / 5

CLA SHOOTING BRAKE - ESSENCE	CLA 180	CLA 200	CLA 250 e	CLA 35 4MATIC	CLA 45 S 4MATIC+
Nombre de cylindres	4 cylindres en ligne	4 cylindres en ligne	4 cylindres en ligne	4 cylindres en ligne	4 cylindres en ligne
Cylindrée (cm³)	1 332	1 332	1 332	1 991	1 991
Puissance thermique (kW [ch])	100 [136]	120 [163]	120 [163]	225 [306]	310 [421]
Puissance électrique (kW [ch])	10 [14]	10 [14]	80 [109]	10 [14]	-
Puissance cumulée maxi (kW [ch])	-	-	160 [218]	-	-
Couple maxi (Nm thermique Nm électrique)	230 150	270 150	270 300	400 150	500 -
Couple combiné (Nm)	-	-	450	-	-
Capacité brute de la batterie (kWh)	-	-	15,6	-	-
Puissance administrative (CV)	7	9	9	19	31
Norme antipollution	Euro 6e-ISC-FCM	Euro 6e-ISC-FCM	Euro 6e-ISC-FCM	Euro 6e-ISC-FCM	Euro 6e-ISC-FCM
Energie	Essence avec alterno-démarrreur 48V	Essence avec alterno-démarrreur 48V	Hybride rechargeable essence	Essence avec alterno-démarrreur 48V	Essence
PERFORMANCE					
Vitesse maxi (km/h)	215	226	226	250	270
Accélération 0 à 100 km/h (s)	9,6	8,6	7,7	4,9	4,1
CONSOMMATION / EMISSIONS / AUTONOMIE (WLTP)					
Consommation de carburant en cycle combiné (L/100km)	6,1 - 6,7	6,1 - 6,7	0,9 - 1,2	8,3 - 8,7	8,8 - 9,2
Emissions de CO ₂ en cycle combiné (g/km)	137 - 152	137 - 152	20 - 27	189 - 197	201 - 209
Autonomie en mode électrique en cycle combiné (km)	-	-	67 - 75	-	-
Autonomie en mode électrique en ville (km)	-	-	73 - 85	-	-
TRANSMISSION					
Transmission	Traction	Traction	Traction	Transmission intégrale	Transmission intégrale
Boîte de vitesses	Automatique 7G-DCT	Automatique 7G-DCT	Automatique 8G-DCT	Automatique 8G-DCT SPEEDSHIFT AMG	Automatique 8G-DCT SPEEDSHIFT AMG
MASSE					
A vide en ordre de marche (kg)	1 530	1 530	1 765	1 705	1 745
Charge utile (kg)	520	520	505	490	460
Remorque non freinée / freinée (kg)	750 / 1 400	750 / 1 600	750 / 1 600	750 / 1 800	750 / 1 500
DIMENSIONS					
Diamètre de braquage mur à mur (m)	11,1	11,1	11,1	11,6	11,6
Volume du coffre (L)	485 - 1 350	485 - 1 350	445 - 1 310	505 - 1 370	505 - 1 370
Capacité du réservoir / dont réserve (L)	43 / 5	43 / 5	35 / 5	51 / 5	51 / 5

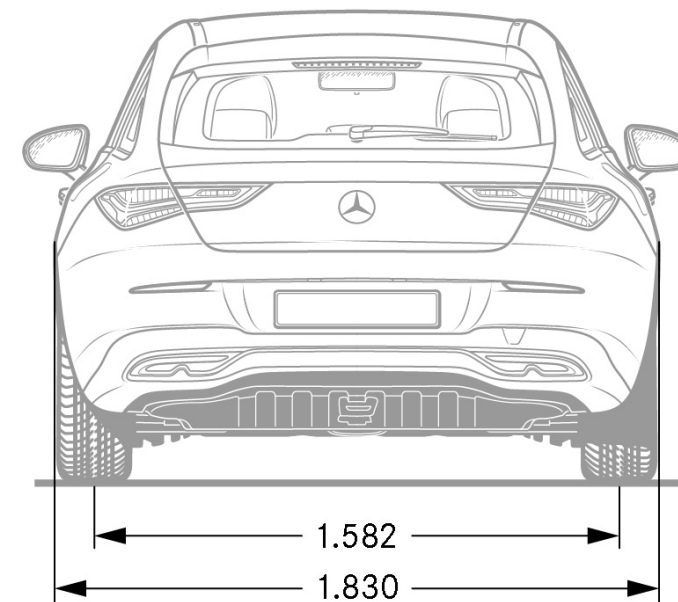
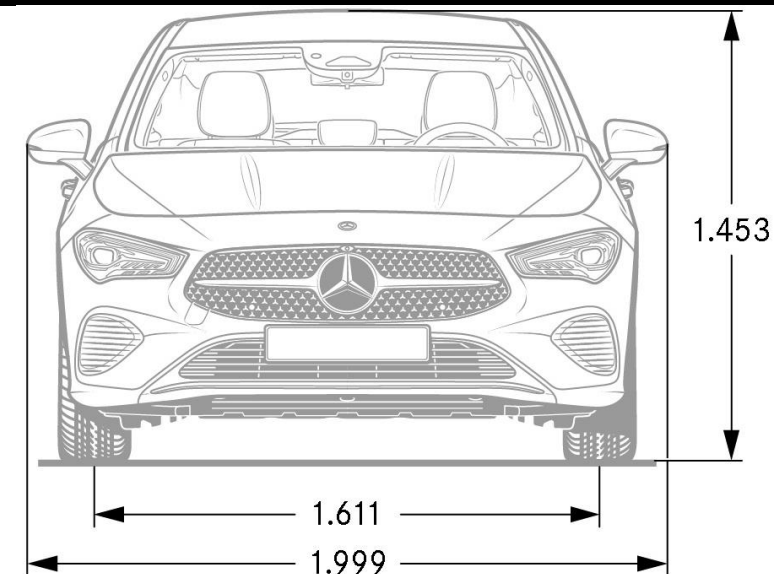
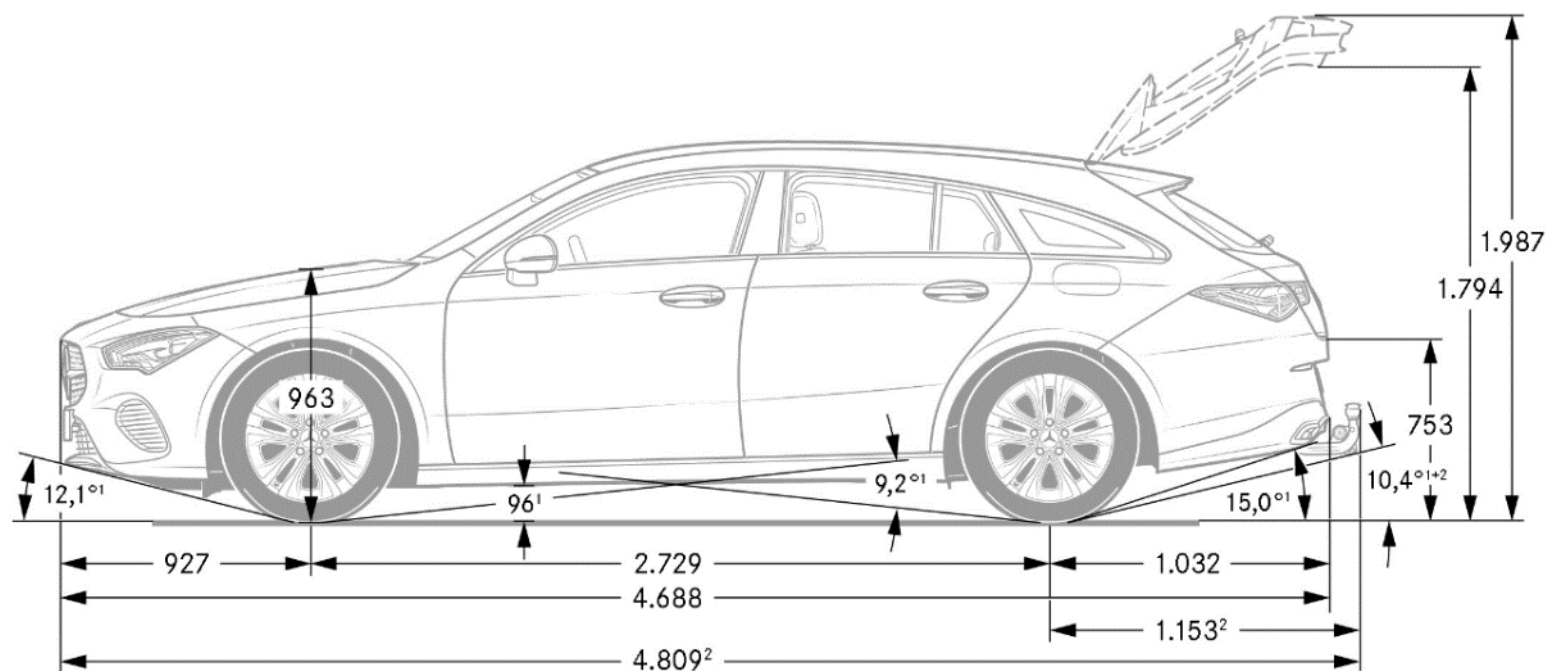
CLA SHOOTING BRAKE - DIESEL	CLA 180 d	CLA 200 d	CLA 220 d
Nombre de cylindres	4 cylindres en ligne	4 cylindres en ligne	4 cylindres en ligne
Cylindrée (cm³)	1 950	1 950	1 950
Puissance thermique (kW [ch])	85 [116]	110 [150]	140 [190]
Puissance électrique (kW [ch])	-	-	-
Couple maxi Nm thermique	280	320	400
Couple combiné (Nm)	-	-	-
Puissance administrative (CV)	6	8	10
Norme antipollution	Euro 6e-ISC-FCM	Euro 6e-ISC-FCM	Euro 6e-ISC-FCM
Energie	Diesel	Diesel	Diesel
PERFORMANCE			
Vitesse maxi (km/h)	203	221	237
Accélération 0 à 100 km/h (s)	10,1	8,6	7,4
CONSOMMATION / EMISSIONS / AUTONOMIE (WLTP)			
Consommation de carburant en cycle combiné (L/100km)	5,2 - 5,7	5,0 - 5,6	5,1 - 5,6
Emissions de CO ₂ en cycle combiné (g/km)	135 - 149	132 - 147	133 - 147
TRANSMISSION			
Transmission	Traction	Traction	Traction
Boîte de vitesses	Automatique 8G-DCT	Automatique 8G-DCT	Automatique 8G-DCT
MASSE			
A vide en ordre de marche (kg)	1 620	1 620	1 635
Charge utile (kg)	520	520	520
Remorque non freinée / freinée (kg)	750 / 1 400	750 / 1 600	750 / 1 600
DIMENSIONS			
Diamètre de braquage mur à mur (m)	11,1	11,1	11,1
Volume du coffre (L)	490 - 1 355	490 - 1 355	490 - 1 355
Capacité du réservoir / dont réserve (L)	43 / 5	43 / 5	51 / 5

Dimensions CLA 250e Coupé



*Données exprimées en mm.

Dimensions CLA 250e Shooting Brake



*Données exprimées en mm.

Les données contenues dans ce document concernent les véhicules commercialisés en France. Les données sont susceptibles d'évolution à chaque nouvelle homologation. Le constructeur peut apporter à tout moment des modifications techniques sur ses modèles. Photos non contractuelles. Les illustrations peuvent présenter des équipements optionnels. Depuis le 1er septembre 2018, les véhicules légers neufs sont réceptionnés en Europe sur la base de la procédure d'essai harmonisée pour les véhicules légers (WLTP), procédure d'essai permettant de mesurer la consommation de carburant et les émissions de CO₂, plus réaliste que la procédure NEDC précédemment utilisée. Veuillez à bien vérifier auprès de votre Distributeur Agréé Mercedes-Benz que ces valeurs n'ont pas évolué suite à d'éventuels changements d'homologation. Les valeurs de consommation, d'émission et d'autonomie peuvent varier en fonction des configurations et de l'équipement optionnel choisi.

Les tarifs constructeur conseillés sont indiqués à titre indicatif et sont modifiables sans préavis. Ils sont issus du tarif en vigueur à la date de la dernière mise à jour du document. Ils sont exprimés en Euros TTC (sur la base d'un taux de TVA applicable à la date de la commande) et s'entendent clés en main pour la France métropolitaine. Si l'achat de ce véhicule vous intéresse, contactez votre Distributeur Agréé Mercedes-Benz le plus proche pour connaître les conditions de prix et de disponibilités (d'équipements et d'options) appliquées.

*L'utilisation du navigateur Internet et des services en ligne Mercedes-Benz est possible uniquement via un téléphone portable compatible et soumis à la souscription d'un contrat de téléphonie avec transfert de données auprès d'un opérateur téléphonique.

La réception de données issues d'Internet dans la zone de couverture du réseau, peut entraîner un surcoût, notamment à l'étranger. Renseignez-vous auprès de votre opérateur. Votre distributeur Mercedes-Benz se tient à votre disposition pour plus d'informations concernant les services en ligne Mercedes-Benz.

*L'utilisation des services Mercedes *me* connect requiert la connexion du véhicule ainsi que l'inscription préalable sur le portail « Mercedes *me* » et l'acceptation des conditions d'utilisation.

*Les services tels que Live Traffic Information, le partage de clé ou encore les services à distance sont utilisables gratuitement pendant une durée limitée. Pour pouvoir bénéficier de la durée d'utilisation gratuite, une connexion de votre véhicule avec votre compte utilisateur Mercedes *me* est nécessaire. Au-delà de cette durée d'utilisation déterminée, la poursuite de l'utilisation de ces services deviendra payante.

Nos systèmes d'assistance à la conduite et de sécurité sont des dispositifs annexes et ne vous déchargent pas de votre responsabilité en tant que conducteur. Merci de consulter les instructions et les limites de ces systèmes en vous référant à la notice d'utilisation.

Pour les trajets courts, privilégiez la marche ou le vélo.

Pensez à covoiturer.

Au quotidien, prenez les transports en commun.

#SeDéplacerMoinsPolluer

Page 1 : Mercedes-Benz CLA Coupé 250e AMG Line, Jantes alliage AMG 48,3 cm (19") multibranches, finition noir/naturel brillant (RUH), Bleu spectral métallisé (970), Pack Sport Black (P55), Toit ouvrant panoramique (413)

Page 6 : Mercedes-AMG CLA 45 S 4MATIC+, Jantes alliage AMG 48,3 cm (19") à 5 doubles branches finition noir mat/naturel brillant (RTJ), Bleu hyper métallisé (888), Pack Sport Black AMG (P60), Pack Sport Black AMG II (PAZ)

Mercedes-Benz France - 7, avenue Nicéphore Niépce – 78180 Montigny-le-Bretonneux

Mercedes-Benz France - Société par actions simplifiée - Capital 75 516 000€

Siren 622 044 287 R.C.S. Versailles - Siret 622 044 287 00234 - APE 501Z

Siège social : 7, avenue Nicéphore Niépce – 78180 Montigny-le-Bretonneux.

Internet : <http://www.mercedes-benz.fr>



[mercedes-benz.fr](https://www.mercedes-benz.fr)