



A 24gCO₂/km

B

C

D

E

F

G

Mercedes-Benz Classe A

Brochure Mercedes-Benz au 16 janvier 2024



EXTERIEUR

Baguettes de ligne de ceinture et entourages de vitres chromés

Capot moteur avec bossages stylisés

Projecteurs Hautes Performances à LED avec assistant de feux de route adaptatif

INTERIEUR

Accoudoir rabattable dans la console centrale pour conducteur et passager avant

Baguettes de seuil avec monogramme « Mercedes-Benz »

Boîte à gants éclairée

Buses de ventilation dans le ton noir avec bague extérieure en argent mat

Ciel de pavillon en tissu noir

Dossiers des sièges arrière rabattables selon un rapport de 40/20/40

Filet à bagages sur le dossier des sièges avant

Vide-poches de console centrale avec cache coulissant et double porte-gobelet

INFODIVERTISSEMENT ET CONNECTIVITÉ

Connexion Bluetooth® pour téléphone portable

Écran média de 10,25" (26 cm)

Instrumentation digitale avec écran conducteur 10,25" (26 cm)

Module de communication (LTE) pour l'utilisation des services Mercedes *me* connect

Navigation haute résolution par disque dur MBUX Premium avec mises à jour des données cartographiques gratuites jusqu'à 7 ans à partir de l'activation

Pack USB Plus :

- 1 port USB-C dans le vide-poche
- 2 ports USB-C sous l'accoudoir central
- 1 port USB-C pour l'arrière
- Prise 12 volts dans le vide-poches

Pré-équipement pour la surveillance du véhicule incluant la localisation de celui-ci et la notification en cas de mouvement

Pré-équipement pour Live Traffic Information et communication Car-to-X, utilisable gratuitement pendant 7 ans à partir de l'activation

INFODIVERTISSEMENT ET CONNECTIVITÉ

Pré-équipement pour service de partage de clé (service gratuit pendant 3 ans après activation Mercedes *me*)

Pré-équipement pour services à distance via l'application Mercedes *me* sur smartphone (service gratuit pendant 3 ans après activation Mercedes *me*) incluant notamment :

- Réglage de la température intérieure
- Envoi d'adresses au système de navigation
- Verrouillage des portes

Réception radio numérique DAB

Système de commande vocale et assistant personnel activable grâce à "Hey Mercedes"

Système multimédia MBUX avec fonctionnalités élargies (profils personnalisés, fonctions prédictives)

CONFORT ET FONCTIONNALITÉS

Capteur de pluie et de luminosité

Climatisation automatique THERMATIC à 1 zone avec filtre à poussières fines à charbon actif

Fonction de démarrage sans clé KEYLESS-GO

Pack Confort sièges, avec réglages de la hauteur et de l'approche du siège, de l'inclinaison du dossier, de l'inclinaison de l'assise, de la profondeur d'assise (siège conducteur uniquement)

Pack Rétroviseurs avec :

- Rétroviseurs extérieurs rabattables électriquement
- Rétroviseur intérieur à commutation jour/nuit automatique

Pack Stationnement avec :

- Aide au Parking Active (APA) avec PARKTRONIC (capteurs à ultrasons intégrés aux pare-chocs avant et arrière)
- Caméra de recul haute résolution avec lignes de guidage

Pack visibilité intégrant lampes d'éclairage intérieur avant et arrière, du plancher, du porte gobelets, spots de lecture, miroirs de courtoisie éclairés

Régulateur de vitesse TEMPOMAT avec limiteur de vitesse

Sièges avant chauffants

Soutien lombaire à 4 réglages

SÉCURITÉ ET TECHNIQUE

ABS (antiblocage de roues), ASR (anti-patinage), BAS (freinage d'urgence assisté)
 ADAPTIVE BRAKE avec fonction HOLD, aide au démarrage en côte, pré-remplissage et séchage des freins par freinage en cas de pluie
 Affichage de l'état des ceintures arrière (bouclées/non bouclées) sur le combiné d'instruments
 Airbag genoux pour le conducteur
 Airbags frontaux pour le conducteur et le passager avant
 Airbags latéraux conducteur et passager avant (airbags combinés thorax et bassin)
 Airbags rideaux
 Assistant de franchissement de ligne actif
 Assistant de limitation de vitesse par lecture des panneaux grâce à une caméra
 Assistant de stabilisation en cas de vent latéral
 ATTENTION ASSIST : système de détection de somnolence
 Boîte de vitesses à double embrayage 7G-DCT, pour les modèles A 180, et A 200
 Boîte de vitesses à double embrayage 8G-DCT, pour les modèles A 180 d, A 200 d, A 250 e
 Capot moteur actif pour la protection des piétons
 Désactivation automatique de l'airbag passager
 Direction paramétrique avec assistance asservie à la vitesse
 DYNAMIC SELECT avec 4 programmes de conduite (ECO, Confort, Sport et Individual)
 Feux de stop adaptatifs
 Fixations iSize pour siège-enfant avec sangle Top Tether aux places extérieures arrière
 Frein de stationnement électrique
 Freinage d'urgence assisté actif (alerte visuelle et sonore en cas de risque de collision et freinage d'urgence autonome dans certaines conditions)
 Kit anti-crevaisson TIREFIT
 Système d'appel d'urgence Mercedes-Benz
 Système de contrôle de la pression des pneus

SÉCURITÉ ET TECHNIQUE

Train de roulement confort (uniquement A 250 e)
 Train de roulement confort avec châssis surbaissé (sauf A 250 e)

CHARGE (Uniquement pour A 250 e)

Câble de charge pour boîtier mural et bornes de recharge publiques, 5m, droit, 11 kW
 Câble de charge pour prise secteur, 5m, droit
 Chargeur embarqué courant alternatif (AC) 3,7 kW
 Pré-équipement pour Mercedes *me* Charge (utilisation gratuite pendant 1 an à partir de l'activation) incluant l'accès au réseau de bornes de recharge publique partout en Europe

EXTERIEUR	Progressive Line	Business Line	AMG Line
Calandre avec pattern étoilé noir brillant, étoile centrale Mercedes et lamelle unique gris mat avec insert chromé	●	●	
Calandre avec pattern étoilé chromé, étoile centrale Mercedes et lamelle unique chromée			●
Etriers de freins avant avec monogramme Mercedes-Benz			●
Etriers de freins avant avec monogramme Mercedes-Benz et disques perforés (uniquement sur 250e)			●
Habillage des bas de caisse peint dans le ton carrosserie	●	●	
Protections de bas de caisse AMG dans le ton carrosserie			●
Jantes alliage 43,2 cm (17") à 10 branches noir/naturel brillant	●	●	
Jantes alliage AMG 45,7 cm (18") à 5 doubles branches gris trémolite/naturel brillant			●
Jupe avant avec insert décoratif chromé	●	●	
Jupe avant AMG avec splitter avant chromé			●
Jupe arrière avec enjoliveurs de sortie d'échappement et insert décoratif chromé	●	●	
Jupe arrière AMG avec enjoliveurs de sortie d'échappement et insert décoratif chromé			●
Peinture métallisée		●	
Peinture non métallisée	●		●
INTERIEUR	Progressive Line	Business Line	AMG Line
Accoudoir central arrière			●
Garnitures des sièges ARTICO/microfibre MICROCUT noire avec surpiqûres contrastées rouges			●
Garnitures des sièges ARTICO/tissu noir	●	●	
Inserts décoratifs en microfibre MICROCUT			●
Inserts décoratifs finition carbone foncé	●	●	
Pédalier sport AMG en acier inoxydable brossé avec picots en caoutchouc noirs			●
Sièges confort à l'avant	●	●	
Sièges sport à l'avant avec appuie-tête intégraux sur Classe A compacte/avec appuie-tête séparés sur Classe A berline			●
Tapis de sol AMG			●
Tapis de sol en velours	●	●	
Volant sport multifonctions à 3 branches en cuir avec commandes tactiles à gauche et à droite et palettes de changement de rapport au volant noires	●	●	
Volant sport multifonctions à 3 doubles branches en cuir Nappa avec surpiqûres rouges, méplat dans la partie inférieure, perforations dans la zone de préhension, commandes tactiles à gauche et à droite et palettes de changement de rapport au volant chromées argentées			●

● = équipement de série

INFODIVERTISSEMENT ET CONNECTIVITÉ

Système de charge sans fil à induction pour smartphone à l'avant

**Progressive
Line**

**Business
Line**

AMG Line



CONFORT ET FONCTIONNALITÉS

Eclairage d'ambiance avec 64 couleurs

KEYLESS-GO : Système d'accès au véhicule (sur Classe A compacte)

Pack KEYLESS-GO : Système d'accès au véhicule et fonctionnalité HANDS-FREE ACCESS (sur Classe A berline)

**Progressive
Line**

**Business
Line**

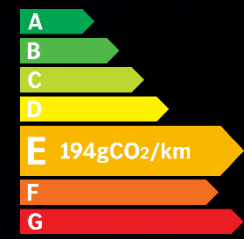
AMG Line



● = équipement de série



Mercedes-AMG Classe A



EXTERIEUR

Baguettes de ligne de ceinture et entourages de vitres chromés
Blason AMG sur le capot
Calandre AMG à lamelles verticales chromées brillantes et monogramme « AMG »
Capot moteur avec bossages stylisés
Déflecteur AMG sur le toit
Éclairage de proximité avec projection du logo de la marque
Jupe arrière AMG avec diffuseur spécifique à quatre lamelles verticales en noir brillant
Lamelles horizontales des prises d'air en noir brillant
MULTIBEAM LED avec assistant de feux de route Plus
Passages de roue élargis pour jantes AMG
Peinture non métallisée
Protections de bas de caisse AMG dans le ton carrosserie

INTERIEUR

Accoudoir central arrière
Accoudoir rabattable dans la console centrale pour conducteur et passager avant
Baguettes de seuil éclairées avec monogramme « AMG »
Boîte à gants éclairée
Buses de ventilation dans le ton noir avec bague extérieure chromée argentée
Ciel de pavillon en tissu noir
Dossiers des sièges arrière rabattables selon un rapport de 40/20/40
Filet à bagages sur le dossier des sièges avant
Inserts décoratifs en microfibre MICROCUT
Pédalier sport AMG en acier inoxydable brossé avec picots en caoutchouc noirs
Sièges sport à l'avant avec appuie-tête intégraux sur Classe A compacte/avec appuie-tête séparés sur Classe A berline
Tapis de sol AMG

INTERIEUR

Toit ouvrant panoramique
Vide-poches de console centrale avec cache coulissant et double porte-gobelet

INFODIVERTISSEMENT ET CONNECTIVITÉ

Affichage tête haute
Assistant intérieur MBUX
Connexion Bluetooth® pour téléphone portable
Écran média (859) de 10,25" (26 cm) avec designs d'affichage spécifiques AMG, notamment Mode Supersport
Instrumentation digitale avec écran conducteur 10,25" (26 cm)
Réalité augmentée MBUX pour la navigation
Module de communication (LTE) pour l'utilisation des services Mercedes <i>me connect</i>
Navigation haute résolution par disque dur MBUX Premium avec mises à jour des données cartographiques gratuites jusqu'à 7 ans à partir de l'activation
Pack USB Plus :
- 1 port USB-C dans le vide-poche
- 2 ports USB-C sous l'accoudoir central
- 1 port USB-C pour l'arrière
- Prise 12 volts dans le vide-poches
Pré-équipement pour la surveillance du véhicule incluant la localisation de celui-ci et la notification en cas de mouvement
Pré-équipement pour Live Traffic Information et communication Car-to-X, utilisable gratuitement pendant 7 ans à partir de l'activation
Pré-équipement pour service de partage de clé (service gratuit pendant 3 ans après activation Mercedes <i>me</i>)
Pré-équipement pour services à distance via l'application Mercedes <i>me</i> sur smartphone (service gratuit pendant 3 ans après activation Mercedes <i>me</i>) incluant notamment :
- Réglage de la température intérieure
- Envoi d'adresses au système de navigation
- Verrouillage des portes
Réception radio numérique DAB

INFODIVERTISSEMENT ET CONNECTIVITÉ

Système de charge sans fil à induction pour smartphone à l'avant
 Système de commande vocale et assistant personnel activable grâce à "Hey Mercedes"
 Système multimédia MBUX avec fonctionnalités élargies (profils personnalisés, fonctions prédictives)

CONFORT ET FONCTIONNALITÉS

Boutons AMG Drive Unit au volant
 Capteur de pluie et de luminosité
 Climatisation automatique THERMOTRONIC à 2 zones avec filtre à poussières fines à charbon actif
 Eclairage d'ambiance avec 64 couleurs
 KEYLESS-GO : Système d'accès au véhicule et de démarrage sans clé (sur Classe A compacte)
 Pack KEYLESS-GO : Système d'accès au véhicule et de démarrage sans clé ainsi que fonctionnalité HANDS-FREE ACCESS (sur Classe A berline)
 Pack Confort sièges, avec réglages de la hauteur et de l'approche du siège, de l'inclinaison du dossier, de l'inclinaison de l'assise, de la profondeur d'assise
 Pack Rétroviseurs avec :
 - Rétroviseurs extérieurs rabattables électriquement
 - Rétroviseur intérieur à commutation jour/nuit automatique
 Pack Stationnement avec :
 - Aide au Parking Active (APA) avec PARKTRONIC (capteurs à ultrasons intégrés aux pare-chocs avant et arrière)
 - Caméras panoramiques haute résolution avec lignes de guidage
 Pack visibilité intégrant lampes d'éclairage intérieur avant et arrière, du plancher, du porte gobelets, spots de lecture, miroirs de courtoisie éclairés
 Régulateur de vitesse TEMPOMAT avec limiteur de vitesse
 Sièges avant chauffants
 Sièges conducteur et passager à réglage électrique avec fonction mémoire
 Soutien lombaire à 4 réglages

SÉCURITÉ ET TECHNIQUE

ABS (antiblocage de roues), ASR (anti-patinage), BAS (freinage d'urgence assisté)
 ADAPTIVE BRAKE avec fonction HOLD, aide au démarrage en côte, pré-remplissage et séchage des freins par freinage en cas de pluie
 Affichage de l'état des ceintures arrière (bouclées/non bouclées) sur le combiné d'instruments
 Airbag genoux pour le conducteur
 Airbags frontaux pour le conducteur et le passager avant
 Airbags latéraux conducteur et passager avant (airbags combinés thorax et bassin)
 Airbags rideaux
 Assistant de franchissement de ligne actif
 Assistant de limitation de vitesse par lecture des panneaux grâce à une caméra
 Assistant de stabilisation en cas de vent latéral
 ATTENTION ASSIST : système de détection de somnolence
 Avertisseur d'angle mort
 Boîte de vitesses à 8 rapports 8G-DCT SPEEDSHIFT AMG avec fonction RACE START
 Capot moteur actif pour la protection des piétons
 Clé de véhicule avec monogramme AMG
 Désactivation automatique de l'airbag passager avant
 Direction paramétrique AMG avec deux courbes caractéristiques
 Feux de stop adaptatifs
 Fixations iSize pour siège-enfant avec sangle Top Tether aux places extérieures arrière
 Frein de stationnement électrique
 Freinage d'urgence assisté actif (alerte visuelle et sonore en cas de risque de collision et freinage d'urgence autonome dans certaines conditions)
 Kit anti-crevaisin TIREFIT
 Régulation du comportement dynamique (ESP®) à 3 niveaux
 Réservoir de carburant de 51 litres
 Système d'appel d'urgence Mercedes-Benz
 Système d'échappement AMG
 Système de contrôle de la pression des pneus
 Système de freinage Hautes Performances AMG
 Train de roulement AMG avec essieux spécifiques AMG et réglage sportif de la suspension et de l'amortissement

EXTERIEUR	A 35 4MATIC	A 45 S 4MATIC+
Inscription « TURBO 4MATIC » sur les ailes avant	●	
Ailes AMG élargies avec inscription « TURBO 4MATIC+ » à l'avant		●
Deux simples sorties d'échappement rondes chromées brillantes, de 90 mm de diamètre	●	
Deux doubles sorties d'échappement rondes chromées brillantes, de 90 mm de diamètre, avec monogramme AMG et intérieur strié		●
Étriers de freins argentés avec monogramme « AMG »	●	
Étriers de freins peints en rouge avec monogramme « AMG »		●
Jantes alliage AMG 45,7 cm (18") à 10 branches, finition noir brillant/naturel brillant	●	
Jantes alliage AMG 48,3 cm (19") à 5 doubles branches, finition noir mat/naturel brillant		●
Jupe avant AMG avec grandes prises d'air latérales avec ailettes extérieures en noir brillant	●	
Jupe avant spécifique A 45 S 4MATIC+ avec grandes prises d'air latérales avec ailettes et insert décoratif en noir brillant		●
Splitter avant chromé argenté	●	
Splitter avant dans le ton carrosserie		●
INTERIEUR	A 35 4MATIC	A 45 S 4MATIC+
Volant Performance AMG multifonctions à 3 doubles branches en cuir Nappa avec surpiqûres rouges, méplat dans la partie inférieure, perforations dans la zone de préhension, commandes tactiles à gauche et à droite et palettes de changement de rapport au volant en aluminium.	●	
Volant Performance AMG multifonctions à 3 doubles branches en cuir Nappa/microfibre MICROCUT avec surpiqûres jaunes, méplat dans la partie inférieure, perforations dans la zone de préhension, commandes tactiles à gauche et à droite et palettes de changement de rapport au volant en aluminium.		●
Ceintures de sécurité MANUFAKTUR rouge	●	
Garnitures en ARTICO / microfibre MICROCUT noir (surpiqûres jaunes)		●
Garnitures en ARTICO / microfibre MICROCUT noir (surpiqûres rouges)	●	
INFODIVERTISSEMENT ET CONNECTIVITÉ	A 35 4MATIC	A 45 S 4MATIC+
Système de sonorisation Advanced avec 10 haut-parleurs, puissance totale de 225 watts	●	
Système de sonorisation surround Burmester® avec 12 haut-parleurs et puissance totale de 590 watts		●
CONFORT ET FONCTIONNALITÉS	A 35 4MATIC	A 45 S 4MATIC+
AMG Real Performance Sound (touche pour choisir la sonorité du moteur)		●
SÉCURITÉ ET TECHNIQUE	A 35 4MATIC	A 45 S 4MATIC+
Driver's Package AMG (250) avec vitesse maxi relevée à 270 km/h		●
DYNAMIC SELECT AMG avec 5 programmes de conduite (Chaussée glissante, Confort, Sport, Sport+ et Individual)	●	
DYNAMIC SELECT AMG avec 6 programmes de conduite (Chaussée glissante, Confort, Sport, Sport+, Individual et RACE)		●
Transmission intégrale 4MATIC Performance AMG	●	
Transmission intégrale 4MATIC+ Performance AMG avec TORQUE CONTROL et mode DRIFT		●

● = équipement de série

CLASSE A COMPACTE - ESSENCE	A 180	A 200	A 250 e	A 35 4MATIC	A 45 S 4MATIC+
Nombre de cylindres	4 cylindres en ligne	4 cylindres en ligne	4 cylindres en ligne	4 cylindres en ligne	4 cylindres en ligne
Cylindrée (cm³)	1 332	1 332	1 332	1 991	1 991
Puissance thermique (kW [ch])	100 [136]	120 [163]	120 [163]	225 [306]	310 [421]
Puissance électrique (kW [ch])	10 [14]	10 [14]	80 [109]	10 [14]	-
Puissance cumulée maxi (kW [ch])	-	-	160 [218]	-	-
Couple maxi (Nm thermique Nm électrique)	230 150	270 150	270 300	400 150	500 -
Couple combiné (Nm)	-	-	450	-	-
Capacité brute de la batterie (kWh)	-	-	15,6	-	-
Puissance administrative (CV)	7	9	9	19	31
Norme antipollution	Euro 6e-ISC-FCM	Euro 6e-ISC-FCM	Euro 6e-ISC-FCM	Euro 6e-ISC-FCM	Euro 6e-ISC-FCM
Energie	Essence avec alerno-démarrreur 48V	Essence avec alerno-démarrreur 48V	Hybride rechargeable essence	Essence avec alerno-démarrreur 48V	Essence
PERFORMANCE					
Vitesse maxi (km/h)	215	225	225	250	270
Accélération 0 à 100 km/h (s)	9,2	8,2	7,4	4,7	3,9
CONSOMMATION / EMISSIONS / AUTONOMIE (WLTP)					
Consommation de carburant en cycle combiné (L/100km)	5,9 - 6,5	5,9 - 6,5	0,9 - 1,1	8,3 - 8,6	9,0 - 9,2
Emissions de CO ₂ en cycle combiné (g/km)	134 - 148	134 - 148	20 - 26	188 - 196	205 - 208
Autonomie en mode électrique en cycle combiné (km)	-	-	68 - 76	-	-
Autonomie en mode électrique en ville (km)	-	-	73 - 83	-	-
TRANSMISSION					
Transmission	Traction	Traction	Traction	Transmission intégrale	Transmission intégrale
Boîte de vitesses	Automatique 7G-DCT	Automatique 7G-DCT	Automatique 8G-DCT	Automatique 8G-DCT SPEEDSHIFT AMG	Automatique 8G-DCT SPEEDSHIFT AMG
MASSE					
A vide en ordre de marche (kg)	1 440	1 440	1 695	1 570	1 680
Charge utile (kg)	480	480	475	475	450
Remorque non freinée / freinée (kg)	720 / 1 400	720 / 1 600	750 / 1 600	750 / 1 800	750 / 1 500
DIMENSIONS					
Diamètre de braquage mur à mur (m)	11	11	11	11,5	11,5
Volume du coffre (L)	355 - 1 195	355 - 1 195	310 - 1 125	370 - 1 210	370 - 1 210
Capacité du réservoir / dont réserve (L)	43 / 5	43 / 5	35 / 5	51 / 5	51 / 5

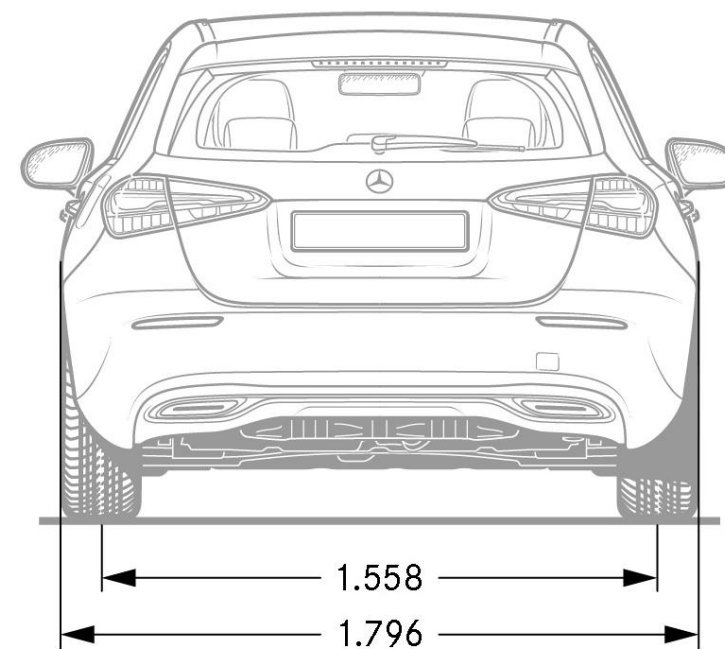
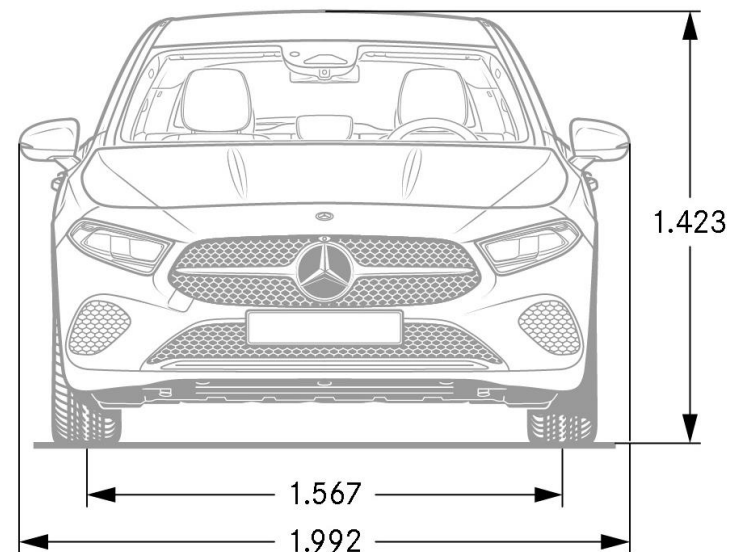
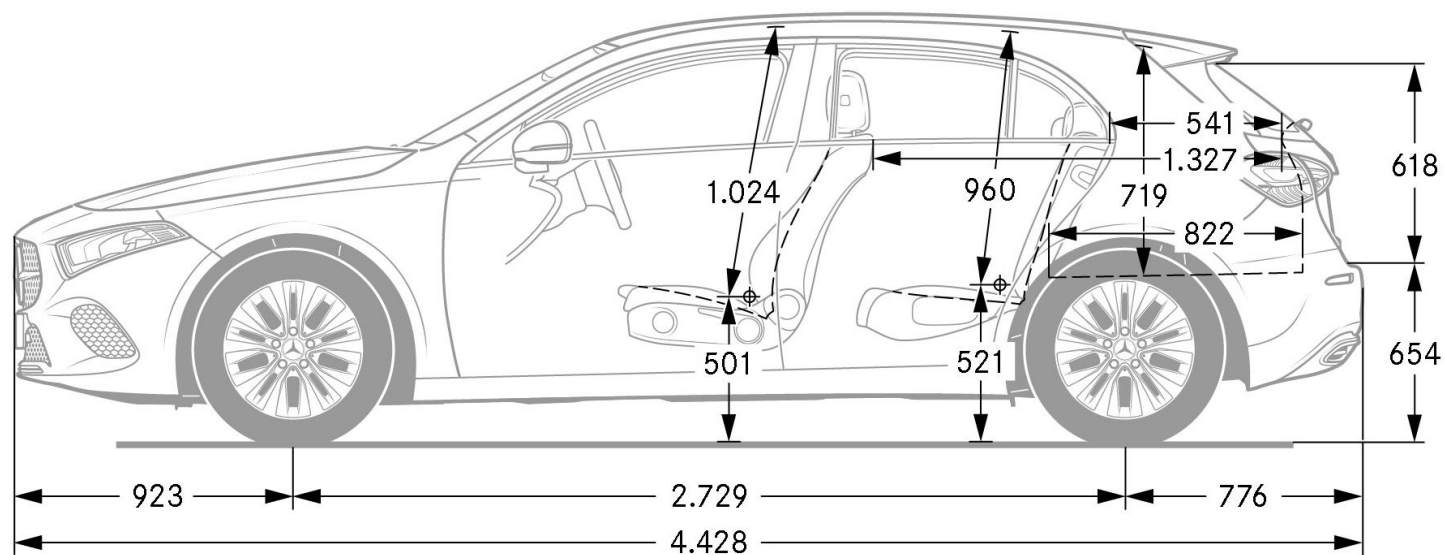
CLASSE A COMPACTE - DIESEL

	A 180 d	A 200 d
Nombre de cylindres	4 cylindres en ligne	4 cylindres en ligne
Cylindrée (cm³)	1 950	1 950
Puissance thermique (kW [ch])	85 [116]	110 [150]
Puissance électrique (kW [ch])	-	-
Puissance cumulée maxi (kW [ch])	-	-
Couple maxi (Nm thermique Nm électrique)	280 -	320 -
Couple combiné (Nm)	-	-
Capacité brute de la batterie (kWh)	-	-
Puissance administrative (CV)	6	8
Norme antipollution	Euro 6e-ISC-FCM	Euro 6e-ISC-FCM
Energie	Diesel	Diesel
PERFORMANCE		
Vitesse maxi (km/h)	202	220
Accélération 0 à 100 km/h (s)	9,7	8,3
CONSOMMATION / EMISSIONS / AUTONOMIE (WLTP)		
Consommation de carburant en cycle combiné (L/100km)	5,0 - 5,5	4,9 - 5,4
Emissions de CO ₂ en cycle combiné (g/km)	132 - 145	128 - 143
Autonomie en mode électrique en cycle combiné (km)	-	-
Autonomie en mode électrique en ville (km)	-	-
TRANSMISSION		
Transmission	Traction	Traction
Boîte de vitesses	Automatique 8G-DCT	Automatique 8G-DCT
MASSE		
A vide en ordre de marche (kg)	1 530	1 530
Charge utile (kg)	480	480
Remorque non freinée / freinée (kg)	750 / 1 400	750 / 1 600
DIMENSIONS		
Diamètre de braquage mur à mur (m)	11	11
Volume du coffre (L)	345 - 1 185	345 - 1 185
Capacité du réservoir / dont réserve (L)	43 / 5	43 / 5

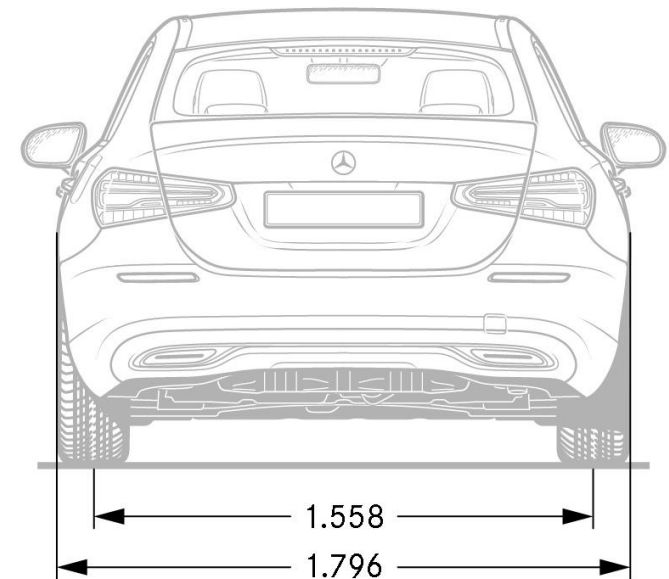
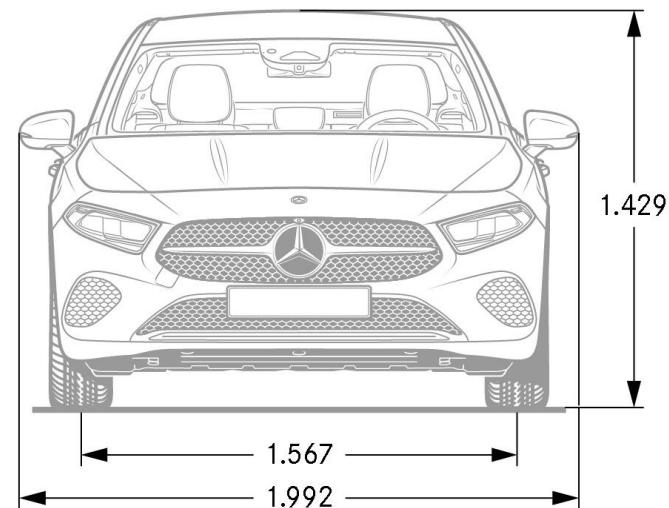
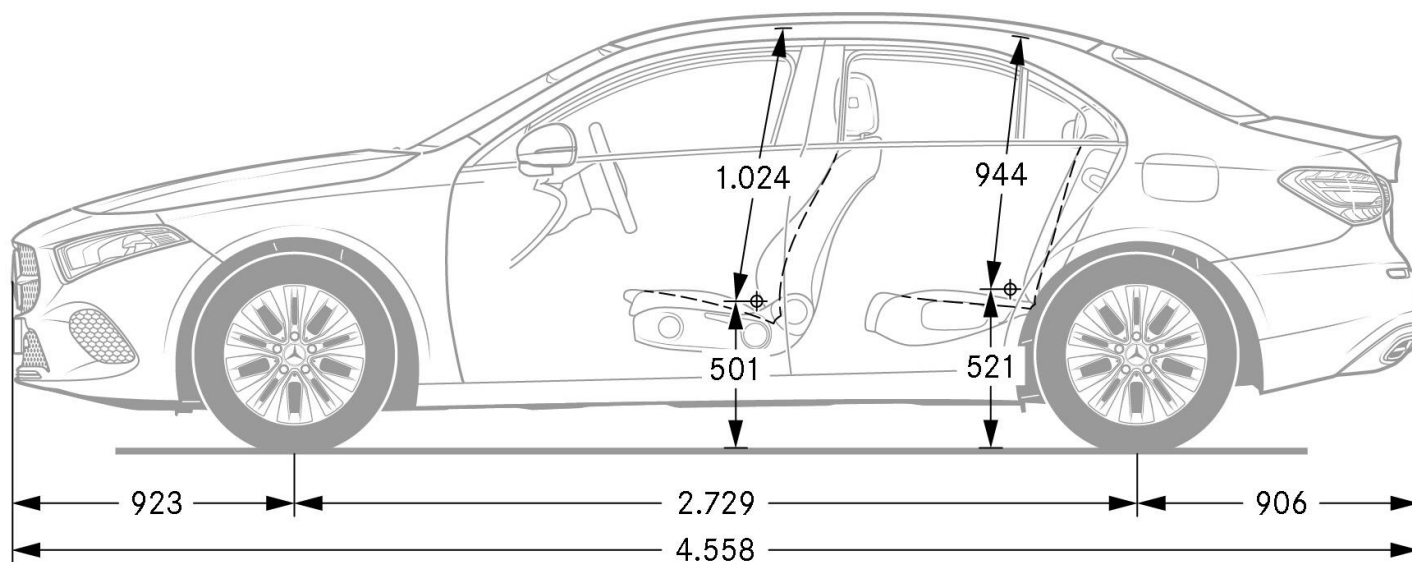
CLASSE A BERLINE - ESSENCE	A 180	A 200	A 250 e	A 35 4MATIC
Nombre de cylindres	4 cylindres en ligne	4 cylindres en ligne	4 cylindres en ligne	4 cylindres en ligne
Cylindrée (cm³)	1 332	1 332	1 332	1 991
Puissance thermique (kW [ch])	100 [136]	120 [163]	120 [163]	225 [306]
Puissance électrique (kW [ch])	10 [14]	10 [14]	80 [109]	10 [14]
Puissance cumulée maxi (kW [ch])	-	-	-	-
Couple maxi (Nm thermique Nm électrique)	230 150	270 150	270 300	400 150
Couple combiné (Nm)	-	-	450	-
Capacité brute de la batterie (kWh)	-	-	15,6	-
Puissance administrative (CV)	7	9	9	19
Norme antipollution	Euro 6e-ISC-FCM	Euro 6e-ISC-FCM	Euro 6e-ISC-FCM	Euro 6e-ISC-FCM
Energie	Essence avec alternodémarrreur 48V	Essence avec alternodémarrreur 48V	Hybride rechargeable essence	Essence avec alternodémarrreur 48V
PERFORMANCE				
Vitesse maxi (km/h)	216	230	230	250
Accélération 0 à 100 km/h (s)	9,3	8,3	7,5	4,8
CONSOMMATION / EMISSIONS / AUTONOMIE (WLTP)				
Consommation de carburant en cycle combiné (L/100km)	5,8 - 6,4	5,8 - 6,4	0,8 - 1,1	8,1 - 8,5
Emissions de CO ₂ en cycle combiné (g/km)	131 - 145	131 - 145	19 - 25	184 - 192
Autonomie en mode électrique en cycle combiné (km)	-	-	70 - 77	-
Autonomie en mode électrique en ville (km)	-	-	75 - 87	-
TRANSMISSION				
Transmission	Traction	Traction	Traction	Transmission intégrale
Boîte de vitesses	Automatique 7G-DCT	Automatique 7G-DCT	Automatique 8G-DCT	Automatique 8G-DCT SPEEDSHIFT AMG
MASSE				
A vide en ordre de marche (kg)	1 450	1 450	1 705	1 655
Charge utile (kg)	490	490	475	475
Remorque non freinée / freinée (kg)	725 / 1 400	725 / 1 600	750 / 1 600	750 / 1 800
DIMENSIONS				
Diamètre de braquage mur à mur (m)	11	11	11	11,5
Volume du coffre (L)	405	405	332	420
Capacité du réservoir / dont réserve (L)	43 / 5	43 / 5	35 / 5	51 / 5

CLASSE A BERLINE - DIESEL	A 180 d	A 200 d
Nombre de cylindres	4 cylindres en ligne	4 cylindres en ligne
Cylindrée (cm ³)	1 950	1 950
Puissance thermique (kW [ch])	85 [116]	110 [150]
Puissance électrique (kW [ch])	-	-
Puissance cumulée maxi (kW [ch])	-	-
Couple maxi (Nm thermique Nm électrique)	280 -	320 -
Couple combiné (Nm)	-	-
Capacité brute de la batterie (kWh)	-	-
Puissance administrative (CV)	6	8
Norme antipollution	Euro 6e-ISC-FCM	Euro 6e-ISC-FCM
Energie	Diesel	Diesel
PERFORMANCE		
Vitesse maxi (km/h)	206	227
Accélération 0 à 100 km/h (s)	9,9	8,4
CONSOMMATION / EMISSIONS / AUTONOMIE (WLTP)		
Consommation de carburant en cycle combiné (L/100km)	5,0 - 5,5	4,8 - 5,4
Emissions de CO ₂ en cycle combiné (g/km)	130 - 143	127 - 141
Autonomie en mode électrique en cycle combiné (km)	-	-
Autonomie en mode électrique en ville (km)	-	-
TRANSMISSION		
Transmission	Traction	Traction
Boîte de vitesses	Automatique 8G-DCT	Automatique 8G-DCT
MASSE		
A vide en ordre de marche (kg)	1 540	1 540
Charge utile (kg)	490	490
Remorque non freinée / freinée (kg)	750 / 1 400	750 / 1 600
DIMENSIONS		
Diamètre de braquage mur à mur (m)	11	11
Volume du coffre (L)	395	395
Capacité du réservoir / dont réserve (L)	43 / 5	43 / 5

Dimensions Classe A compacte



Dimensions Classe A berline



Les données contenues dans ce document concernent les véhicules commercialisés en France. Les données sont susceptibles d'évolution à chaque nouvelle homologation. Le constructeur peut apporter à tout moment des modifications techniques sur ses modèles. Les illustrations peuvent présenter des équipements optionnels. Depuis le 1er septembre 2018, les véhicules légers neufs sont réceptionnés en Europe sur la base de la procédure d'essai harmonisée pour les véhicules légers (WLTP), procédure d'essai permettant de mesurer la consommation de carburant et les émissions de CO₂, plus réaliste que la procédure NEDC précédemment utilisée. Veuillez à bien vérifier auprès de votre Distributeur Agréé Mercedes-Benz que ces valeurs n'ont pas évolué suite à d'éventuels changements d'homologation. Les valeurs de consommation, d'émission et d'autonomie peuvent varier en fonction des configurations et de l'équipement optionnel choisi.

Photos non contractuelles. Les tarifs constructeur conseillés sont indiqués à titre indicatif et sont modifiables sans préavis. Ils sont issus du tarif en vigueur à la date de la dernière mise à jour du document. Ils sont exprimés en Euros TTC (sur la base d'un taux de TVA applicable à la date de la commande) et s'entendent clés en main pour la France métropolitaine. Si l'achat de ce véhicule vous intéresse, contactez votre Distributeur Agréé Mercedes-Benz le plus proche pour connaître les conditions de prix et de disponibilités (d'équipements et d'options) appliquées.

*L'utilisation du navigateur Internet et des services en ligne Mercedes-Benz est possible uniquement via un téléphone portable compatible et soumis à la souscription d'un contrat de téléphonie avec transfert de données auprès d'un opérateur téléphonique.

La réception de données issues d'Internet dans la zone de couverture du réseau, peut entraîner un surcoût, notamment à l'étranger. Renseignez-vous auprès de votre opérateur. Votre distributeur Mercedes-Benz se tient à votre disposition pour plus d'informations concernant les services en ligne Mercedes-Benz.

*L'utilisation des services Mercedes *me* connect requiert la connexion du véhicule ainsi que l'inscription préalable sur le portail « Mercedes *me* » et l'acceptation des conditions d'utilisation.

*Les services tels que Live Traffic Information, le partage de clé ou encore les services à distance sont utilisables gratuitement pendant une durée limitée. Pour pouvoir bénéficier de la durée d'utilisation gratuite, une connexion de votre véhicule avec votre compte utilisateur Mercedes *me* est nécessaire. Au-delà de cette durée d'utilisation déterminée, la poursuite de l'utilisation de ces services deviendra payante.

Nos systèmes d'assistance à la conduite et de sécurité sont des dispositifs annexes et ne vous déchargent pas de votre responsabilité en tant que conducteur. Merci de consulter les instructions et les limites de ces systèmes en vous référant à la notice d'utilisation.

Pour les trajets courts, privilégiez la marche ou le vélo.

Pensez à covoiturer.

Au quotidien, prenez les transports en commun.

#SeDéplacerMoinsPolluer

Page 1 : Classe A (compacte) 250e AMG Line , Jantes alliage AMG 48,3 cm (19") multibranches noir/naturel brillant (RUH), Gris montagne métallisé (787u), Pack Sport Black (P55), Toit ouvrant panoramique (413), Projecteurs MULTIBEAM LED (642)

Page 5 : Classe A (compacte) 35 4MATIC, Jantes alliage AMG 48,3 cm (19") à 5 doubles branches (RTJ), Blanc digital métallisé (144U), Pack Sport Black AMG (P60), Pack Sport Black AMG II (PAZ), Etriers de freins peints en rouge (U70)

Mercedes-Benz France - 7, avenue Nicéphore Niépce - 78180 Montigny-le-Bretonneux

Mercedes-Benz France - Société par actions simplifiée - Capital 75 516 000€

Siren 622 044 287 R.C.S. Versailles - Siret 622 044 287 00234 - APE 501Z

Siège social : 7, avenue Nicéphore Niépce - 78180 Montigny-le-Bretonneux.

Internet : <http://www.mercedes-benz.fr>



[mercedes-benz.fr](https://www.mercedes-benz.fr)