



Nouvelle EQA

Brochure Mercedes-Benz au 18 octobre 2023



EXTERIEUR

Baguettes de ligne de ceinture et entourages de vitres en aluminium poli
Bande lumineuse à LED (fonction : feux arrière et éclairage antibrouillard arrière) entre les feux arrière à LED

Bande lumineuse à LED sur la face supérieure de la calandre

Bandeau lumineux à LED (fonction : feux arrière et éclairage antibrouillard arrière) entre les feux arrière à LED

Bandeau lumineux à LED sur la partie supérieure de la calandre

Capot moteur avec bossages stylisés

Éclairage de proximité avec projection du logo

Phares LED hautes performances avec assistant de feux de route adaptatifs et éléments bleus spécifiques à l'EQ

Rampes de toit en aluminium poli

INTERIEUR

Accoudoir arrière rabattable avec 2 porte-gobelets

Ciel de pavillon en tissu noir

Dossiers des sièges arrière rabattables selon un rapport de 40/20/40

Double porte-gobelet

INFODIVERTISSEMENT ET CONNECTIVITÉ

Connexion Bluetooth® pour téléphone portable

Eclairage d'ambiance

Écran média de 10,25" (26 cm)

Instrumentation digitale avec écran conducteur 10,25" (26 cm)

Module de communication (LTE) pour l'utilisation des services Mercedes *me* connect

Navigation haute résolution par disque dur MBUX Premium avec mises à jour des données cartographiques gratuites jusqu'à 7 ans à partir de l'activation

Pack USB Plus :

- 1 port USB-C dans le vide-poche
- 2 ports USB-C sous l'accoudoir central
- 1 port USB-C pour l'arrière
- Prise 12 volts dans le vide-poches

INFODIVERTISSEMENT ET CONNECTIVITÉ

Pré-équipement pour la surveillance du véhicule incluant la localisation de celui-ci et la notification en cas de mouvement

Prééquipement pour les Remote & Services de navigation

Pré-équipement pour Live Traffic Information et communication Car-to-X, utilisable gratuitement pendant 7 ans à partir de l'activation

Pré-équipement pour service de partage de clé (service gratuit pendant 3 ans après activation Mercedes *me*)

Pré-équipement pour services à distance via l'application Mercedes *me* sur smartphone (service gratuit pendant 3 ans après activation Mercedes *me*) incluant notamment :

- Réglage de la température intérieure
- Envoi d'adresses au système de navigation
- Verrouillage des portes

Réception radio numérique DAB

Système de commande vocale et assistant personnel activable grâce à "Hey Mercedes"

Système multimédia MBUX avec fonctionnalités élargies (profils personnalisés, fonctions prédictives)

CONFORT ET FONCTIONNALITÉS

Capteur de pluie et de luminosité

Climatisation automatique THERMATIC à 1 zone avec filtre à poussières fines à charbon actif

Fonction de démarrage sans clé KEYLESS-GO

Hayon EASY-PACK

Pack Confort sièges, avec réglages de la hauteur et de l'approche du siège, de l'inclinaison du dossier, de l'inclinaison de l'assise, de la profondeur d'assise (siège conducteur uniquement)

Pack Rétroviseurs avec :

- Rétroviseurs extérieurs rabattables électriquement
- Rétroviseur intérieur à commutation jour/nuit automatique

Pack Stationnement avec :

- Aide au Parking Active (APA) avec PARKTRONIC (capteurs à ultrasons intégrés aux pare-chocs avant et arrière)
- Caméra de recul haute résolution avec lignes de guidage

CONFORT ET FONCTIONNALITÉS

Pack visibilité intégrant lampes d'éclairage intérieur avant et arrière, du plancher, du porte gobelets, spots de lecture, miroirs de courtoisie éclairés
Régulateur de vitesse TEMPOMAT avec limiteur de vitesse

Sièges avant chauffants

Soutien lombaire à 4 réglages

SÉCURITÉ ET TECHNIQUE

ABS (antiblocage de roues), ASR (anti-patinage), BAS (freinage d'urgence assisté)

ADAPTIVE BRAKE avec fonction HOLD, aide au démarrage en côte, pré-remplissage et séchage des freins par freinage en cas de pluie

Affichage de l'état des ceintures arrière (bouclées/non bouclées) sur le combiné d'instruments

Airbag genoux pour le conducteur

Airbags frontaux pour le conducteur et le passager avant

Airbags latéraux conducteur et passager avant (airbags combinés thorax et bassin)

Airbags rideaux

Assistant d'angle mort

Assistant de franchissement de ligne actif

Assistant de limitation de vitesse par lecture des panneaux grâce à une caméra

Assistant de stabilisation en cas de vent latéral

ATTENTION ASSIST : système de détection de somnolence

Capot moteur actif pour la protection des piétons

Désactivation automatique de l'airbag passager

Direction paramétrique avec assistance asservie à la vitesse

DYNAMIC SELECT avec 4 programmes de conduite (ECO, Confort, Sport et Individual)

Feux de stop adaptatifs

Fixations iSize pour siège-enfant avec sangle Top Tether aux places extérieures arrière

Frein de stationnement électrique

Freinage d'urgence assisté actif (alerte visuelle et sonore en cas de risque de collision et freinage d'urgence autonome dans certaines conditions)



SÉCURITÉ ET TECHNIQUE

Système d'appel d'urgence Mercedes-Benz

Système de charge à courant alternatif (charge avec du courant alternatif avec jusqu'à 11 kW)

Système de charge à courant continu (charge avec du courant continu jusqu'à 100 kW)

Système de contrôle de la pression des pneus

Train de roulement confort surbaissé

EXTERIEUR

	Edition	Progressive Line	Business Line	AMG Line
Calandre Black Panel avec Mercedes-Benz Pattern en chrome brillant				●
PCalandre Black Panel avec Mercedes-Benz Pattern en noir brillant	●	●	●	
Habillages de passages de roue dans le ton carrosserie				●
Jantes alliage 45,7 cm (18") à 5 branches, optimisation aérodynamique, finition noir/naturel brillant		●	●	
Jantes alliage 45,7 cm (18") à 5 doubles branches noir/argent	●			
Jantes alliage AMG 45,7 cm (18") à 5 doubles branches, optimisées en termes d'aérodynamisme, finition noir brillant/naturel brillant				●
Jupe arrière AMG façon diffuseur avec insert décoratif chromé				●
Jupe arrière avec insert décoratif chromé	●	●	●	
Jupe avant avec insert décoratif chromé	●	●	●	
Jupe avant spécifique AMG avec des inserts décoratifs chromés et des AIR CURTAINS fonctionnels				●
Peinture métallisée	●		●	
Peinture non métallisée		●		●
Vitrage athermique foncé				●

INTERIEUR

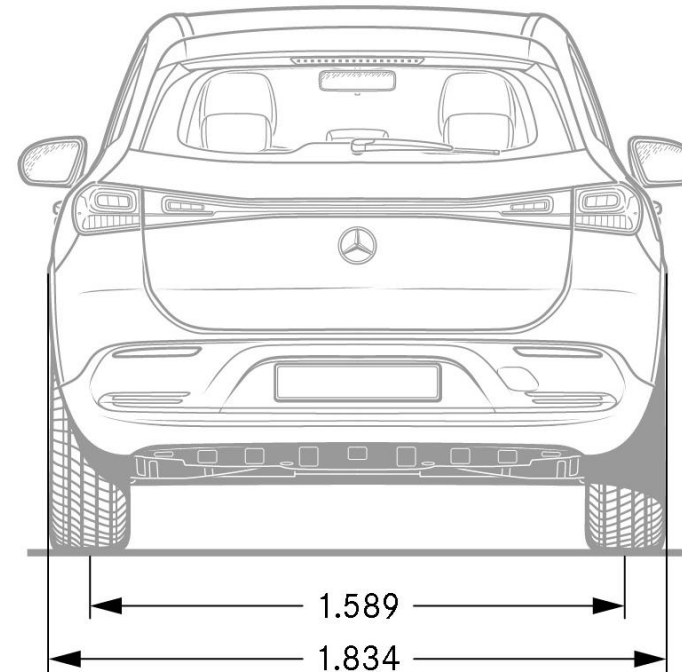
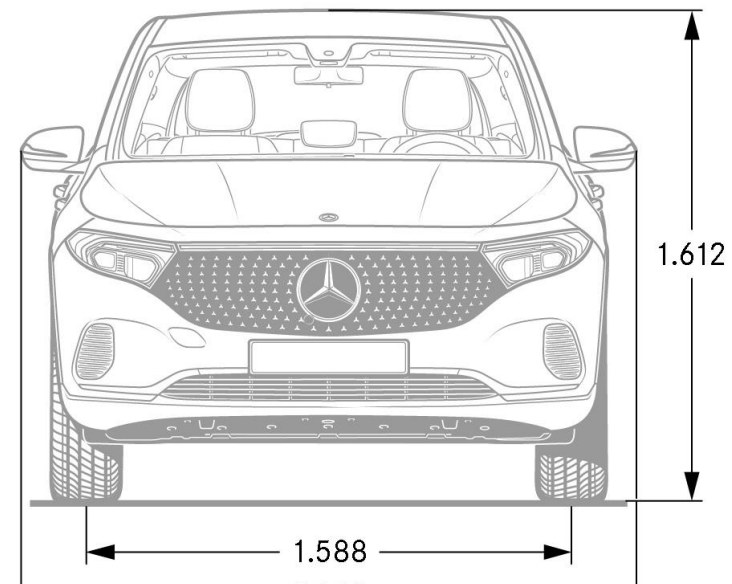
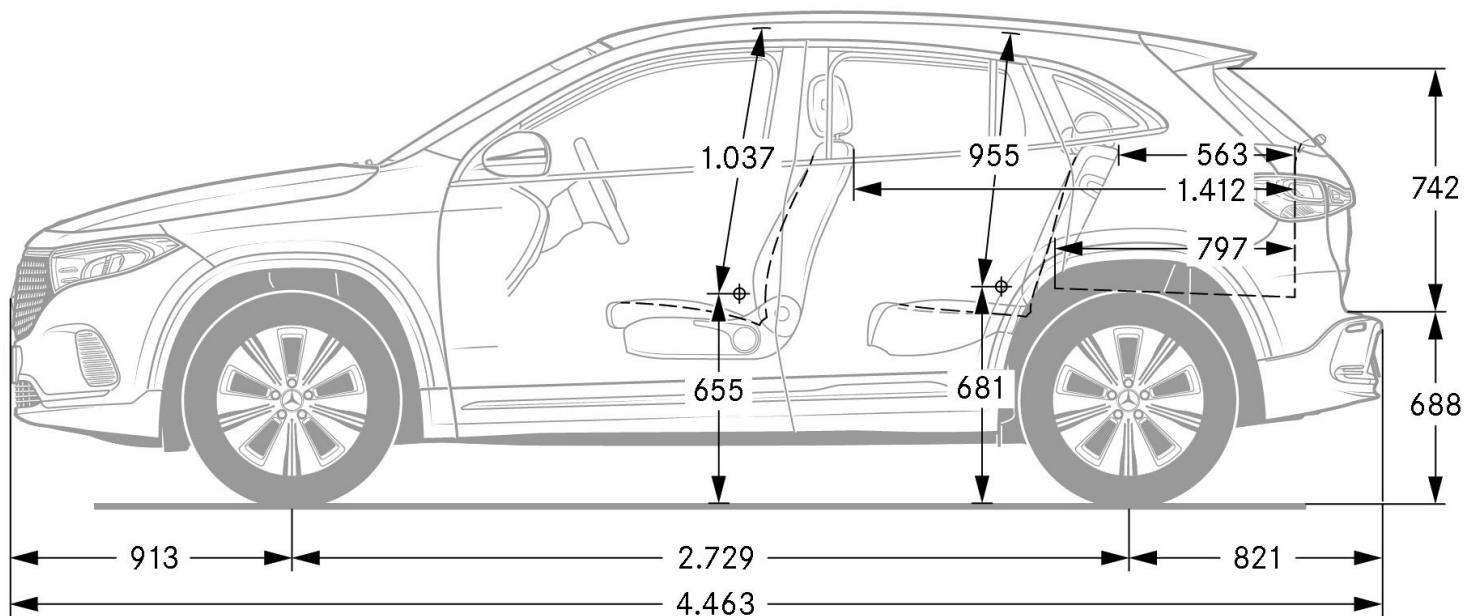
	Edition	Progressive Line	Business Line	AMG Line
Garniture ARTICO/microfibre DINAMICA noire avec double surpiqûre rouge, partie centrale des contre-portes/accoudoirs en microfibre DINAMICA noire avec doubles surpiqûres rouges				●
Garnitures ARTICO/tissu Bertrix	●	●	●	
Inserts décoratifs avec motif en étoile	●	●	●	
Inserts décoratifs avec motif en étoile rétroéclairés				●
Pédalier sport AMG en acier inoxydable brossé avec picots en caoutchouc noirs				●
Sièges confort à l'avant		●	●	
Sièges sport avec appuie-tête réglable avec Pack Confort sièges				●
Tapis de sol AMG				●
Tapis de sol en velours	●	●	●	
Volant sport multifonction à 3 doubles branches en cuir Nappa avec méplat dans la partie inférieure, perforation dans la zone de préhension et panneaux de commande tactiles				●
Volant sport multifonctions à 3 branches en cuir avec commandes tactiles à gauche et à droite et palettes de changement de rapport au volant noires		●	●	

● = équipement de série

	EQA 250+	EQA 350 4MATIC
MOTORISATION ELECTRIQUE / BATTERIE		
Puissance électrique nominale maxi (kW [ch])	140 [190]	215 [292]
Couple électrique maxi (Nm)	385	520
Capacité utile de la batterie haute tension (kWh)	70,5	66,5
Puissance de charge en courant alternatif AC série (kW)	11	11
Puissance de charge maxi en courant continu DC (kW)	100	100
Temps de charge 10-80% en courant continu DC (min)	35	32
Puissance fiscale (CV)	7	10
PERFORMANCE		
Vitesse maxi (km/h)	160	160
Accélération 0 à 100 km/h (s)	8,6	6
TRANSMISSION		
	Propulsion	Transmission intégrale
CONSOMMATION ELECTRIQUE		
Consommation électrique cycle combiné WLTP (kWh/100km)	14,4 - 16,4	16,7 - 18,6
Consommation électrique cycle urbain WLTP (kWh/100km)	11,1 - 12,6	14 - 15,3
AUTONOMIE ELECTRIQUE		
Autonomie électrique cycle combiné WLTP (kWh/100km)	497 - 560	412 - 459
Autonomie électrique cycle urbain WLTP (kWh/100km)	647 - 723	499 - 545
MASSE		
A vide en ordre de marche (kg)	2 045	2 105
Charge utile (kg)	425	430
Remorque non freinée/freinée (kg)	750 / 750	750 / 1 800
DIMENSIONS		
Diamètre de braquage mur à mur (m)	11,4	11,4
Volume du coffre (L)	340 / 1320	340 / 1320

*dépend l'équipement optionnel choisi

Dimensions EQA



Les données contenues dans ce document concernent les véhicules commercialisés en France. Les données sont susceptibles d'évolution à chaque nouvelle homologation. Le constructeur peut apporter à tout moment des modifications techniques sur ses modèles. Les illustrations peuvent présenter des équipements optionnels. Depuis le 1er septembre 2018, les véhicules légers neufs sont réceptionnés en Europe sur la base de la procédure d'essai harmonisée pour les véhicules légers (WLTP), procédure d'essai permettant de mesurer la consommation de carburant et les émissions de CO₂, plus réaliste que la procédure NEDC précédemment utilisée. Veillez à bien vérifier auprès de votre Distributeur Agréé Mercedes-Benz que ces valeurs n'ont pas évolué suite à d'éventuels changements d'homologation. Les valeurs de consommation, d'émission et d'autonomie peuvent varier en fonction des configurations et de l'équipement optionnel choisi.

Photos non contractuelles. Les tarifs constructeur conseillés sont indiqués à titre indicatif et sont modifiables sans préavis. Ils sont issus du tarif en vigueur à la date de la dernière mise à jour du document. Ils sont exprimés en Euros TTC (sur la base d'un taux de TVA applicable à la date de la commande) et s'entendent clés en main pour la France métropolitaine. Si l'achat de ce véhicule vous intéresse, contactez votre Distributeur Agréé Mercedes-Benz le plus proche pour connaître les conditions de prix et de disponibilités (d'équipements et d'options) appliquées.

*L'utilisation du navigateur Internet et des services en ligne Mercedes-Benz est possible uniquement via un téléphone portable compatible et soumis à la souscription d'un contrat de téléphonie avec transfert de données auprès d'un opérateur téléphonique.

La réception de données issues d'Internet dans la zone de couverture du réseau, peut entraîner un surcoût, notamment à l'étranger. Renseignez-vous auprès de votre opérateur. Votre distributeur Mercedes-Benz se tient à votre disposition pour plus d'informations concernant les services en ligne Mercedes-Benz.

*L'utilisation des services Mercedes *me* connect requiert la connexion du véhicule ainsi que l'inscription préalable sur le portail « Mercedes *me* » et l'acceptation des conditions d'utilisation.

*Les services tels que Live Traffic Information, le partage de clé ou encore les services à distance sont utilisables gratuitement pendant une durée limitée. Pour pouvoir bénéficier de la durée d'utilisation gratuite, une connexion de votre véhicule avec votre compte utilisateur Mercedes *me* est nécessaire. Au-delà de cette durée d'utilisation déterminée, la poursuite de l'utilisation de ces services deviendra payante.

Nos systèmes d'assistance à la conduite et de sécurité sont des dispositifs annexes et ne vous déchargent pas de votre responsabilité en tant que conducteur. Merci de consulter les instructions et les limites de ces systèmes en vous référant à la notice d'utilisation.

Pour les trajets courts, privilégiez la marche ou le vélo.

Pensez à covoiturer.

Au quotidien, prenez les transports en commun.

#SeDéplacerMoinsPolluer

Page 1 : EQA Progressive Line, Gris Montagne Métallisé (787U), Jantes alliage 45,7 cm (18") à 5 doubles branches noir/argent (97R), Toit ouvrant panoramique (413)

Mercedes-Benz France - 7, avenue Nicéphore Niépce - 78180 Montigny-le-Bretonneux

Mercedes-Benz France - Société par actions simplifiée - Capital 75 516 000€

Siren 622 044 287 R.C.S. Versailles - Siret 622 044 287 00234 - APE 501Z

Siège social : 7, avenue Nicéphore Niépce - 78180 Montigny-le-Bretonneux.

Internet : <http://www.mercedes-benz.fr>



[mercedes-benz.fr](https://www.mercedes-benz.fr)