

Nouveau GLB

Brochure Mercedes-Benz au 16 janvier 2024



EXTERIEUR

Baguettes de ligne de ceinture et entourages de vitres chromés
Capot moteur avec bossages stylisés
Habillage de bas de caisse finition noir grené avec insert décoratif chromé
Habillage de passage de roue noir grené
Projecteurs Hautes Performances à LED avec assistant de feux de route adaptatif
Rampes de toit en aluminium

INTERIEUR

3ème rangée de sièges pour 2 personnes
Accoudoir rabattable dans la console centrale pour conducteur et passager avant
Baguettes de seuil avec monogramme « Mercedes-Benz »
Boîte à gants éclairée
Buses de ventilation dans le ton noir avec bague extérieure en argent mat
Ciel de pavillon en tissu noir
Dossiers des sièges arrière rabattables selon un rapport de 40/20/40
Filet à bagages sur le dossier des sièges avant
Vide-poches de console centrale avec cache coulissant et double porte-gobelet

INFODIVERTISSEMENT ET CONNECTIVITÉ

Connexion Bluetooth® pour téléphone portable

Écran média de 10,25" (26 cm)

Instrumentation digitale avec écran conducteur 10,25" (26 cm)

Module de communication (LTE) pour l'utilisation des services Mercedes *me connect*

Navigation haute résolution par disque dur MBUX Premium avec mises à jour des données cartographiques gratuites jusqu'à 7 ans à partir de l'activation

Pack USB Plus :

- 1 port USB-C dans le vide-poche
- 2 ports USB-C sous l'accoudoir central
- 1 port USB-C pour l'arrière
- Prise 12 volts dans le vide-poches

Pré-équipement pour la surveillance du véhicule incluant la localisation de celui-ci et la notification en cas de mouvement, utilisable gratuitement pendant 3 ans à partir de l'activation

Pré-équipement pour Live Traffic Information et communication Car-to-X, utilisable gratuitement pendant 7 ans à partir de l'activation

Pré-équipement pour service de partage de clé (service gratuit pendant 3 ans après activation Mercedes *me*)

Pré-équipement pour services à distance via l'application Mercedes *me* sur smartphone (service gratuit pendant 3 ans après activation Mercedes *me*) incluant notamment :

- Réglage de la température intérieure
- Envoi d'adresses au système de navigation
- Verrouillage des portes

Réception radio numérique DAB

Système de commande vocale et assistant personnel activable grâce à "Hey Mercedes"

Système multimédia MBUX avec fonctionnalités élargies (profils personnalisés, fonctions prédictives)

CONFORT ET FONCTIONNALITÉS

Capteur de pluie et de luminosité

Climatisation automatique THERMATIC à 1 zone avec filtre à poussières fines à charbon actif

Fonction de démarrage sans clé KEYLESS-GO

Hayon EASY-PACK

Pack Compartiment de chargement avec :

- Protection du seuil de chargement chromé
- Prise 12 V dans le coffre, côté gauche
- Tapis réversible
- Filets à gauche et à droite
- Vide-poches sous le filet à gauche
- Sangle latérale à droite
- Filet sur le plancher de coffre

Pack Confort sièges, avec réglages de la hauteur et de l'approche du siège, de l'inclinaison du dossier, de l'inclinaison de l'assise, de la profondeur d'assise (siège conducteur uniquement)

Pack Rétroviseurs avec :

- Rétroviseurs extérieurs rabattables électriquement
- Rétroviseur intérieur à commutation jour/nuit automatique

Pack Stationnement avec :

- Aide au Parking Active (APA) avec PARKTRONIC (capteurs à ultrasons intégrés aux pare-chocs avant et arrière)
- Caméra de recul haute résolution avec lignes de guidage

Pack visibilité intégrant lampes d'éclairage intérieur avant et arrière, du plancher, du porte gobelets, spots de lecture, miroirs de courtoisie éclairés

Régulateur de vitesse TEMPOMAT avec limiteur de vitesse

Sièges avant chauffants

Soutien lombaire à 4 réglages

SÉCURITÉ ET TECHNIQUE

ABS (antiblocage de roues), ASR (anti-patinage), BAS (freinage d'urgence assisté)

ADAPTIVE BRAKE avec fonction HOLD, aide au démarrage en côte, pré-remplissage et séchage des freins par freinage en cas de pluie

Affichage de l'état des ceintures arrière (bouclées/non bouclées) sur le combiné d'instruments

Airbag genoux pour le conducteur

Airbags frontaux pour le conducteur et le passager avant

Airbags latéraux conducteur et passager avant (airbags combinés thorax et bassin)

Airbags rideaux

Assistant de franchissement de ligne actif

Assistant de limitation de vitesse par lecture des panneaux grâce à une caméra

Assistant de stabilisation en cas de vent latéral

ATTENTION ASSIST : système de détection de somnolence

Boîte de vitesses à double embrayage 7G-DCT, pour le GLB 200

Boîte de vitesses à double embrayage 8G-DCT, pour les modèles GLB 200 d et GLB 220 d 4MATIC

Capot moteur actif pour la protection des piétons

Désactivation automatique de l'airbag passager

Direction paramétrique avec assistance asservie à la vitesse

DYNAMIC SELECT avec 4 programmes de conduite (ECO, Confort, Sport et Individual)

Feux de stop adaptatifs

Fixations iSize pour siège-enfant avec sangle Top Tether aux places extérieures arrière

Frein de stationnement électrique

Freinage d'urgence assisté actif (alerte visuelle et sonore en cas de risque de collision et freinage d'urgence autonome dans certaines conditions)

Kit anti-crevaison TIREFIT

Pack Offroad Pro avec programme de conduite « Offroad » supplémentaire (pour 200 d 4MATIC et 220 d 4MATIC)

Système d'appel d'urgence Mercedes-Benz

Système de contrôle de la pression des pneus

Train de roulement confort

EXTERIEUR	Progressive Line	Business Line	AMG Line
Calandre avec étoile centrale Mercedes et quatre lamelles en argent mat			●
Etriers de freins avant avec monogramme Mercedes-Benz et disques perforés			●
Grille de calandre diamant avec pastilles chromées et étoile Mercedes centrale ainsi que lamelle unique en gris montagne magno avec insert chromé et accents en noir brillant	●	●	
Jantes alliage 45,7 cm (18") à 5 doubles branches (01R), optimisées en termes d'aérodynamisme, finition noir/naturel brillant	●	●	
Jantes alliage AMG 48,3 cm (19") à 5 doubles branches (RTF), optimisées en termes d'aérodynamisme, finition gris titane et naturel brillant			●
Jupe arrière AMG avec sorties d'échappement visibles et insert décoratif chromé			●
Jupe avant AMG avec splitter avant chromé			●
Jupe avant avec protection anti-encastrement design chromé	●	●	
Peinture métallisée		●	
Peinture non métallisée	●		●
Protection anti-encastrement design chromé à l'arrière et sorties d'échappement visibles en finition chromée	●	●	
Vitrage athermique foncé			●
INTERIEUR	Progressive Line	Business Line	AMG Line
Garnitures des sièges ARTICO/microfibre MICRO CUT noire avec surpiqûres contrastées rouges			●
Garnitures des sièges ARTICO/tissu noir	●	●	
Inserts décoratifs structure carbone			●
Inserts décoratifs rétroéclairés	●	●	
Pédalier sport AMG en acier inoxydable brossé avec picots en caoutchouc noirs			●
Sièges confort à l'avant	●	●	
Sièges sport à l'avant			●
Tapis de sol en velours	●	●	
Tapis de sol AMG			●
Volant sport multifonctions à 3 branches en cuir avec commandes tactiles à gauche et à droite et palettes de changement de rapport au volant noires	●	●	
Volant sport multifonctions à 3 doubles branches en cuir Nappa avec surpiqûres rouges, méplat dans la partie inférieure, perforations dans la zone de préhension, commandes tactiles à gauche et à droite et palettes de changement de rapport au volant chromées argentées			●

● = équipement de série

INFODIVERTISSEMENT ET CONNECTIVITÉ

Système de charge sans fil à induction pour smartphone à l'avant

**Progressive
Line**

**Business
Line**

AMG Line

•

CONFORT ET FONCTIONNALITÉS

Eclairage d'ambiance avec 64 couleurs

Pack KEYLESS-GO : Système d'accès au véhicule et fonctionnalité HANDS-FREE ACCESS

**Progressive
Line**

**Business
Line**

AMG Line

•

•

• = équipement de série

Mercedes-AMG



EXTERIEUR

Baguettes de ligne de ceinture et entourages de vitres chromés

Blason AMG à l'avant

Calandre AMG à lamelles verticales chromées brillantes et monogramme « AMG »

Capot moteur avec bossages stylisés

Déфлекteur AMG sur le toit

Éclairage de proximité avec projection du logo

Etriers de frein argentés

Habillage de passage de roue, coloris noir, aspect grené.

Habillage des bas de caisse en finition noir grenée avec insert chromé argenté

Inscription « TURBO 4MATIC » sur les ailes avant

Jantes alliage AMG 48,3 cm (19") à 5 doubles branches (RTH), optimisées en termes d'aérodynamisme, finition gris tantale et naturel brillant

Jupe arrière AMG au look diffuseur avec quatre lamelles verticales et un insert décoratif chromé argenté, ainsi que sorties d'échappement rondes de 90 mm de diamètre en finition chromée brillante à gauche et à droite

Jupe avant AMG avec larges prises d'air latérales

Lamelles horizontales des prises d'air avec effets en noir brillant ainsi que splitter avant en chrome argenté

MULTIBEAM LED avec assistant de feux de route Plus

Peinture non métallisée

Rampes de toit en aluminium poli

INTERIEUR

3ème rangée de sièges pour 2 personnes

Accoudoir rabattable dans la console centrale pour conducteur et passager avant

Baguettes de seuil éclairées avec monogramme « AMG »

Boîte à gants éclairée

Buses de ventilation dans le ton noir avec bague extérieure chromée argentée

Ceintures de sécurité MANUFAKTUR rouges

Ciel de pavillon en tissu noir

Dossiers des sièges arrière rabattables selon un rapport de 40/20/40

Filet à bagages sur le dossier des sièges avant

Garnitures en ARTICO / microfibre MICRO CUT noir (surpiquûres rouges)

Inserts décoratifs structure carbone (H62)

Pédalier sport AMG en acier inoxydable brossé avec picots en caoutchouc noirs

Sièges sport à l'avant

Tapis de sol AMG

Toit ouvrant panoramique

Vide-poches de console centrale avec cache coulissant et double porte-gobelet

Volant Performance AMG multifonctions à 3 doubles branches en cuir Nappa avec surpiquûres rouges, méplat dans la partie inférieure, perforations dans la zone de préhension, commandes tactiles à gauche et à droite et palettes de changement de rapport au volant en aluminium.

INFODIVERTISSEMENT ET CONNECTIVITÉ

Affichage tête haute

Assistant intérieur MBUX

Connexion Bluetooth® pour téléphone portable

Écran média (859) de 10,25" (26 cm) avec designs d'affichage spécifiques AMG, notamment Mode Supersport

Instrumentation digitale avec écran conducteur 10,25" (26 cm)

Module de communication (LTE) pour l'utilisation des services Mercedes *me connect*

Navigation haute résolution par disque dur MBUX Premium avec mises à jour des données cartographiques gratuites jusqu'à 7 ans à partir de l'activation

Pack USB Plus :

- 1 port USB-C dans le vide-poche
- 2 ports USB-C sous l'accoudoir central
- 1 port USB-C pour l'arrière
- Prise 12 volts dans le vide-poches

Pré-équipement pour la surveillance du véhicule incluant la localisation de celui-ci et la notification en cas de mouvement, utilisable gratuitement pendant 3 ans à partir de l'activation

Pré-équipement pour Live Traffic Information et communication Car-to-X, utilisable gratuitement pendant 7 ans à partir de l'activation

Pré-équipement pour service de partage de clé (service gratuit pendant 3 ans après activation Mercedes *me*)

Pré-équipement pour services à distance via l'application Mercedes *me* sur smartphone (service gratuit pendant 3 ans après activation Mercedes *me*) incluant notamment :

- Réglage de la température intérieure
- Envoi d'adresses au système de navigation
- Verrouillage des portes

Réalité augmentée MBUX pour la navigation

Réception radio numérique DAB

Système de charge sans fil à induction pour smartphone à l'avant

Système de commande vocale et assistant personnel activable grâce à "Hey Mercedes"

Système multimédia MBUX avec fonctionnalités élargies (profils personnalisés, fonctions prédictives)

Système de sonorisation Advanced

CONFORT ET FONCTIONNALITÉS

Boutons AMG Drive Unit au volant

Capteur de pluie et de luminosité

Climatisation automatique THERMOTRONIC à 2 zones avec filtre à poussières fines à charbon actif

Eclairage d'ambiance avec 64 couleurs

Hayon EASY-PACK

Pack Compartiment de chargement avec :

- Protection du seuil de chargement chromé
- Prise 12 V dans le coffre, côté gauche
- Tapis réversible
- Filets à gauche et à droite
- Vide-poches sous le filet à gauche
- Sangle latérale à droite
- Filet sur le plancher de coffre

Pack Confort KEYLESS-GO : Système d'accès au véhicule et de démarrage sans clé ainsi que fonctionnalité HANDS-FREE ACCESS

Pack Confort sièges, avec réglages de la hauteur et de l'approche du siège, de l'inclinaison du dossier, de l'inclinaison de l'assise, de la profondeur d'assise

Pack Rétroviseurs avec :

- Rétroviseurs extérieurs rabattables électriquement
- Rétroviseur intérieur à commutation jour/nuit automatique

Pack Stationnement avec :

- Aide au Parking Active (APA) avec PARKTRONIC (capteurs à ultrasons intégrés aux pare-chocs avant et arrière)
- Caméras panoramiques haute résolution avec lignes de guidage

Pack visibilité intégrant lampes d'éclairage intérieur avant et arrière, du plancher, du porte gobelets, spots de lecture, miroirs de courtoisie éclairés

Régulateur de vitesse TEMPOMAT avec limiteur de vitesse

Sièges chauffants à l'avant

Sièges conducteur et passager à réglage électrique avec fonction mémoire

Soutien lombaire à 4 réglages

SÉCURITÉ ET TECHNIQUE

ABS (antiblocage de roues), ASR (anti-patinage), BAS (freinage d'urgence assisté)

ADAPTIVE BRAKE avec fonction HOLD, aide au démarrage en côte, pré-remplissage et séchage des freins par freinage en cas de pluie

Affichage de l'état des ceintures arrière (bouclées/non bouclées) sur le combiné d'instruments

Airbag genoux pour le conducteur

Airbags frontaux pour le conducteur et le passager avant

Airbags latéraux conducteur et passager avant (airbags combinés thorax et bassin)

Airbags rideaux

Assistant de franchissement de ligne actif

Assistant de limitation de vitesse par lecture des panneaux grâce à une caméra

Assistant de stabilisation en cas de vent latéral

ATTENTION ASSIST : système de détection de somnolence

Avertisseur d'angle mort

Boîte de vitesses à 8 rapports 8G-DCT SPEEDSHIFT AMG avec fonction RACE START

Capot moteur actif pour la protection des piétons

Clé de véhicule avec monogramme AMG

Désactivation automatique de l'airbag passager avant

Direction paramétrique AMG

DYNAMIC SELECT AMG avec 5 programmes de conduite (Chaussée glissante, Confort, Sport, Sport+ et Individual)

Feux de stop adaptatifs

Fixations iSize pour siège-enfant avec sangle Top Tether aux places extérieures arrière

Frein de stationnement électrique

Freinage d'urgence assisté actif (alerte visuelle et sonore en cas de risque de collision et freinage d'urgence autonome dans certaines conditions)

Kit anti-crevaison TIREFIT

Régulation du comportement dynamique (ESP®) à 3 niveaux

Système d'appel d'urgence Mercedes-Benz

Système d'échappement AMG

Système de contrôle de la pression des pneus

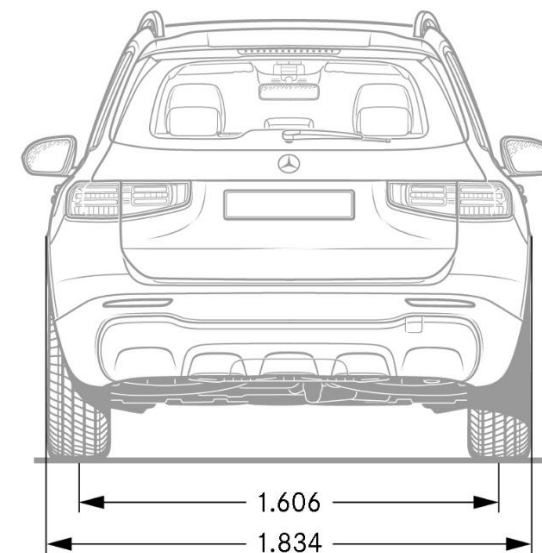
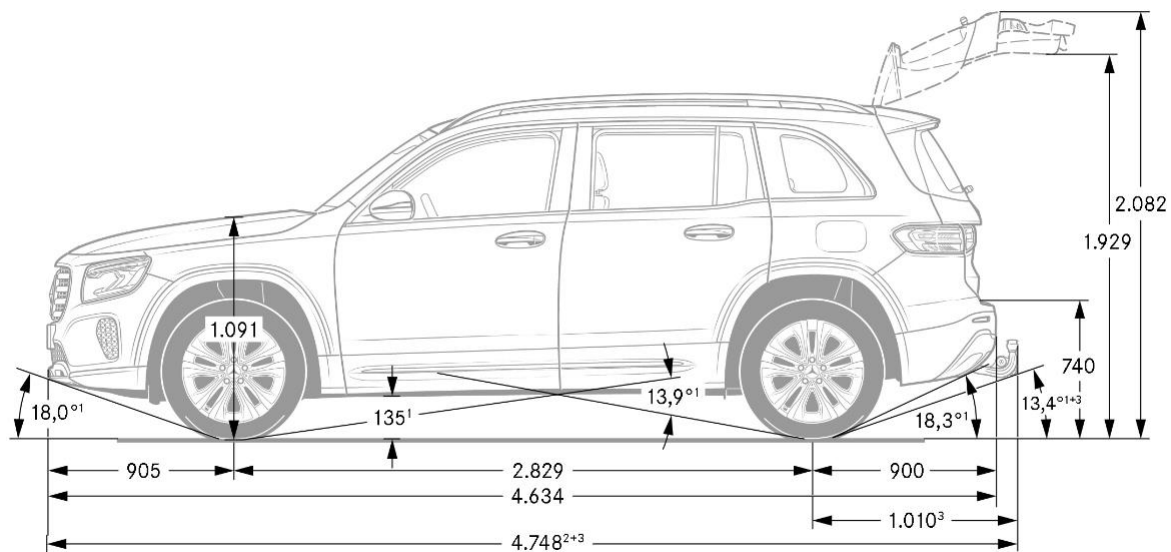
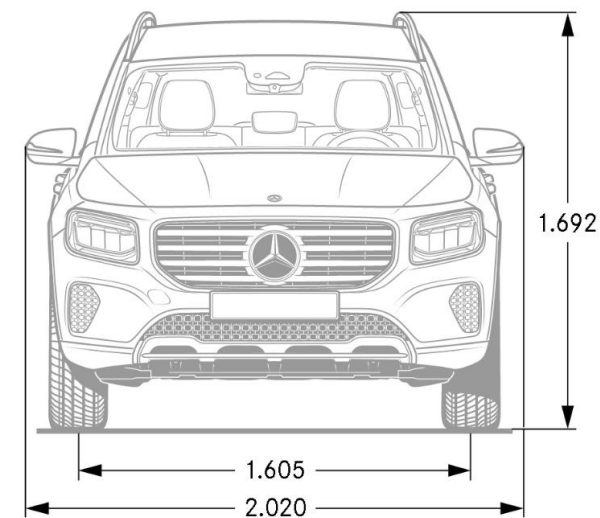
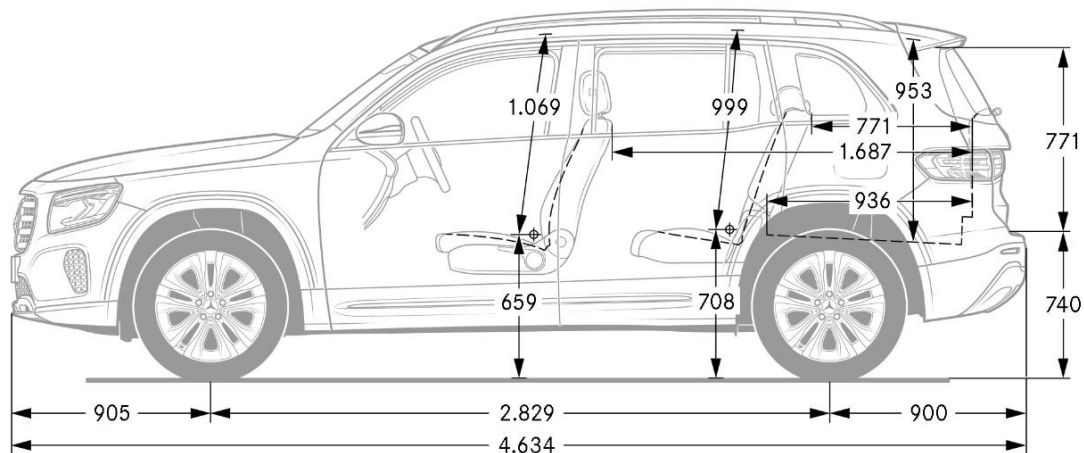
Système de freinage Hautes Performances AMG

Train de roulement AMG avec essieux spécifiques AMG et réglage sportif de la suspension et de l'amortissement

Transmission intégrale 4MATIC Performance AMG

GLB	GLB 200 d	GLB 220 d 4MATIC	GLB 200	GLB 35 4MATIC
Nombre de cylindres	4 cylindres en ligne	4 cylindres en ligne	4 cylindres en ligne	4 cylindres en ligne
Cylindrée (cm³)	1 950	1 950	1 332	1 991
Puissance thermique (kW [ch])	110 [150]	140 [190]	120 [163]	225 [306]
Puissance électrique (kW [ch])	-	-	10 [14]	10 [14]
Couple maxi (Nm thermique Nm électrique)	320	400	270 150	400 150
Puissance administrative (CV)	8	10	9	19
Norme antipollution	Euro 6e-ISC-FCM	Euro 6e-ISC-FCM	Euro 6e-ISC-FCM	Euro 6e-ISC-FCM
Energie	Diesel	Diesel	Essence avec alterno- démarreur 48V	Essence avec alterno- démarreur 48V
PERFORMANCE				
Vitesse maxi (km/h)	204	217	207	250
Accélération 0 à 100 km/h (s)	9,2	7,8	9,3	5,5
CONSOMMATION / EMISSIONS / AUTONOMIE (WLTP)				
Consommation de carburant en cycle combiné (L/100km)	5,5 - 6,1	5,8 - 6,5	6,9 - 7,6	8,9 - 9,4
Emissions de CO ₂ en cycle combiné (g/km)	145 - 160	152 - 170	156 - 171	203 - 213
TRANSMISSION				
Transmission	Traction	Transmission intégrale	Traction	Transmission intégrale
Boîte de vitesses	Automatique 8G-DCT	Automatique 8G-DCT	Automatique 7G-DCT	Automatique 8G-DCT SPEEDSHIFT AMG
MASSE				
A vide en ordre de marche (kg)	1 730	1 790	1 640	1 810
Charge utile (kg)	500	500	500	500
Remorque non freinée / freinée (kg)	750 / 1 800	750 / 2 000	750 / 1 800	750 / 1 800
DIMENSIONS				
Diamètre de braquage mur à mur (m)	11,7	11,7	11,7	12,5
Volume du coffre (L)	570 - 1 805	570 - 1 805	565 - 1 800	570 - 1 805
Capacité du réservoir / dont réserve (L)	52 / 6	60 / 6	52 / 6	60 / 6

Dimensions GLB



*Données exprimées en mm.

Les données contenues dans ce document concernent les véhicules commercialisés en France. Les données sont susceptibles d'évolution à chaque nouvelle homologation. Le constructeur peut apporter à tout moment des modifications techniques sur ses modèles. Photos non contractuelles. Les illustrations peuvent présenter des équipements optionnels. Depuis le 1er septembre 2018, les véhicules légers neufs sont réceptionnés en Europe sur la base de la procédure d'essai harmonisée pour les véhicules légers (WLTP), procédure d'essai permettant de mesurer la consommation de carburant et les émissions de CO₂, plus réaliste que la procédure NEDC précédemment utilisée. Veuillez à bien vérifier auprès de votre Distributeur Agréé Mercedes-Benz que ces valeurs n'ont pas évolué suite à d'éventuels changements d'homologation. Les valeurs de consommation, d'émission et d'autonomie peuvent varier en fonction des configurations et de l'équipement optionnel choisi.

Les tarifs constructeur conseillés sont indiqués à titre indicatif et sont modifiables sans préavis. Ils sont issus du tarif en vigueur à la date de la dernière mise à jour du document. Ils sont exprimés en Euros TTC (sur la base d'un taux de TVA applicable à la date de la commande) et s'entendent clés en main pour la France métropolitaine. Si l'achat de ce véhicule vous intéresse, contactez votre Distributeur Agréé Mercedes-Benz le plus proche pour connaître les conditions de prix et de disponibilités (d'équipements et d'options) appliquées.

*L'utilisation du navigateur Internet et des services en ligne Mercedes-Benz est possible uniquement via un téléphone portable compatible et soumis à la souscription d'un contrat de téléphonie avec transfert de données auprès d'un opérateur téléphonique.

La réception de données issues d'Internet dans la zone de couverture du réseau, peut entraîner un surcoût, notamment à l'étranger. Renseignez-vous auprès de votre opérateur. Votre distributeur Mercedes-Benz se tient à votre disposition pour plus d'informations concernant les services en ligne Mercedes-Benz.

*L'utilisation des services Mercedes *me* connect requiert la connexion du véhicule ainsi que l'inscription préalable sur le portail « Mercedes *me* » et l'acceptation des conditions d'utilisation.

*Les services tels que Live Traffic Information, le partage de clé ou encore les services à distance sont utilisables gratuitement pendant une durée limitée. Pour pouvoir bénéficier de la durée d'utilisation gratuite, une connexion de votre véhicule avec votre compte utilisateur Mercedes *me* est nécessaire. Au-delà de cette durée d'utilisation déterminée, la poursuite de l'utilisation de ces services deviendra payante.

Nos systèmes d'assistance à la conduite et de sécurité sont des dispositifs annexes et ne vous déchargent pas de votre responsabilité en tant que conducteur. Merci de consulter les instructions et les limites de ces systèmes en vous référant à la notice d'utilisation.

Pour les trajets courts, privilégiez la marche ou le vélo.

Pensez à covoiturer.

Au quotidien, prenez les transports en commun.

#SeDéplacerMoinsPolluer

Page 1 : Mercedes-Benz GLB 200d AMG Line, Jantes alliage AMG 50,8 cm (20") multi branches, gris montagne métallisé, Pack Sport Black, Toit ouvrant panoramique, phares MULTIBEAM LED

Page 6 : Mercedes-AMG GLB 35 4MATIC Premium Plus, Jantes alliage AMG 53,3 cm (21") à multi branches, bleu spectral métallisé, Toit ouvrant panoramique, phares MULTIBEAM LED, étriers de frein peints en rouge

Mercedes-Benz France - 7, avenue Nicéphore Niépce – 78180 Montigny-le-Bretonneux

Mercedes-Benz France - Société par actions simplifiée - Capital 75 516 000€

Siren 622 044 287 R.C.S. Versailles - Siret 622 044 287 00234 - APE 501Z

Siège social : 7, avenue Nicéphore Niépce – 78180 Montigny-le-Bretonneux.

Internet : <http://www.mercedes-benz.fr>



[mercedes-benz.fr](https://www.mercedes-benz.fr)