



EQE SUV

Brochure Mercedes-Benz au 25 avril 2024



EXTERIEUR

Baguettes de ligne de ceinture et de bas de glaces en chrome argenté

Baguettes de seuil éclairées avec monogramme « Mercedes-Benz »

Bas de caisse en finition noire grenée avec baguettes de seuil en chrome argenté

Calandre black panel avec étoile centrale Mercedes

Feux arrière à LED design hélice en 3D avec bandeau lumineux à l'arrière

Peinture Noir obsidienne métallisé

Poignées de porte affleurantes

Rétroviseur extérieur dans le ton carrosserie avec base dans le ton noir

Vitrage athermique foncé

INTERIEUR

Ciel de pavillon en tissu noir

Console centrale en noir brillant

Dossiers arrière rabattables

Double portes gobelets

Eclairage d'ambiance

Porte-bouteille flexible

Rangement sous console centrale

Sièges conducteurs et passager avant chauffant

Vide-poches sous la console centrale

INFODIVERTISSEMENT ET CONNECTIVITÉ

Autoradio numérique

Fonctionnalités élargies MBUX :

Personnalisation (profils) et fonctions prédictives

L'assistant vocal MBUX avec compréhension vocale naturelle - activation via « Hey Mercedes »

Fonction d'apprentissage de l'assistant vocal MBUX via connexion avec un dictionnaire en ligne basé sur le cloud, utilisation gratuite du service Mercedes me connect pendant 3 ans à partir de l'activation

Borne Wi-Fi

Radio internet

HYPERSCREEN MBUX (sur EQE 500 4MATIC) :

Ecran conducteur 12,3 pouces (31,2cm) LCD avec rétroéclairage matrice LED

Ecran central OLED de 17,7 pouces (44,9cm) avec confirmation tactile

Ecran passager OLED de 12,3 pouces (31,2cm) avec confirmation tactile

Capteur d'empreinte digitale

Intégration pour smartphone avec Apple Carplay Android

Module de communication 5G pour l'utilisation des services connectés Mercedes me

Navigation MBUX Premium :

- Navigation par disque dur

- Navigation haute résolution avec vue satellite

- Information trafic en live

- Calcul rapide d'itinéraires en ligne avec prise en compte des informations routières

- Affichage : carte détaillée avec informations météo (température) et possibilités actuelles de stationnement avec nombre de places disponibles

Pack d'affichage sur EQE 350+ et EQE 350 4MATIC :

Ecran conducteur de 12,3 pouces (31,2 cm), LCD avec rétroéclairage matrice LED

Ecran central OLED de 12,8 pouces (32,5 cm) avec confirmation tactile

Capteur d'empreinte digitale

INFODIVERTISSEMENT ET CONNECTIVITÉ

Pack USB Plus avec 6 ports USB-C (4 à l'avant et 2 à l'arrière)

Pré-équipement pour service de partage de clé

Services à distance Premium, accessibles depuis votre smartphone : Services essentiels : contrôle de l'état du véhicule dont l'autonomie, la pression des pneus...

Services à distance* : ouverture/fermeture du véhicule et des fenêtres, pré-climatisation et préchauffage...

Services de localisation* : géolocalisation du véhicule, alerte voiturier, planification des itinéraires...

Système de divertissement MBUX Plus

Système de sonorisation Advanced avec 11 haut-parleurs

CONFORT ET FONCTIONNALITES

Assistance anti-démarrage

Chargeur à induction à l'avant

Climatisation automatique THERMATIC avec Pré-climatisation

Fermeture confort de coffre

Pack Confort KEYLESS-GO :

Système d'accès et d'autorisation à la conduite mains-libres

Clé de véhicule électronique

Escamotage automatique des poignées au démarrage ou au verrouillage des portes

Fermeture confort du coffre

Pack Mémoire :

Mémorisation position et réglages des sièges avant, colonne de direction, rétroviseurs extérieurs et affichage tête haute

Fonction de positionnement PRE-SAFE® pour le siège passager

CONFORT ET FONCTIONNALITES

Pack Rétroviseurs :

- Rétroviseurs extérieurs rabattables et déployables électriquement
- Abaissement automatique du miroir du rétroviseur passager avant en position « marche arrière » au passage de la marche arrière
- Rétroviseur intérieur et rétroviseur extérieur côté conducteur à commutation jour/nuit automatique
- Eclairage de proximité dans les deux rétroviseurs avec projection du logo de la marque pour éclairer la zone d'accès

Pack Stationnement avec caméra de recul avec assistant de stationnement actif PARKTRONIC

Sièges conducteur et passager avant chauffants

Train de roulement confort

Trappe de recharge électrique

SECURITE ET TECHNIQUE

Airbag genoux

Airbags rideaux

Assistant de feux de route adaptatifs

Assistant de freinage actif

Avertisseur de limitation de vitesse

Avertisseur sonore pour piétons

Désactivation automatique de l'airbag passager avant

Détecteur d'angle mort

DYNAMIC SELECT :

Programmes de conduite ECO, CONFORT, SPORT et INDIVIDUAL.

Différents niveaux de récupération, activés par le biais des palettes de changement de rapport au volant, indépendamment du programme de conduite :

DAUTO récupération intelligente, mode croisière ou récupération selon la situation

D+ pas de récupération, mode croisière

D paramétrage standard, faible récupération

D - récupération renforcée

SECURITE ET TECHNIQUE

Fixation de siège enfant i-Size

Gilets de sécurité pour le conducteur

Kit anti-crevaisin TIREFIT

Mercedes-Benz Integrated ServiceCare
6 ans / 90.000km

Pack d'aide à la conduite :

Assistant de régulation de distance DISTRONIC actif : système d'assistance à commande automatique permettant de respecter la vitesse souhaitée et de réguler la distance de consigne avec fonction d'avertissement visuel et sonore

Assistant de franchissement de ligne actif avec systèmes de sécurité à deux niveaux

Assistant d'angle mort avec fonction d'avertissement visuel et sonore

Pack protection antivol GUARD 360° Plus

Phares LED hautes performances

Système de contrôle de pression des pneus

Système PRE-SAFE® avec protection préventive des occupants

RECHARGE

Câble de charge pour boîtier mural et borne de recharge publique, 5m, plat, 22 kW / 32 A

Câble de charge pour prise secteur, 5 m, lisse

Chargeur en courant alternatif (AC) 11 kW

Chargeur en courant continu (DC) 170 kW

Services de charge étendus et services à distance Premium

	Electric Art	AMG Line
EXTERIEUR		
Jupe avant dans le ton carrosserie avec inserts décoratifs dans les parties supérieure et inférieure chromés	o	
Pare-chocs spécifiques AMG à l'avant dans le ton carrosserie avec bordure centrale inférieure en noir brillant et insert décoratif chromé, splitter avant noir brillant avec insert décoratif chromé, ainsi qu'ailettes et appliques sur les grilles d'entrée d'air gauche et droite dans le ton noir brillant avec insert décoratif chromé		o
Jupe arrière dans le ton carrosserie avec partie inférieure en finition noire grenée et inserts décoratifs chromés	o	
Jupe arrière spécifique AMG dans le ton carrosserie avec insert façon diffuseur noir brillant, baguette décorative chromée et ailettes sur les grilles de sortie d'air gauche et droite en finition noire grenée		o
Jantes alliage 50,8 (20") à 5 branches (R61)	o	
Jantes alliage AMG 50,8 cm (20") à 5 double-branches (RRT) sur AMG Line (hors Edition)		o
Jantes alliage AMG 53,3 cm (21") multibranches (RWX) uniquement sur EQE 300 SUV AMG Line Edition		o
INTERIEUR		
Volant sport multifonction en cuir (L3E) avec palettes de changement de rapport au volant (428) et cache en chrome argenté	o	
Volant sport multifonction en cuir Nappa (L5C) avec méplat dans la partie inférieure, perforé dans la zone de préhension avec palettes de changement de rapport galvanisées (431) chromées argentées		o
Sièges confort (7U2) avec soutien lombaire à 4 réglages (U22) et éclairage des contours en ARTICO/ microfibre MICRO CUT bicolore noir et gris / gris espace (111A)	o	
Sièges sport (7U4) avec soutien lombaire à 4 réglages (U22) et éclairage des contours en ARTICO/microfibre MICRO CUT dans le ton noir/ gris espace (651A) avec surpiqûre rouge		o
Planche de bord et lignes de ceinture en ARTICO gris espace avec structure grenée NEOTEX et double surpiqûre	o	
Planche de bord et lignes de ceinture en ARTICO gris espace avec structure grenée NEOTEX et surpiqûre rouge		o
Contre-portes médianes ainsi que partie intermédiaire entre la console centrale et la planche de bord en ARTICO noir	o	
Panneau central des contre-portes et partie intermédiaire entre la console centrale et la planche de bord en microfibre MICRO CUT noire avec surpiqûre rouge		o
Inserts décoratifs aspect finement structuré noir (H51)	o	
Inserts décoratifs en tilleul linestructure anthracite à pores ouverts (H08)		o
Pédalier sport AMG (S05#) en acier inoxydable brossé avec picots en caoutchouc noirs		o
Tapis de sol velours	o	
Tapis de sol AMG (U26)		o

Mercedes-AMG EQE SUV



EXTERIEUR

- Baguettes de seuil éclairées AMG avec monogramme « AMG » et cache interchangeable
- Bas de caisse latéraux spécifiques AMG dans le ton noir brillant avec baguettes de porte décoratives chromées
- Bas de caisse latéraux spécifiques AMG dans le ton noir brillant avec baguettes de porte décoratives chromées
- Calandre Black Panel spécifique AMG montants verticaux chromés
- Déфлекteur AMG
- Eclairage et projection au sol du logo Mercedes-Benz
- Jantes alliage AMG 50,8 cm (20") à 5 doubles branches
- Jupe arrière spécifique AMG dans le ton carrosserie avec insert au look diffuseur et insert décoratif spécifique AMG avec 3 lamelles chromées
- Pare-choc arrière AMG peint dans la couleur du véhicule, avec inserts façon diffuseur en noir brillant, garniture spécifique AMG avec 3 lamelles en chrome
- Peinture Noir obsidienne métallisé
- Système de freinage AMG avec étriers de frein peints en argent et monogramme « AMG » blanc

INTERIEUR

- Ceintures de sécurité de couleur rouge
- Ciel de pavillon en tissu noir
- Console centrale en noir brillant
- Contre-portes médianes et partie intermédiaire entre la console centrale et la planche de bord en microfibre MICROCUT noire
- Dossiers arrière rabattables
- Double portes gobelets
- Eclairage d'ambiance
- Garniture en cuir bicolore noir/gris espace, au design des sièges AMG et avec surpiquûre rouge
- Pédalier sport AMG (S05#) en acier inoxydable brossé avec picots en caoutchouc noirs

INTERIEUR

- Planche de bord et lignes de ceinture en ARTICO gris espace et surpiquûre rouge
- Porte-bouteille flexible
- Rangement sous console centrale
- Sièges conducteurs et passager avant chauffant
- Sièges sport avec soutien lombaire à 4 réglages et éclairage des contours
- Tapis de sol AMG
- Vide-poches sous la console centrale
- Volant Performance AMG en cuir Nappa , avec méplat, perforé avec palettes de changement de rapport au volant en aluminium couleur argent pour le réglage de différents niveaux de récupération, et touches de volant AMG

INFODIVERTISSEMENT ET CONNECTIVITÉ

- Autoradio numérique
- Fonctionnalités élargies MBUX :
 - Personnalisation (profils) et fonctions prédictives
 - L'assistant vocal MBUX avec compréhension vocale naturelle - activation via « Hey Mercedes »
 - Fonction d'apprentissage de l'assistant vocal MBUX via connexion avec un dictionnaire en ligne basé sur le cloud, utilisation gratuite du service Mercedes me connect pendant 3 ans à partir de l'activation
 - Borne Wi-Fi
 - Radio internet
- HYPERSCREEN MBUX :
 - Ecran conducteur 12,3 pouces (31,2cm) LCD avec rétroéclairage matrice LED
 - Ecran central OLED de 17,7 pouces (44,9cm) avec confirmation tactile
 - Ecran passager OLED de 12,3 pouces (31,2cm) avec confirmation tactile
 - Capteur d'empreinte digitale
 - Intégration pour smartphone avec Apple Carplay Android auto
 - Module de communication 5G pour l'utilisation des services connectés Mercedes me

INFODIVERTISSEMENT ET CONNECTIVITÉ

- Module de communication 5G pour l'utilisation des services connectés Mercedes me
- Navigation MBUX Premium :
 - Navigation par disque dur
 - Navigation haute résolution avec vue satellite
 - Information traffic en live
 - Calcul rapide d'itinéraires en ligne avec prise en compte des informations routières
 - Affichage : carte détaillée avec informations météo (température) et possibilités actuelles de stationnement avec nombre de places disponibles
- Pack USB Plus avec 6 ports USB-C (4 à l'avant et 2 à l'arrière)
- Pré-équipement pour service de partage de clé (
 - Services à distance Premium, accessibles depuis votre smartphone : Services essentiels : contrôle de l'état du véhicule dont l'autonomie, la pression des pneus...
 - Services à distance* : ouverture/fermeture du véhicule et des fenêtres, pré-climatisation et préchauffage...
 - Services de localisation* : géolocalisation du véhicule, alerte voiturier, planification des itinéraires...
- Système de divertissement MBUX Plus
- Système de sonorisation Advanced avec 11 haut-parleurs
- Système multimédia MBUX

CONFORT ET FONCTIONNALITES

Chargeur à induction à l'avant

Climatisation automatique THERMOTRONIC à 4 zones

DIGITAL LIGHT :

Système HD avec module de projection (plus de 1,3 million de pixels par projecteur) et module d'arrière-plan MULTIBEAM LED

Portée des feux de route ULTRA RANGE

Eclairage antibrouillard optimisé, éclairage urbain, éclairage routes secondaires, éclairage autoroute, feux de route pour autoroute et éclairage code

Fermeture confort de coffre

MBUX Réalité augmentée pour la navigation

Mercedes-Benz Integrated ServiceCare

6 ans / 90.000km

Pack confort acoustique avec pare-brise et vitres latérales en verre de sécurité feuilleté avec film spécial

Pack Confort KEYLESS-GO :

Système d'accès et d'autorisation à la conduite mains-libres

Clé de véhicule électronique

Escamotage automatique des poignées au démarrage ou au verrouillage des portes

Fermeture confort du coffre

Pack ENERGIZING Plus avec sièges avant multicontours, climatisés et

Pack AIR-BALANCE

Pack Mémoire :

Mémorisation position et réglages des sièges avant, colonne de direction, rétroviseurs extérieurs et affichage tête haute

Fonction de positionnement PRE-SAFE® pour le siège passager

CONFORT ET FONCTIONNALITES

Pack Rétroviseurs :

- Rétroviseurs extérieurs rabattables et déployables électriquement

- Abaissement automatique du miroir du rétroviseur passager avant en position « marche arrière » au passage de la marche arrière

- Rétroviseur intérieur et rétroviseur extérieur côté conducteur à commutation jour/nuit automatique

- Eclairage de proximité dans les deux rétroviseurs avec projection du logo de la marque pour éclairer la zone d'accès

Pack Stationnement avec caméras panoramiques avec assistant de stationnement actif PARKTRONIC

Roues arrières directrices avec angle de braquage de 10°

Suspension pneumatique AIRMATIC (489) avec système d'amortissement adaptatif (215)

Système de sonorisation 3D Surround Burmester®

Toit ouvrant panoramique

Train de roulement confort

Trappe de recharge électrique

SECURITE ET TECHNIQUE

Affichage tête haute

Airbag genoux

Airbags rideaux

Assistant de feux de route adaptatifs

Assistant de freinage actif

Avertisseur de limitation de vitesse

Avertisseur sonore pour piétons

Désactivation automatique de l'airbag passager avant

Détecteur d'angle mort

Détecteur d'angle mort

SECURITE ET TECHNIQUE

DYNAMIC SELECT :

Programmes de conduite ECO, CONFORT, SPORT et INDIVIDUAL.

Différents niveaux de récupération, activés par le biais des palettes de changement de rapport au volant, indépendamment du programme de conduite :

DAUTO récupération intelligente, mode croisière ou récupération selon la situation

D+ pas de récupération, mode croisière

D paramétrage standard, faible récupération

D - récupération renforcée

Fixation de siège enfant i-Size

Gilets de sécurité pour le conducteur

Kit anti-crevaisson TIREFIT

Mercedes-Benz Integrated ServiceCare

6 ans / 90.000km

Pack d'aide à la conduite :

Assistant de régulation de distance DISTRONIC actif : système d'assistance à commande automatique permettant de respecter la vitesse souhaitée et de réguler la distance de consigne avec fonction d'avertissement visuel et sonore

Assistant de franchissement de ligne actif avec systèmes de sécurité à deux niveaux

Assistant d'angle mort avec fonction d'avertissement visuel et sonore

Pack protection antivol GUARD 360° Plus

Phares LED hautes performances

Système de contrôle de pression des pneus

Système PRE-SAFE® avec protection préventive des occupants

RECHARGE

Câble de charge pour boîtier mural et borne de recharge publique, 5m, plat, 22 kW / 32 A

Câble de charge pour prise secteur, 5 m, lisse

Chargeur en courant alternatif (AC) 11 kW

Chargeur en courant continu (DC) 170 kW

Services de charge étendus et services à distance Premium

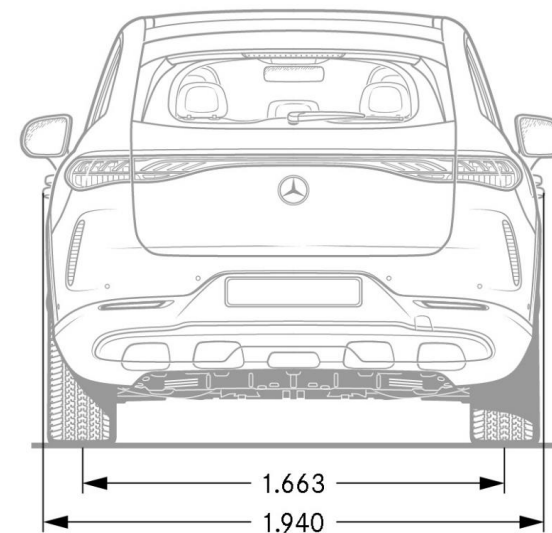
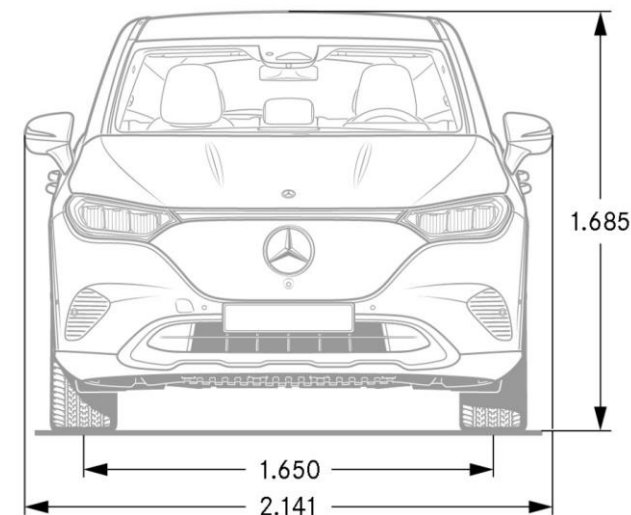
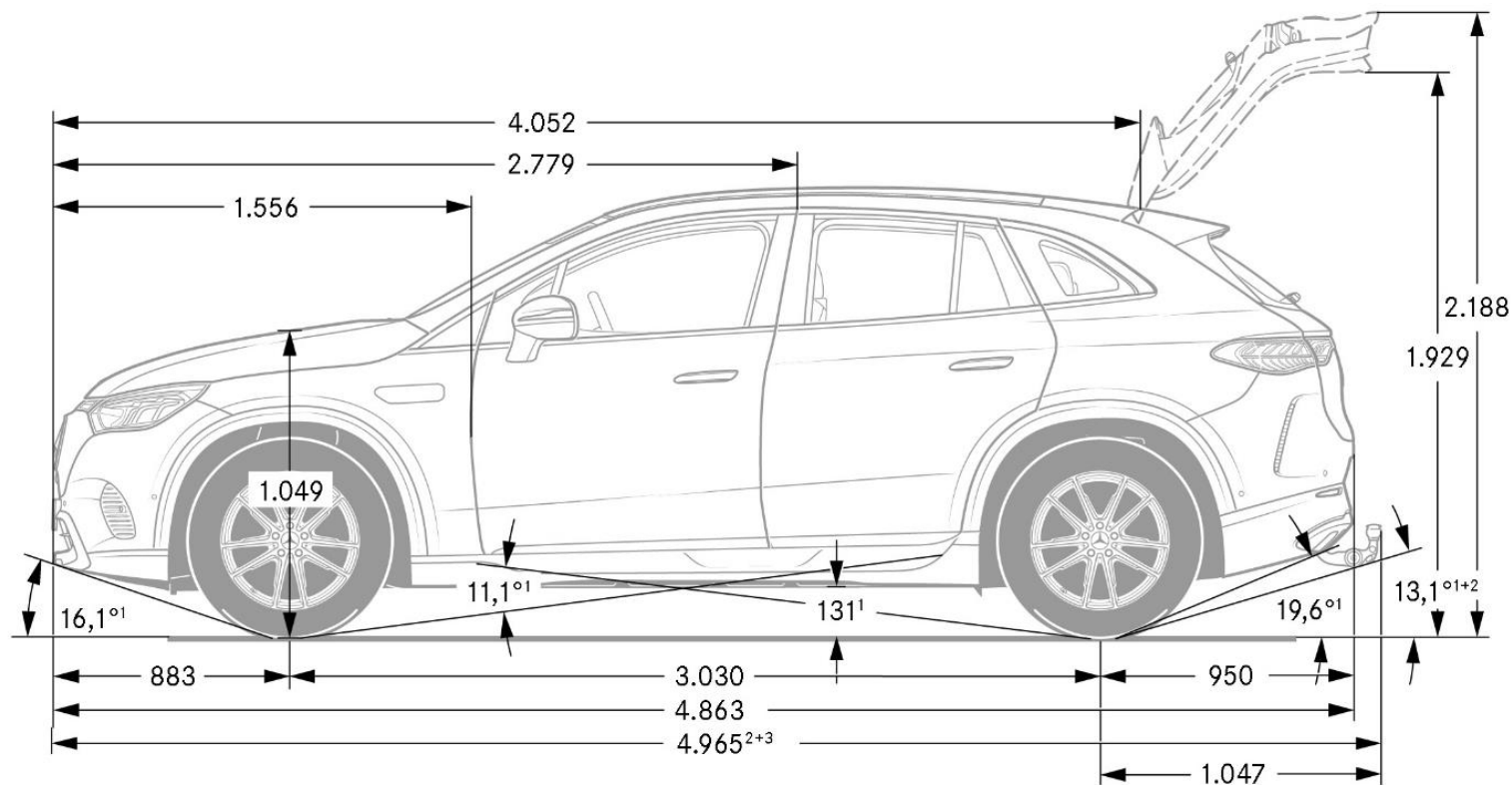
	EQE SUV 300	EQE SUV 350+	EQE 350 4MATIC	EQE 500 4MATIC
MOTORISATION ELECTRIQUE / BATTERIE				
Puissance électrique nominale maxi (kW [ch])	180 [245]	215 [292]	215 [292]	300 [408]
Couple électrique maxi (Nm)	550	565	765	858
Capacité utile de la batterie haute tension (kWh)	90,56	96	90,56	96
Puissance de charge en courant alternatif AC série / option (kW)	11/22	11/22	11/22	11/22
Puissance de charge maxi en courant continu DC (kW)	170	170	170	170
Temps de charge 0-100% en courant alternatif AC 11 kW / 22 kW	9h30 / 4h45	9h30 / 5h15	9h15 / 4h45	9h30 / 5h15
Temps de charge 10-80% en courant continu DC (min)	32	32	32	32
Puissance fiscale (CV)	8	8	10	10
PERFORMANCE				
Vitesse maxi (km/h)	210	210	210	210
Accélération 0 à 100 km/h (s)	7,6	6,9	6,6	5
TRANSMISSION				
	Propulsion	Propulsion	Transmission intégrale	Transmission intégrale
CONSOMMATION ELECTRIQUE				
Consommation électrique cycle combiné WLTP (kWh/100km)	17,7 - 21,2	17,7 - 20,9	18,3 - 21,9	18,4 - 21,9
Consommation électrique cycle urbain WLTP (kWh/100km)	14,5 - 17,7	14,6 - 17,6	15,5 - 18,8	15,8 - 18,9
AUTONOMIE ELECTRIQUE				
Autonomie électrique cycle combiné WLTP (kWh/100km)	497 - 587	536 - 628	478 - 566	513 - 604
Autonomie électrique cycle urbain WLTP (kWh/100km)	590 - 713	633 - 757	554 - 667	591 - 703
MASSE				
A vide en ordre de marche (kg)	2 440	2 490	2 560	2 610
Charge utile (kg)	555	505	555	505
Remorque non freinée/freinée (kg)	750 / 750	750 / 750	750 / 1 800	750 / 1 800
DIMENSIONS				
Diamètre de braquage mur à mur (m)	12,3*	12,3*	12,3*	12,3*
Volume du coffre (L)	520 / 1675	520 / 1675	520 / 1675	520 / 1675

*sans les roues arrière directrices

	EQE 43 4MATIC	EQE 53 4MATIC+
MOTORISATION ELECTRIQUE / BATTERIE		
Puissance électrique nominale maxi (kW [ch])	350 [476]	460 [625]
Couple électrique maxi (Nm)	858	950
Capacité utile de la batterie haute tension (kWh)	90,56	90,56
Puissance de charge en courant alternatif AC de série (kW)	22	22
Puissance de charge maxi en courant continu DC (kW)	170	170
Temps de charge 0-100% en courant alternatif AC 11 kW / 22 kW	9h30 / 4h45	9h30 / 4h45
Temps de charge 10-80% en courant continu DC (min)	32	32
Puissance fiscale (CV)	10	10
PERFORMANCE		
Vitesse maxi (km/h)	210	220
Accélération 0 à 100 km/h (s)	4,3	3,7
TRANSMISSION		
	Transmission intégrale	Transmission intégrale
CONSOMMATION ELECTRIQUE		
Consommation électrique cycle combiné WLTP (kWh/100km)	22,9 - 25,5	23,1 - 25,4
Consommation électrique cycle urbain WLTP (kWh/100km)	20,4 - 22,9	21,3 - 23,5
AUTONOMIE ELECTRIQUE		
Autonomie électrique cycle combiné WLTP (kWh/100km)	425 - 474	411 - 454
Autonomie électrique cycle urbain WLTP (kWh/100km)	469 - 530	444 - 498
MASSE		
A vide en ordre de marche (kg)	2 600	2 690
Charge utile (kg)	595	505
Remorque non freinée/freinée (kg)	750 / 1 800	750 / 1 800
DIMENSIONS		
Diamètre de braquage mur à mur (m)	10,9**	10,9**
Volume du coffre (L)	520 / 1675	520 / 1675

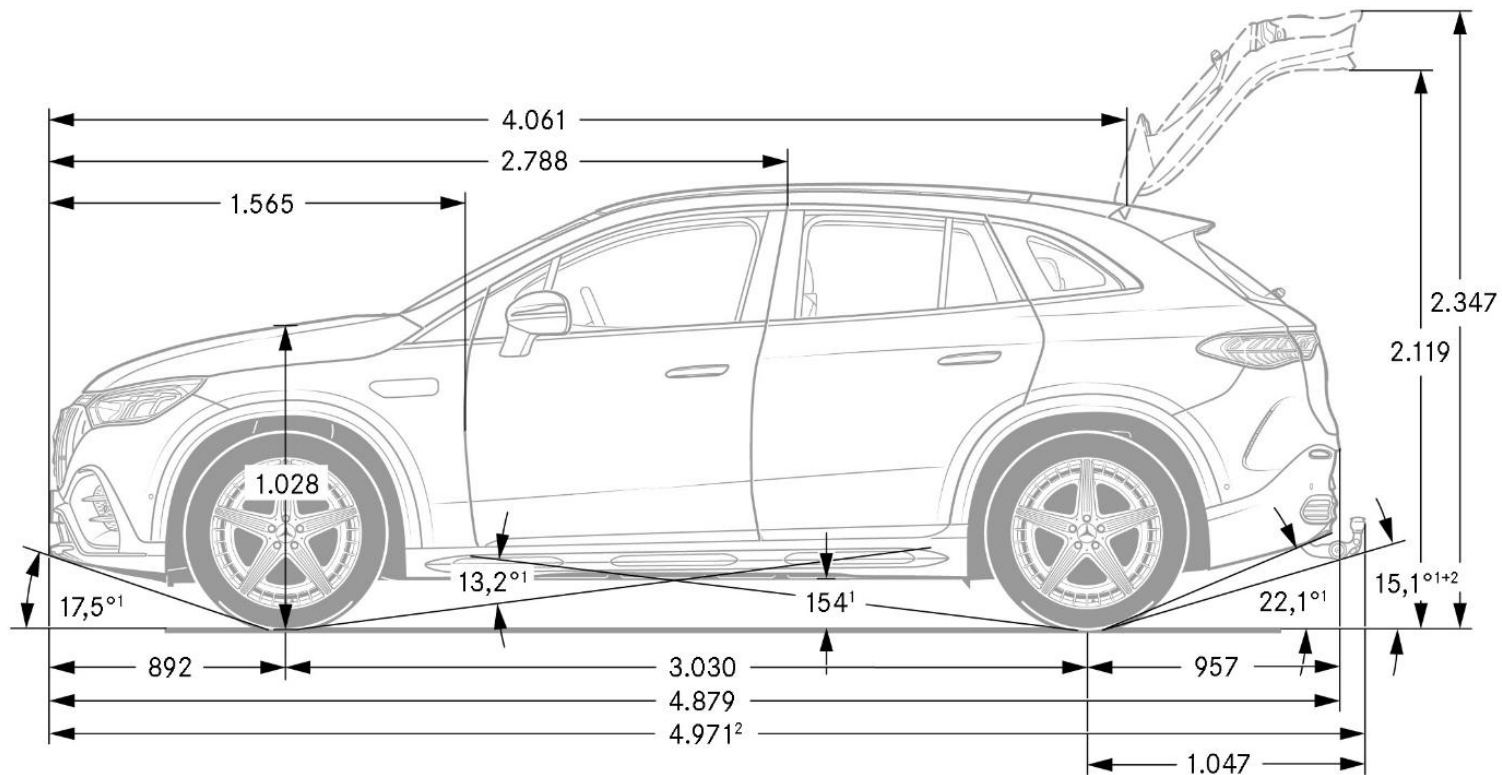
**avec les roues arrières directrices de série sur AMG

Dimensions du EQE

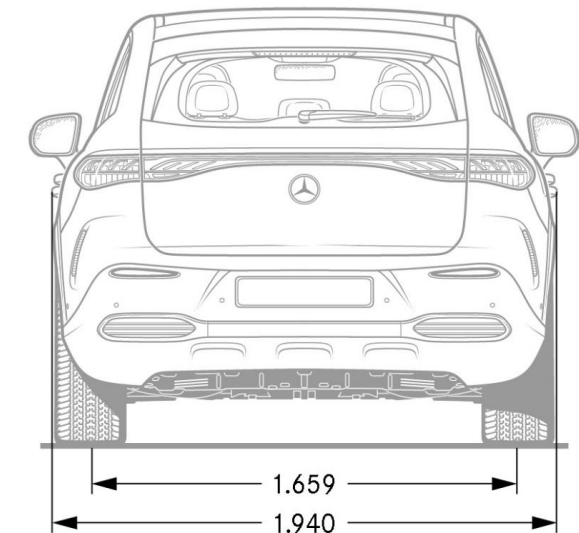
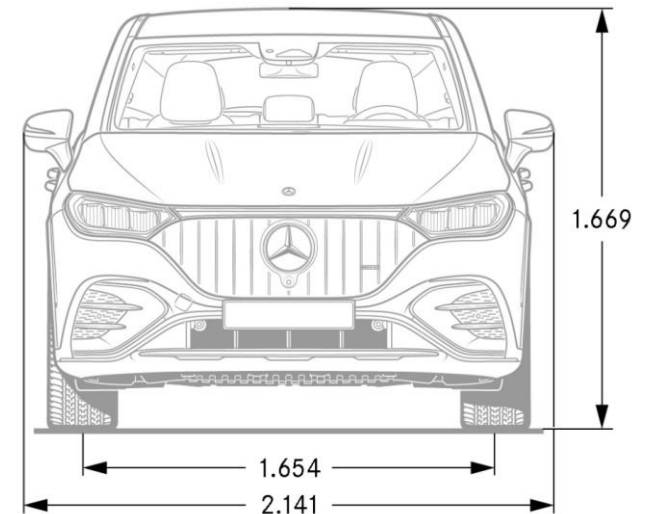


- 1) Pour P.T.A.C.
- 2) Avec adaptateur de plaque d'immatriculation (6 mm)
- 3) Avec dispositif d'attelage et capuchon de protection (option)
- Cotes à vide

Dimensions du EQE AMG



- 1) Pour P.T.A.C.
- 2) Avec adaptateur de plaque d'immatriculation (6 mm)
- 3) Avec dispositif d'attelage et capuchon de protection (option)
- Cotes à vide



Les données contenues dans ce document concernent les véhicules commercialisés en France. Les données sont susceptibles d'évolution à chaque nouvelle homologation. Le constructeur peut apporter à tout moment des modifications techniques sur ses modèles. Les illustrations peuvent présenter des équipements optionnels. Depuis le 1er septembre 2018, les véhicules légers neufs sont réceptionnés en Europe sur la base de la procédure d'essai harmonisée pour les véhicules légers (WLTP), procédure d'essai permettant de mesurer la consommation de carburant et les émissions de CO₂, plus réaliste que la procédure NEDC précédemment utilisée. Veuillez à bien vérifier auprès de votre Distributeur Agréé Mercedes-Benz que ces valeurs n'ont pas évolué suite à d'éventuels changements d'homologation.

Photos non contractuelles. Les tarifs constructeur conseillés sont indiqués à titre indicatif et sont modifiables sans préavis. Ils sont issus du tarif en vigueur à la date de la dernière mise à jour du document. Ils sont exprimés en Euros TTC (sur la base d'un taux de TVA applicable à la date de la commande) et s'entendent clés en main pour la France métropolitaine. Si l'achat de ce véhicule vous intéresse, contactez votre Distributeur Agréé Mercedes-Benz le plus proche pour connaître les conditions de prix et de disponibilités (d'équipements et d'options) appliquées.

*L'utilisation du navigateur Internet et des services en ligne Mercedes-Benz est possible uniquement via un téléphone portable compatible et soumis à la souscription d'un contrat de téléphonie avec transfert de données auprès d'un opérateur téléphonique.

La réception de données issues d'Internet dans la zone de couverture du réseau, peut entraîner un surcoût, notamment à l'étranger. Renseignez-vous auprès de votre opérateur. Votre distributeur Mercedes-Benz se tient à votre disposition pour plus d'informations concernant les services en ligne Mercedes-Benz.

*L'utilisation des services Mercedes me connect requiert la connexion du véhicule ainsi que l'inscription préalable sur le portail « Mercedes me » et l'acceptation des conditions d'utilisation.

*Le service Live Traffic Information, disponible dans de nombreux pays européens, est utilisable gratuitement pendant 3 ans. Pour pouvoir bénéficier des 3 ans d'utilisation gratuite, une connexion de votre véhicule avec votre compte utilisateur Mercedes me est nécessaire. Au-delà, la poursuite de l'utilisation de ce service deviendra payante.

Nos systèmes d'assistance à la conduite et de sécurité sont des dispositifs annexes et ne vous déchargent pas de votre responsabilité en tant que conducteur. Merci de consulter les instructions et les limites de ces systèmes en vous référant à la notice d'utilisation.

Pour les trajets courts, privilégiez la marche ou le vélo.

Pensez à covoiturer.

Au quotidien, prenez les transports en commun.

#SeDéplacerMoinsPolluer

Page 1 : EQE 350 4MATIC SUV Electric Art, Blanc diamant brillant MANUFAKTUR (799U), Jantes alliage 53,3 (21") à 5 quadruple-branches (70R)

Page 4 : AMG EQE 43 4MATIC SUV, Blanc diamant brillant MANUFAKTUR (799U), Pack Sport Black (P60), Jantes alliage AMG 55,9 cm (22") multibranches

Mercedes-Benz France - 7, avenue Nicéphore Niépce - 78180 Montigny-le-Bretonneux

Mercedes-Benz France - Société par actions simplifiée - Capital 75 516 000€

Siren 622 044 287 R.C.S. Versailles - Siret 622 044 287 00234 - APE 501Z

Siège social : 7, avenue Nicéphore Niépce - 78180 Montigny-le-Bretonneux.

Internet : <http://www.mercedes-benz.fr>



[mercedes-benz.com](https://www.mercedes-benz.com)