



Mercedes-Benz Classe G

Brochure Mercedes-Benz au 25 avril 2024



EXTERIEUR

Baguette de protection extérieure avec application en finition aluminium brossé
Baguettes de seuil éclairées en acier inoxydable
Boîtiers de rétroviseurs extérieurs dans le ton carrosserie
Cache de roue de secours dans le ton carrosserie avec anneau de roue de secours en acier inoxydable
Calandre dans le ton chromé argenté
Feux arrière à LED
Inserts décoratifs en ronce de noyer à pores ouverts
Jantes alliage AMG 50,8 cm (20") à 5 doubles branches finition gris Himalaya/naturel brillant
Marchepieds latéraux
Peinture métallisée
Protection anti-encastrement du soubassement moteur en finition argent
Protection du seuil de chargement en acier inoxydable
Protection du véhicule GUARD 360° Plus
Roue de secours sur la porte arrière
Verre athermique teinté foncé pour les vitres latérales arrière et la lunette arrière

INTERIEUR

2 ports USB à l'arrière
Chauffage de siège à l'arrière
Chauffage de siège pour conducteur et passager avant
Ciel de pavillon en microfibre MICROCUT noire
Climatisation automatique THERMOTRONIC
Divertissement MBUX
Eclairage d'ambiance
Eclairage d'ambiance pour les buses d'aération
Ecran Offroad
Filet de séparation
Fixations pour siège enfant i-Size
Fonction mémoire pour les sièges et les appuie-têtes avant

INTERIEUR

Ionisation de l'air intérieur
Lève-vitres dans le ton chromé argenté côté passager et à l'arrière
Pack Rangement
Planche de bord en cuir Nappa
Poignée de maintien pour le passager sur la planche de bord
Rétroviseurs extérieurs gauche et droit chauffants, réglables électriquement de l'intérieur et anti-éblouissement automatique côté conducteur
Tapis de sol noirs AMG
Toit ouvrant
Volant sport multifonction en cuir Nappa

INFODIVERTISSEMENT ET CONNECTIVITÉ

Autoradio numérique
Module de communication pour l'utilisation des offres digitales
Navigation MBUX Premium
Prééquipement pour autoradio numérique
Prééquipement pour le transfert de la clé digitale
Prééquipement pour Live Traffic Information
Réalité augmentée MBUX pour la navigation
Services à distance Plus
Services à distance Premium
Système d'appel d'urgence
Système multimédia MBUX

CONFORT ET FONCTIONNALITÉS

Assistant de feux de route plus
Climatisation automatique THERMOTRONIC
Dispositif d'attelage avec système de stabilisation de la remorque
Divertissement MBUX
Eclairage d'ambiance

CONFORT ET FONCTIONNALITÉS

- Filet de séparation
- Fixation pour siège enfant i-Size
- Fonction mémoire pour les sièges et les appuie-têtes avant
- Pack confort (KEYLESS-GO, Chargeur sans fil pour appareils mobiles à l'avant, Porte-gobelets chauffants/réfrigérants, Commande d'ouverture de porte de garage)
- Pack Confort Chaleur (Chauffage du volant, Pare-brise chauffant)
- Pack ENERGIZING Plus (6 programmes confort ENERGIZING, ENERGIZING COACH)
- Pack Rangement
- Système PRE-SAFE®
- Toit ouvrant
- Volant sport multifonction en cuir Nappa

SÉCURITÉ ET TECHNIQUE

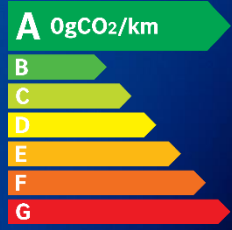
- Airbag genoux
- Airbags latéraux à l'arrière
- Airbags latéraux pour le conducteur et le passager (airbags combinés thorax et bassin)
- Assistant de feux de route plus
- Assistant de franchissement de ligne actif
- Assistant de signalisation routière
- Assistant de stationnement actif avec PARKTRONIC
- Assistant de stationnement PARKTRONIC
- Blocages de différentiel à 100 %
- Boîte de vitesses 9G-TRONIC
- DYNAMIC SELECT avec les programmes de conduite « Comfort », « Sport », « Individual », « ECO », « Trail », « Sand » et « Rock »
- Essuie-glaces avec capteur de pluie
- Freinage d'urgence assisté actif
- Garnissage des sièges en cuir nappa noir
- Indication de l'état des ceintures arrière sur l'écran pour les instruments
- LOW RANGE
- MULTIBEAM LED
- Pack Stationnement avec caméras panoramiques (Capot-moteur transparent)

SÉCURITÉ ET TECHNIQUE

- Pack Technique (Pack Assistance, Assistant de régulation de distance DISTRONIC actif, Assistant d'angle mort avec fonction d'avertissement à la sortie du véhicule, Assistant de franchissement de ligne actif, Assistant directionnel actif, Assistant de signalisation routière, Assistant de limitation de vitesse actif, Redémarrage étendu, Adaptation de la vitesse en fonction de la distance)
- Prééquipement pour les systèmes de portage
- Rappel passif de présence de personnes
- Système de contrôle de la pression des pneus
- TEMPOMAT
- TIREFIT
- Train de roulement avec amortissement réglable et adaptatif

G 580 EQ

Mercedes-Benz Classe G 580 EQ



EXTERIEUR

Baguette de protection extérieure avec application en finition aluminium brossé

Baguettes de seuil éclairées en acier inoxydable

Boîtiers de rétroviseurs extérieurs dans le ton carrosserie

Cache de roue de secours dans le ton carrosserie avec anneau de roue de secours en acier inoxydable

Calandre dans le ton chromé argenté

Feux arrière à LED

Inserts décoratifs en ronce de noyer à pores ouverts

Jantes alliage AMG 50,8 cm (20") à 10 branches

Marchepieds latéraux

Noir obsidienne métallisé

Protection anti-encastrement du soubassement moteur en finition argent

Protection du seuil de chargement en acier inoxydable

Protection du véhicule GUARD 360° Plus

Roue de secours sur la porte arrière

Verre athermique teinté foncé pour les vitres latérales arrière et la lunette arrière

INTERIEUR

2 ports USB à l'arrière

Chauffage de siège à l'arrière

Chauffage de siège pour conducteur et passager avant

Ciel de pavillon en microfibre MICROCUT noire

Climatisation automatique THERMOTRONIC

Divertissement MBUX

Eclairage d'ambiance

Eclairage d'ambiance pour les buses d'aération

Ecran Offroad

Filet de séparation

Fixation pour siège enfant i-Size

Fonction mémoire pour les sièges et les appuie-tête avant

INTERIEUR

Ionisation de l'air intérieur

Lève-vitres dans le ton chromé argenté côté passager et à l'arrière

Pack Confort Chaleur (Chauffage du volant, Pare-brise chauffant)

Pack Rangement

Planche de bord en cuir Nappa

Poignée de maintien pour le passager sur la planche de bord

Rétroviseurs extérieurs gauche et droit chauffants, réglables électriquement de l'intérieur et anti-éblouissement automatique côté conducteur

Tapis de sol noirs AMG

INFODIVERTISSEMENT ET CONNECTIVITÉ

Autoradio numérique

Module de communication pour l'utilisation des offres digitales

Navigation MBUX Premium

Prééquipement pour autoradio numérique

Prééquipement pour le transfert de la clé digitale

Prééquipement pour Live Traffic Information

Réalité augmentée MBUX pour la navigation

Services à distance Plus

Services à distance Premium

Système d'appel d'urgence

Système multimédia MBUX

CONFORT ET FONCTIONNALITÉS

Assistant de feux de route plus

Climatisation automatique THERMOTRONIC

Dispositif d'attelage avec système de stabilisation de la remorque

Divertissement MBUX

Eclairage d'ambiance

Filet de séparation

CONFORT ET FONCTIONNALITÉS

Fixation pour siège enfant i-Size

Fonction mémoire pour les sièges et les appuie-tête avant

Pack confort (KEYLESS-GO, Chargeur sans fil pour appareils mobiles à l'avant, Porte-gobelets chauffants/réfrigérants, Commande d'ouverture de porte de garage)

Pack Confort Chaleur (Chauffage du volant, Pare-brise chauffant)

Pack ENERGIZING Plus (6 programmes confort ENERGIZING, ENERGIZING COACH)

Pack Rangement

Système PRE-SAFE®

Toit ouvrant

Volant sport multifonction en cuir Nappa

SÉCURITÉ ET TECHNIQUE

100% differential locks

Airbag genoux

Airbags latéraux à l'arrière

Airbags latéraux pour le conducteur et le passager (airbags combinés thorax et bassin)

Assistant de feux de route plus

Assistant de franchissement de ligne actif

Assistant de signalisation routière

Assistant de stationnement actif avec PARKTRONIC

Assistant de stationnement PARKTRONIC

Blocages de différentiel à 100 %

Câble de charge pour boîtier mural et borne de recharge publique, 5 m, non spirale

DYNAMIC SELECT avec les programmes de conduite « Comfort », « Sport », « Individual », « Trail », « Rock »

Essuie-glaces avec capteur de pluie

Freinage d'urgence assisté actif

Garnissage des sièges en cuir nappa noir

G-STEERING

G-TURN

Indication de l'état des ceintures arrière sur l'écran pour les instruments

LOW RANGE

SÉCURITÉ ET TECHNIQUE

Mode extra-lent Offroad

MULTIBEAM LED

OFFROAD COCKPIT

Pack Stationnement avec caméras panoramiques (Capot-moteur transparent)

Pack Technique (Pack Assistance, Assistant de régulation de distance DISTRONIC actif, Assistant d'angle mort avec fonction d'avertissement à la sortie du véhicule, Assistant de franchissement de ligne actif, Assistant directionnel actif, Assistant de signalisation routière, Assistant de limitation de vitesse actif, Redémarrage étendu, Adaptation de la vitesse en fonction de la distance)

Prééquipement pour les systèmes de portage

Rappel passif de présence de personnes

Système de contrôle de la pression des pneus

TEMPOMAT

TIREFIT

Track tout-terrain

Train de roulement avec amortissement réglable et adaptatif

CHARGE

Batterie de 116 kWh de capacité nette

Câble de charge pour boîtier mural et bornes de recharge publiques, 5 m, type 2

Câble de charge pour prise domestique, 5 m, type 2

Chargeur embarqué courant alternatif (AC) 11 kW

Chargeur embarqué courant continu (DC) 200 kW

Services de charge étendus et services à distance Plus

Mercedes-AMG Classe G



V8
BITURBO



EXTERIEUR

- Baguette de protection extérieure avec application en finition aluminium brossé
- Baguette de protection extérieure noir
- Boîtiers de rétroviseurs extérieurs dans le ton carrosserie
- Cache de roue de secours dans le ton carrosserie avec anneau de roue de secours en acier inoxydable
- Calandre dans le ton chromé argenté
- Jantes alliage AMG 50,8 cm (20") à 5 doubles branches finition gris tantale mat/naturel brillant
- Marchepieds latéraux
- Noir obsidienne métallisé
- Protection anti-encastrement du soubassement moteur en finition argent
- Protection du seuil de chargement en acier inoxydable
- Protection du véhicule GUARD 360° Plus
- Roue de secours sur la porte arrière
- Verre athermique teinté foncé pour les vitres latérales arrière et la lunette arrière

INTERIEUR

- 2 ports USB à l'arrière
- Chauffage de siège à l'arrière
- Chauffage de siège pour conducteur et passager avant
- Ciel de pavillon en microfibre MICROCUT noire
- Climatisation automatique THERMOTRONIC
- Divertissement MBUX
- Eclairage d'ambiance
- Eclairage d'ambiance pour les buses d'aération
- Filet de séparation
- Fixation pour siège enfant i-Size
- Fonction mémoire pour les sièges et les appuie-têtes avant
- Ionisation de l'air intérieur
- Lève-vitres dans le ton chromé argenté côté passager et à l'arrière
- Pack Confort Chaleur (Chauffage du volant, Pare-brise chauffant)

INTERIEUR

- Pack Rangement
- Planche de bord en cuir Nappa
- Poignée de maintien pour le passager sur la planche de bord
- Rétroviseurs extérieurs gauche et droit chauffants, réglables électriquement de l'intérieur et anti-éblouissement automatique côté conducteur
- Tapis de sol noirs AMG
- Toit ouvrant
- Volant Performance AMG en cuir Nappa

INFODIVERTISSEMENT ET CONNECTIVITÉ

- Autoradio numérique
- Divertissement MBUX
- Module de communication pour l'utilisation des offres digitales
- Navigation MBUX Premium
- Prééquipement pour autoradio numérique
- Pré équipement pour le transfert de la clé digitale
- Prééquipement pour Live Traffic Information
- Réalité augmentée MBUX pour la navigation
- Services à distance Plus
- Services à distance Premium
- Système d'appel d'urgence Mercedes-Benz
- Système multimédia MBUX

CONFORT ET FONCTIONNALITÉS

- Assistant de feux de route plus
- Climatisation automatique THERMOTRONIC
- Dispositif d'attelage avec système de stabilisation de la remorque
- Divertissement MBUX
- Eclairage d'ambiance
- Filet de séparation

CONFORT ET FONCTIONNALITÉS

Fixation pour siège enfant i-Size

Fonction mémoire pour les sièges et les appuie-têtes avant

Pack confort (KEYLESS-GO, Chargeur sans fil pour appareils mobiles à l'avant, Porte-gobelets chauffants/réfrigérants, Commande d'ouverture de porte de garage)

Pack Confort Chaleur (Chauffage du volant, Pare-brise chauffant)

Pack ENERGIZING Plus (6 programmes confort ENERGIZING, ENERGIZING COACH)

Pack Rangement

Système PRE-SAFE®

Toit ouvrant

Touche au volant AMG

Train de roulement avec amortissement réglable et adaptatif

SÉCURITÉ ET TECHNIQUE

Airbag genoux

Airbags latéraux à l'arrière

Airbags latéraux pour le conducteur et le passager

AMG DYNAMIC SELECT 8 programmes de conduite DYNAMIC SELECT AMG: « Confort », « Sol glissant », « Sport », « Sport+ », « Individual », « Trail », « Rock », « Sand » Fonctions d'agilisation

AMG DYNAMICS : BASIC, Advanced, PRO

Assistant de feux de route plus

Assistant de franchissement de ligne actif

Assistant de signalisation routière

Assistant de stationnement actif avec PARKTRONIC

Assistant de stationnement PARKTRONIC

Blocages de différentiel à 100 %

Boîte de vitesses automatique 9 rapports SPEEDSHIFT TCT AMG

DYNAMIC SELECT avec les programmes de conduite « Comfort », « Sol glissant », « Sport », « Sport+ », « Individual », « Trail », « Rock », « Sand »

Essuie-glaces avec capteur de pluie

Etriers de frein AMG avant et arrière peints en argent

Feux arrière à LED

Fonction Start/Stop ECO

SÉCURITÉ ET TECHNIQUE

Fonctionnalités élargies MBUX

Freinage d'urgence assisté actif

Garnissage des sièges en cuir Nappa noir

Gilets de sécurité pour conducteur et passagers

Indication de l'état des ceintures arrière sur l'écran pour les instruments

Insert dans le pare-chocs en chrome argenté

Inserts décoratifs en laque de piano noire

Intégration pour smartphone

Lave-glace chauffant

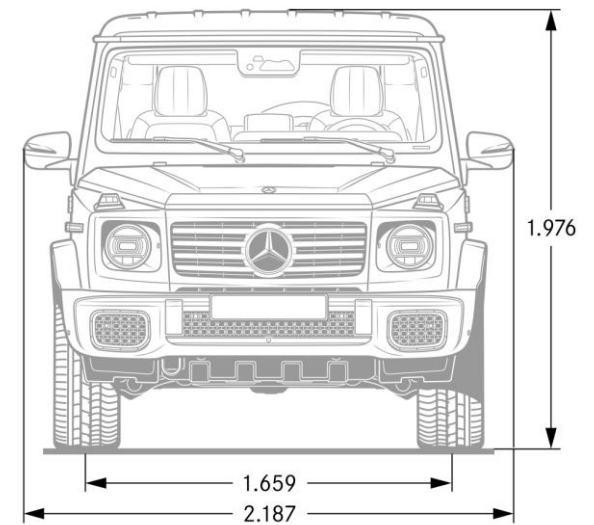
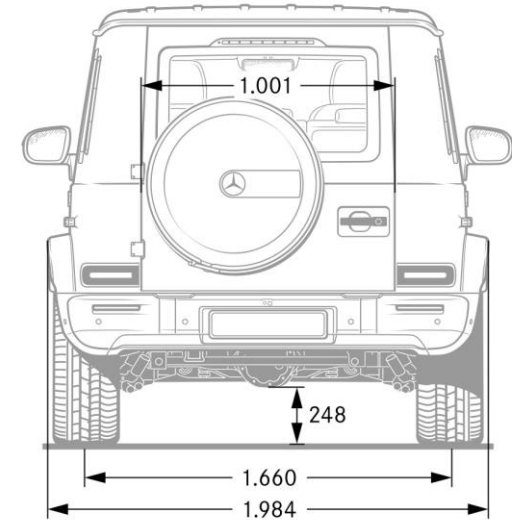
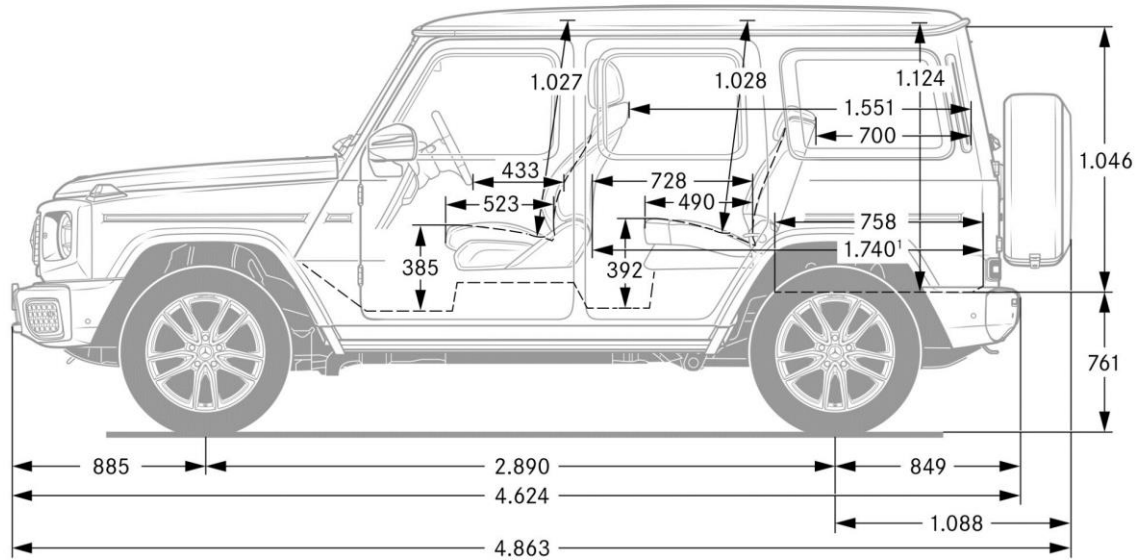
LOW RANGE

Marchepieds latéraux

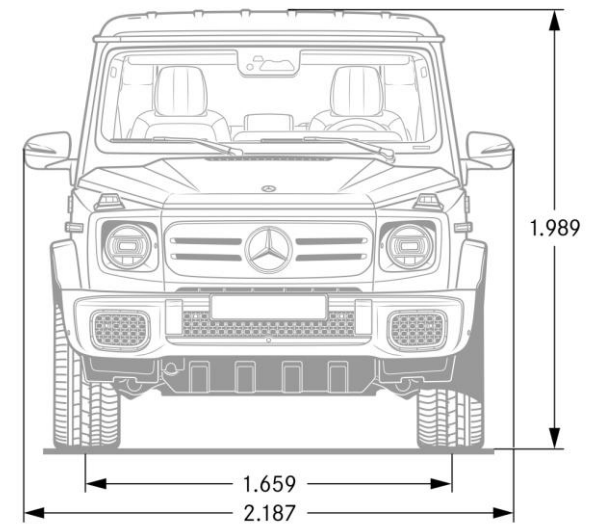
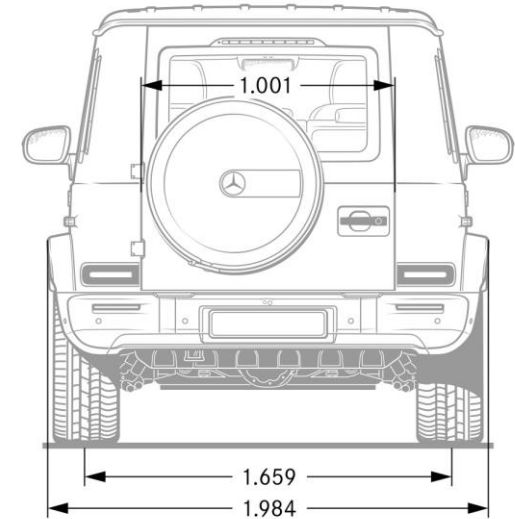
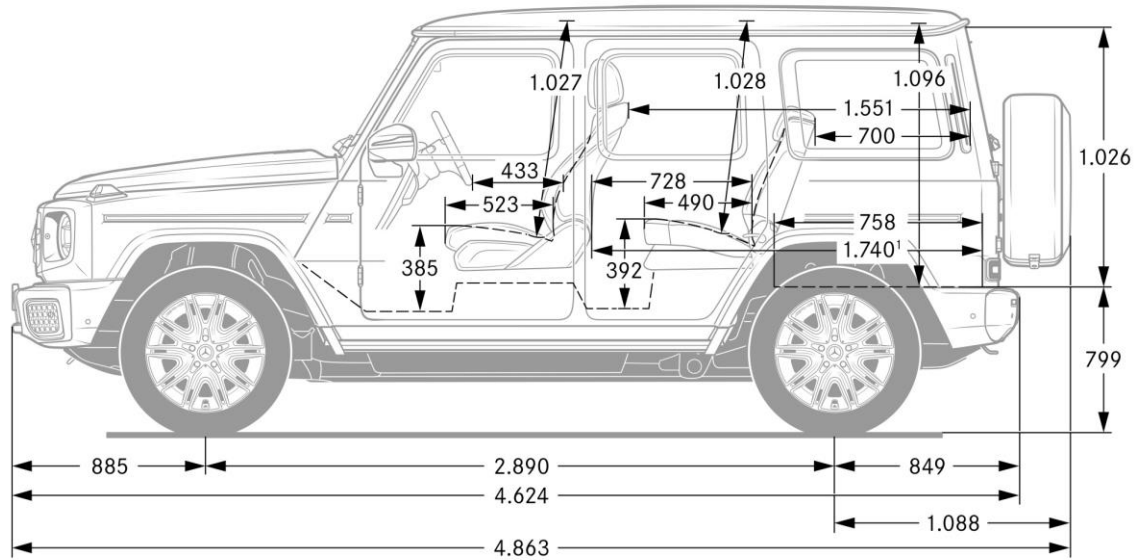
Module de communication (LTE) pour l'utilisation des offres digitales

Classe G	G 500	G 63	G 580 EQ
Nombre de cylindres	6 cylindres en ligne	V8	E-Motor
Cylindrée (cm ³)	2 999	3 982	-
Puissance thermique (kW [ch])	330 [449]	430 [585]	-
Puissance électrique (kW [ch])	15 [20]	15 [20]	432 [587]
Couple maxi (Nm thermique Nm électrique)	560 200	850 200	1164
Puissance administrative (CV)	34	51	18
Norme antipollution	Euro 6e-ISC-FCM	Euro 6e-ISC-FCM	-
Energie	Essence avec alerno- démarreur 48V	Essence avec alerno- démarreur 48V	Electrique
PERFORMANCE			
Vitesse maxi (km/h)	210	220	180
Accélération 0 à 100 km/h (s)	5,4	4,4	4,7
CONSOMMATION / EMISSIONS / AUTONOMIE (WLTP)			
Consommation de carburant en cycle combiné (l/100km)	10,9 - 12,3	14,7 - 15,7	-
Consommation de carburant en cycle combiné (kWh/100km)	-	-	27,7 - 30,3
Emissions de CO ₂ en cycle combiné (g/km)	248 - 281	335 - 358	0
Autonomie cylce urbain (km)	-	-	601 - 660
Autonomie cylce mixte (km)	-	-	434 - 473
TRANSMISSION			
Transmission	Transmission intégrale	Transmission intégrale	Transmission intégrale
Boîte de vitesses	9G-TRONIC	9G SPEEDSHIFT AMG	-
MASSE			
A vide en ordre de marche (kg)	2 485	2 640	3 085
Charge utile (kg)	715	560	415
Remorque non freinée / freinée (kg)	750 / 3 500	750 / 3 500	-
DIMENSIONS			
Diamètre de braquage mur à mur (m)	13,6	13,43	13,6
Volume du coffre (L)	640 - 2010	640 - 2010	620 - 1990
Capacité du réservoir / dont réserve (L)	100 / 12	100 / 12	-
Capacité de la batterie (kWh)	-	-	116

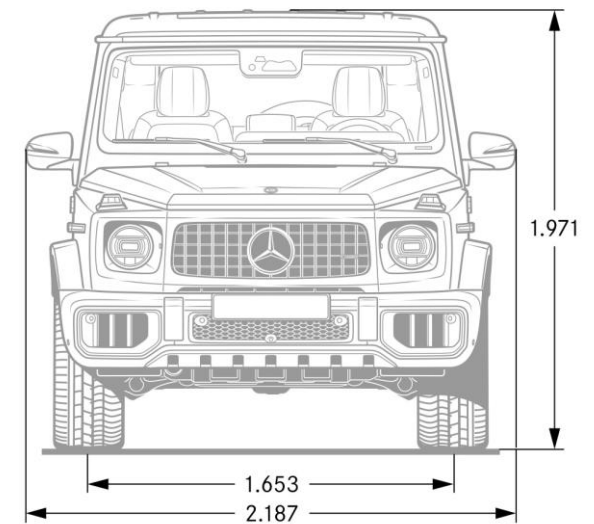
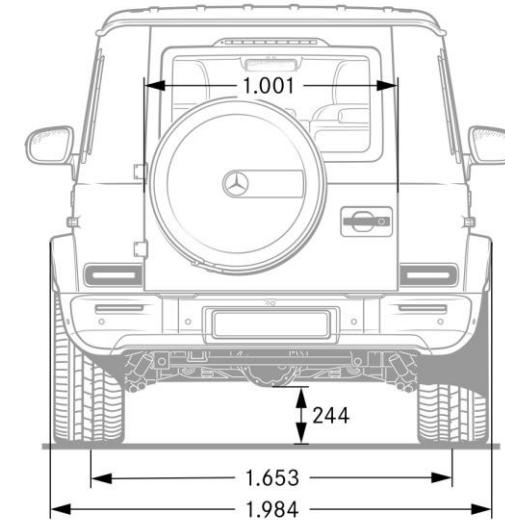
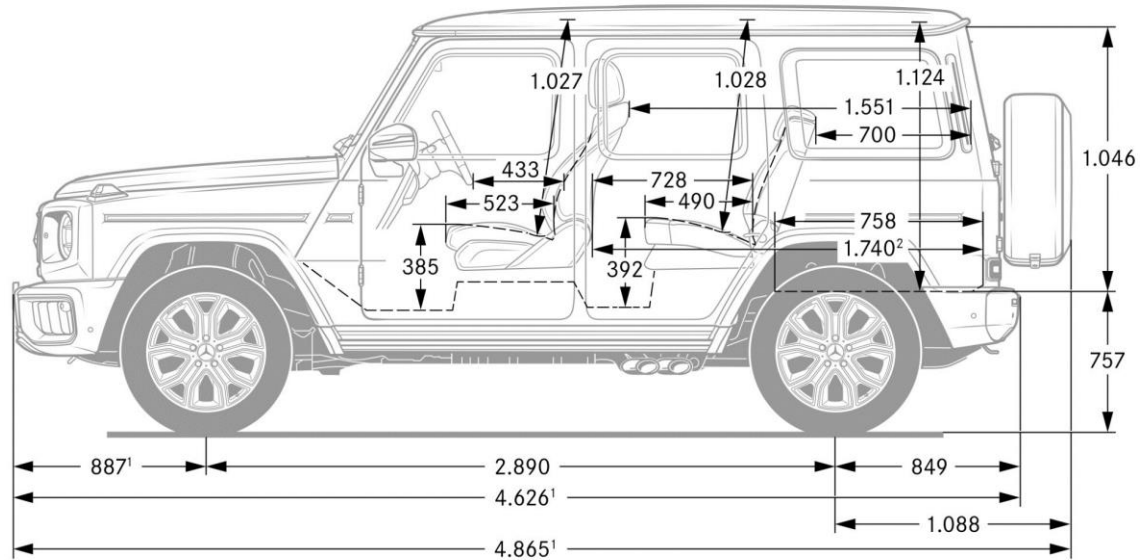
Dimensions Classe G 500



Dimensions Classe G 580 EQ



Dimensions Classe G 63



Les données contenues dans ce document concernent les véhicules commercialisés en France. Les données sont susceptibles d'évolution à chaque nouvelle homologation. Le constructeur peut apporter à tout moment des modifications techniques sur ses modèles. Les illustrations peuvent présenter des équipements optionnels. Depuis le 1er septembre 2018, les véhicules légers neufs sont réceptionnés en Europe sur la base de la procédure d'essai harmonisée pour les véhicules légers (WLTP), procédure d'essai permettant de mesurer la consommation de carburant et les émissions de CO₂, plus réaliste que la procédure NEDC précédemment utilisée. Veuillez à bien vérifier auprès de votre Distributeur Agréé Mercedes-Benz que ces valeurs n'ont pas évolué suite à d'éventuels changements d'homologation. Les valeurs de consommation, d'émission et d'autonomie peuvent varier en fonction des configurations et de l'équipement optionnel choisi.

Photos non contractuelles. Les tarifs constructeur conseillés sont indiqués à titre indicatif et sont modifiables sans préavis. Ils sont issus du tarif en vigueur à la date de la dernière mise à jour du document. Ils sont exprimés en Euros TTC (sur la base d'un taux de TVA applicable à la date de la commande) et s'entendent clés en main pour la France métropolitaine. Si l'achat de ce véhicule vous intéresse, contactez votre Distributeur Agréé Mercedes-Benz le plus proche pour connaître les conditions de prix et de disponibilités (d'équipements et d'options) appliquées.

*L'utilisation du navigateur Internet et des services en ligne Mercedes-Benz est possible uniquement via un téléphone portable compatible et soumis à la souscription d'un contrat de téléphonie avec transfert de données auprès d'un opérateur téléphonique.

La réception de données issues d'Internet dans la zone de couverture du réseau, peut entraîner un surcoût, notamment à l'étranger. Renseignez-vous auprès de votre opérateur. Votre distributeur Mercedes-Benz se tient à votre disposition pour plus d'informations concernant les services en ligne Mercedes-Benz.

*L'utilisation des services Mercedes *me* connect requiert la connexion du véhicule ainsi que l'inscription préalable sur le portail « Mercedes *me* » et l'acceptation des conditions d'utilisation.

*Les services tels que Live Traffic Information, le partage de clé ou encore les services à distance sont utilisables gratuitement pendant une durée limitée. Pour pouvoir bénéficier de la durée d'utilisation gratuite, une connexion de votre véhicule avec votre compte utilisateur Mercedes *me* est nécessaire. Au-delà de cette durée d'utilisation déterminée, la poursuite de l'utilisation de ces services deviendra payante.

Nos systèmes d'assistance à la conduite et de sécurité sont des dispositifs annexes et ne vous déchargent pas de votre responsabilité en tant que conducteur. Merci de consulter les instructions et les limites de ces systèmes en vous référant à la notice d'utilisation.

Pour les trajets courts, privilégiez la marche ou le vélo.

Pensez à covoiturer.

Au quotidien, prenez les transports en commun.

#SeDéplacerMoinsPolluer

Page 1 : Mercedes-Benz G 500, Bleu sodalite (842U), Jantes alliage AMG 51 cm (20") à 10 branches finition noir brillant/naturel brillant (RN7), AMG Line (P31)

Page 4 : Mercedes-Benz G 580 EQ Edition One, Bleu des mers du Sud magno MANUFAKTUR (591U)

Page 7 : Mercedes-AMG G 63, hyper bleu magno MANUFAKTUR (964U), Pack Sport Black I et II (P56 /PAZ)

Mercedes-Benz France - 7, avenue Nicéphore Niépce - 78180 Montigny-le-Bretonneux

Mercedes-Benz France - Société par actions simplifiée - Capital 75 516 000€

Siren 622 044 287 R.C.S. Versailles - Siret 622 044 287 00234 - APE 501Z

Siège social : 7, avenue Nicéphore Niépce - 78180 Montigny-le-Bretonneux.

Internet : <http://www.mercedes-benz.fr>



[mercedes-benz.fr](https://www.mercedes-benz.fr)