



EQS Berline

Brochure Mercedes-Benz au 12 octobre 2023



EXTERIEUR

AMG Line Extérieur

- Pare-chocs avant spécifique AMG peint dans la couleur du véhicule avec partie inférieure en noir brillant, enjoliveur d'aile A en chrome brillant ainsi que flasques et ailerons sur les prises d'air gauche et droite en noir brillant
- Habillage des passages de roue et de bas de caisse en noir brillant
- Jupe arrière spécifique AMG dans la couleur du véhicule avec partie inférieure en noir brillant et baguette décorative chromée"

Calandre à design étoilé Mercedes-Benz (5U4)

Vitrage athermique foncé (840)

Peinture Noir obsidienne métallisé

Trappe de recharge électrique (U49)

INTERIEUR

Eclairage d'ambiance actif (878)

AMG Line Intérieur (P29):

- Volant sport multifonction en cuir Nappa (L5C)
- Sièges sport avec soutien lombaire à 4 réglages en ARTICO / microfibre MICRO CUT noir / gris espace (EQS 450+) ou en Cuir noir / gris espace (EQS 580 4MATIC)
- Plaque de bord et lignes de ceinture en ARTICO Gris (EQS 450+) ou en cuir noir / gris espace (EQS 580 4MATIC)
- Panneau central des contre-portes et panneau intermédiaire de planche de bord en microfibre MICRO CUT Noir à fines lignes
- Buses de ventilation dans le ton chromé argenté
- Inserts décoratifs en tilleul line structure anthracite à pores ouverts (H08)
- Pédalier sport AMG en acier inoxydable brossé avec picots en caoutchouc noirs
- Baguettes de seuil éclairées avec monogramme « AMG » (U25)
- Ciel de pavillon en tissu noir (51U)
- Tapis de sol AMG (U26)

Porte-bouteille flexible (309)

Rangements sous la console centrale (5B1)

Pack éclairage intérieur (876):

- Lampes de plancher à l'avant
- Lampe LED dans le vide-poches de la console centrale
- Eclairage des poignées de porte, lampe angulaire dans les portes avant/arrière, et miroir de courtoisie éclairé

CONFORT ET FONCTIONNALITES

Pack Siège Arrière :

- Sièges arrière à réglage électrique avec airbags latéraux arrière
- Appuie-tête confort arrière
- Climatisation de siège arrière
- Accoudoir confort
- Système de recharge sans fil pour appareils mobiles arrière
- Dossiers arrière rabattables 40/20/40

Extension de la profondeur d'assise de 50 mm

DIGITAL LIGHT : Système HD adaptatif avec module de projection et module d'arrière-plan MULTIBEAM LED feux de route ultra-Range / assistant feux de route adaptatif PLUS

Pack Premium :

- Toit ouvrant panoramique
- Système de sonorisation surround Burmester®
- Affichage tête haute
- Climatisation automatique THERMOTRONIC 4 zones
- Réalité augmentée pour la navigation MBUX
- Coffre EASY-PACK (890) avec ouverture et fermeture automatique

Sièges avant chauffants

Radio digitale

Assistant Intérieur MBUX (77B)

Module de communication 5G (382) pour services connectés Mercedes

Sièges climatisés à l'avant (401)

Fonctionnalités élargies MBUX (355)

- Personnalisation (profils) et fonctions prédictives
- Assistant vocal MBUX avec compréhension vocale
- Borne Wi-Fi
- Radio internet
- Pré-équipement pour les services à distance et de navigation (01U)

Pompe à chaleur

Pack Confort KEYLESS-GO : accès et démarrage mains-libres avec clé électronique et extraction automatique des poignées affleurantes à l'approche du véhicule.

Navigation MBUX Premium (PBG)

Sièges arrière chauffants (872)

CONFORT ET FONCTIONNALITES

Pack Rétroviseurs (P49):

- Rétroviseurs extérieurs rabattables et déployables électriquement avec abaissement automatique du miroir du rétroviseur passager avant au passage de la marche arrière
- Rétroviseur intérieur et rétroviseur extérieur côté conducteur à commutation jour/nuit automatique
- Eclairage de proximité dans les deux rétroviseurs avec projection du logo de la marque pour éclairer la zone d'accès

Pack USB Plus :

- 2 ports USB-C dans le vide-poches avant, à recharge rapide et permettant la transmission de données
- 2 ports USB-C sous l'accoudoir central, à recharge rapide et permettant la transmission de données
- 2 ports USB-C dans la console centrale arrière, à recharge rapide

Services à distance Premium (39U) incluant localisation de véhicule volé et services Mercedes me

Pack Mémoire : mémorisation des réglages des sièges avant, de la colonne de direction, des rétroviseurs extérieurs et de l'affichage tête haute.

Sièges arrière électriques (567)

Pack Confort Acoustique : insonorisation améliorée

Intégration smartphone (14U) : Connexion sans fil du téléphone mobile avec le système multimédia MBUX, permettant la prise en charge d'Android Auto™ (17U) et d'Apple CarPlay™(16U)

HYPERSCREEN MBUX :

- Ecran conducteur 12,3 pouces (31,2cm) LCD avec rétroéclairage matrice LED
- Ecran central OLED de 17,7 pouces (44,9cm) avec confirmation tactile
- Ecran passager OLED de 12,3 pouces (31,2cm) avec confirmation tactile
- Ecran conducteur, écran central OLED et écran OLED du passager avant sous une vitre continue
- Capteur d'empreinte digitale

SECURITE ET DYNAMISME

Roues arrière directrices avec adaptation de l'angle de braquage de 4,5
 Gilet de sécurité pour le conducteur (70B)
 Pack protection antivol GUARD 360° Plus (P82)
 Alarme antivol et anti-effraction
 Protection anti-soulèvement avec alertes visuelle et sonore si un mouvement du véhicule est détecté.
 Sirène d'alarme
 Protection volumétrique (déclenchée en cas de détection de mouvements dans l'habitacle)
 Assistance en cas de vol du véhicule*
 Désactivation de la clé de secours*
 Alerte vol avec détection de dommages lors du stationnement*
 Autocollant URBAN GUARD sur les vitres avant
 Détection de dommages lors du stationnement avec images de caméras*
 Suspensions AIRMATIC : suspension pneumatique aux essieux avant et arrière avec système d'amortissement adaptatif intégré, correcteur d'assiette automatique et abaissement automatique à vive allure
 Pré-équipement pour service de partage de clé (20U)
 Services à distance Premium (39U) incluant système de localisation de véhicule volé et services Mercedes me
 Pack d'Assistance à la Conduite Plus (P20)
 -Pilote automatique de régulation de distance actif DISTRONIC
 -Aide au maintien dans la voie
 -Détection active d'angle mort
 -Assistance active en cas d'embouteillage (avec fonction Stop-and-Go)
 -Assistant de limitation de vitesse actif
 -Assistance de direction active avec assistance: au changement de voie, aux manœuvres d'évitement , à l'arrêt d'urgence
 -Assistance active au freinage avec détection de véhicules, vélos et piétons (avec avertissement sonore et visuel)
 Détecteur de panneaux de signalisation (513)
 DYNAMIC SELECT avec 4 programmes de conduite « ECO », « COMFORT », « SPORT », « INDIVIDUAL » et 4 niveaux de récupération d'énergie "Dauto", "D+", "D", "D-".

SECURITE ET DYNAMISME

Pneus été
 Kit anti-crevaison TIREFIT (B51)
 Système d'appel d'urgence Mercedes-Benz (351)
 Système PRE-SAFE®(299):
 -Identification des situations de conduite dangereuses ce système enregistre le comportement du véhicule et réagit par exemple à un survirage ou sous-virage important, il réagit aux risques de collision imminents à l'avant ou à l'arrière, tend de manière anticipative les ceintures du conducteur et du passager avant grâce à un moteur électrique, ferme les vitres latérales ouvertes et le toit ouvrant panoramique ouvert si un risque de retournement est détecté, place le siège passager avant dans une position plus favorable en cas d'impact.
 Affichage de l'état des ceintures de sécurité sur le combiné d'instrument
 Airbag central
 Airbag conducteur et passager avant
 Airbag genou conducteur
 Airbags rideaux
 Avertisseur sonore pour piétons (B53)
 Désactivation automatique de l'airbag passager avant (U10)
 Notice d'utilisation en français (07B)
 Pack Stationnement avec fonctions de stationnement à distance (PBH) :
 - Capteurs à ultrasons et caméras panoramiques permettant une visualisation en vue aérienne de l'environnement et des obstacles
 - Caméras panoramiques
 - Une détection des places de stationnement
 - Un stationnement assisté
 - Une sortie des places assistée
 - Un assistant de stationnement à distance qui aide le conducteur à choisir un scénario de stationnement et prend en charge la procédure de stationnement pendant que le conducteur la surveille depuis l'extérieur et la guide via son smartphone

RECHARGE

Câble de charge pour prise secteur, 5 m, lisse
 Câble de charge pour boîtier mural et borne de recharge publique, 5m, plat, 22 kW / 32 A
 Chargeur en courant alternatif (AC) 11 kW
 Chargeur en courant continu (DC) 200 kW
 Services de charge étendus et services à distance Premium avec 1 an de recharge IONITY offert

Mercedes-AMG



AMG EQS 53 4MATIC+

EXTERIEUR

Pack Mercedes-AMG extérieur :

Jantes alliage AMG 53,3 cm (21") à 5 doubles branches

Calandre black panel AMG

Pare-choc avant AMG peint dans la couleur du véhicule avec inserts chromés

Jupes latérales peintes en noir brillant et inserts chromés sur les portes

Pare-choc arrière AMG peint dans la couleur du véhicule, avec inserts façon diffuseur en noir brillant

Défecteur AMG

Système de freinage AMG avec étriers de frein peints dans le ton argent avec monogramme "AMG"

Monogramme « 4MATIC+ » sur les ailes avant

Vitrage athermique foncé (840)

Peinture Noir obsidienne métallisé

Trappe de recharge électrique (U49)

INTERIEUR

Eclairage d'ambiance actif (878)

Pack Mercedes AMG Intérieur :

Volant Performance AMG en cuir Nappa

Garniture en ARTICO / Microfibre MICROCUT bicolore noir/gris espace

Pédalier AMG en acier inoxydable brossé

Tapis de sol AMG

Boutons AMG sur le volant

Porte-bouteille flexible (309)

Rangements sous la console centrale (5B1)

Pack éclairage intérieur (876):

-Lampes de plancher à l'avant

-Lampe LED dans le vide-poches de la console centrale

-Eclairage des poignées de porte, lampe angulaire dans les portes avant/arrière, et miroir de courtoisie éclairé

CONFORT ET FONCTIONNALITES

Pack Rétroviseurs (P49):

-Rétroviseurs extérieurs rabattables et déployables électriquement avec abaissement automatique du miroir du rétroviseur passager avant au passage de la marche arrière

-Rétroviseur intérieur et rétroviseur extérieur côté conducteur à commutation jour/nuit automatique

-Eclairage de proximité dans les deux rétroviseurs avec projection du logo de la marque pour éclairer la zone d'accès

DIGITAL LIGHT : Système HD adaptatif avec module de projection et module d'arrière-plan MULTIBEAM LED feux de route ultra-Range / assistant feux de route adaptatif PLUS

Pack Premium :

Toit ouvrant panoramique

Système de sonorisation surround Burmester®

Affichage tête haute

Climatisation automatique THERMOTRONIC 4 zones

Réalité augmentée pour la navigation MBUX

Coffre EASY-PACK (890) avec ouverture et fermeture automatique

Sièges avant chauffants

Radio digitale

Assistant Intérieur MBUX (77B)

Module de communication 5G (382) pour services connectés Mercedes

Sièges climatisés à l'avant (401)

Fonctionnalités élargies MBUX (355)

-Personnalisation (profils) et fonctions prédictives

-Assistant vocal MBUX avec compréhension vocale

-Borne Wi-Fi

-Radio internet

-Pré-équipement pour les services à distance et de navigation (01U)

Sièges arrières chauffants (872)

Pack Confort KEYLESS-GO : accès et démarrage mains-libres avec clé électronique et extraction automatique des poignées affleurantes à l'approche du véhicule.

Navigation MBUX Premium (PBG)

Pompe à chaleur

CONFORT ET FONCTIONNALITES

Pack USB Plus :

2 ports USB-C dans le vide-poches avant, à recharge rapide et permettant la transmission de données

2 ports USB-C sous l'accoudoir central, à recharge rapide et permettant la transmission de données

2 ports USB-C dans la console centrale arrière, à recharge rapide

Services à distance Premium (39U) incluant localisation de véhicule volé et services Mercedes me

Pack Mémoire : mémorisation des réglages des sièges avant, de la colonne de direction, des rétroviseurs extérieurs et de l'affichage tête haute.

Sièges arrière électriques (567)

Pack Confort Acoustique : insonorisation améliorée

Intégration smartphone (14U) : Connexion sans fil du téléphone mobile avec le système multimédia MBUX, permettant la prise en charge d'Android Auto™ (17U) et d'Apple CarPlay™(16U)

HYPERSCREEN MBUX :

Ecran conducteur 12,3 pouces (31,2cm) LCD avec rétroéclairage matrice LED

Ecran central OLED de 17,7 pouces (44,9cm) avec confirmation tactile

Ecran passager OLED de 12,3 pouces (31,2cm) avec confirmation tactile

Ecran conducteur, écran central OLED et écran OLED du passager avant sous une vitre continue

Capteur d'empreinte digitale

Pack Siège Arrière :

Sièges arrière à réglage électrique avec airbags latéraux arrière

Appuie-tête confort arrière

Climatisation de siège arrière

Accoudoir confort

Système de recharge sans fil pour appareils mobiles arrière

Dossiers arrière rabattables 40/20/40

Extension de la profondeur d'assise de 50 mm

SECURITE ET DYNAMISME

Roues arrière directrices avec adaptation de l'angle de braquage de 4,5
 Gilet de sécurité pour le conducteur (70B)
 Pack protection antivol GUARD 360° Plus (P82)
 Alarme antivol et anti-effraction
 Protection anti-soulèvement avec alertes visuelle et sonore si un mouvement du véhicule est détecté.
 Sirène d'alarme
 Protection volumétrique (déclenchée en cas de détection de mouvements dans l'habitacle)
 Assistance en cas de vol du véhicule*
 Désactivation de la clé de secours*
 Alerte vol avec détection de dommages lors du stationnement*
 Autocollant URBAN GUARD sur les vitres avant
 Détection de dommages lors du stationnement avec images de caméras*
 Suspensions AIRMATIC : suspension pneumatique aux essieux avant et arrière avec système d'amortissement adaptatif intégré, correcteur d'assiette automatique et abaissement automatique à vive allure
 Pré-équipement pour service de partage de clé (20U)
 Services à distance Premium (39U) incluant système de localisation de véhicule volé et services Mercedes me
 Pack d'Assistance à la Conduite Plus (P20)
 -Pilote automatique de régulation de distance actif DISTRONIC
 -Aide au maintien dans la voie
 -Détection active d'angle mort
 -Assistance active en cas d'embouteillage (avec fonction Stop-and-Go)
 -Assistant de limitation de vitesse actif
 -Assistance de direction active avec assistance: au changement de voie, aux manœuvres d'évitement , à l'arrêt d'urgence
 -Assistance active au freinage avec détection de véhicules, vélos et piétons (avec avertissement sonore et visuel)
 Détecteur de panneaux de signalisation (513)
 DYNAMIC SELECT avec 4 programmes de conduite « ECO », « COMFORT », « SPORT », « INDIVIDUAL » et 4 niveaux de récupération d'énergie "Dauto", "D+", "D", "D-".

SECURITE ET DYNAMISME

Pneus été
 Kit anti-crevaison TIREFIT (B51)
 Système d'appel d'urgence Mercedes-Benz (351)
 Système PRE-SAFE®(299) : Identification des situations de conduite dangereuses ce système enregistre le comportement du véhicule et réagit par exemple à un survirage ou sous-virage important, il réagit aux risques de collision imminents à l'avant ou à l'arrière, tend de manière anticipative les ceintures du conducteur et du passager avant grâce à un moteur électrique, ferme les vitres latérales ouvertes et le toit ouvrant panoramique ouvert si un risque de retournement est détecté, place le siège passager avant dans une position plus favorable en cas d'impact.
 Affichage de l'état des ceintures de sécurité sur le combiné d'instrument
 Airbag central
 Airbag conducteur et passager avant
 Airbag genou conducteur
 Airbags rideaux
 Avertisseur sonore pour piétons (B53)
 Désactivation automatique de l'airbag passager avant (U10)
 Notice d'utilisation en français (07B)
 Pack Stationnement avec fonctions de stationnement à distance (PBH) :
 - Capteurs à ultrasons et caméras panoramiques permettant une visualisation en vue aérienne de l'environnement et des obstacles
 - Caméras panoramiques
 - Une détection des places de stationnement
 - Un stationnement assisté
 - Une sortie des places assistée
 - Un assistant de stationnement à distance qui aide le conducteur à choisir un scénario de stationnement et prend en charge la procédure de stationnement pendant que le conducteur la surveille depuis l'extérieur et la guide via son smartphone

RECHARGE

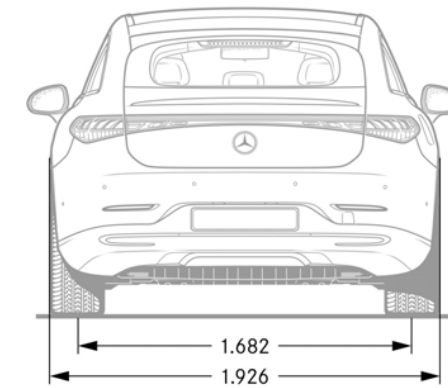
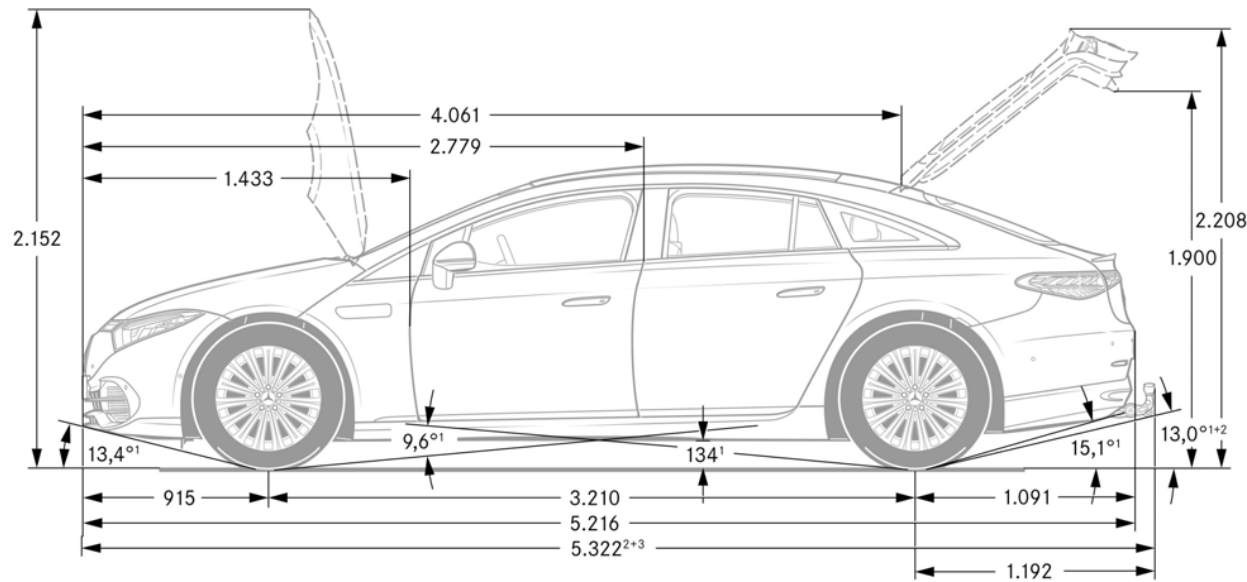
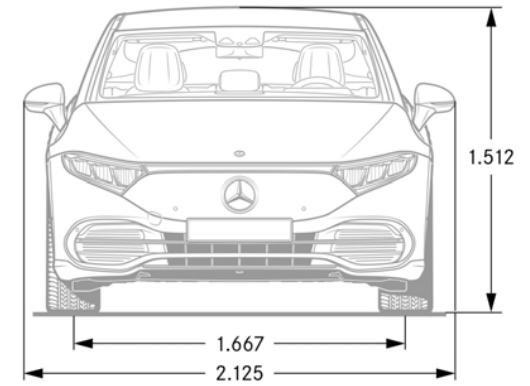
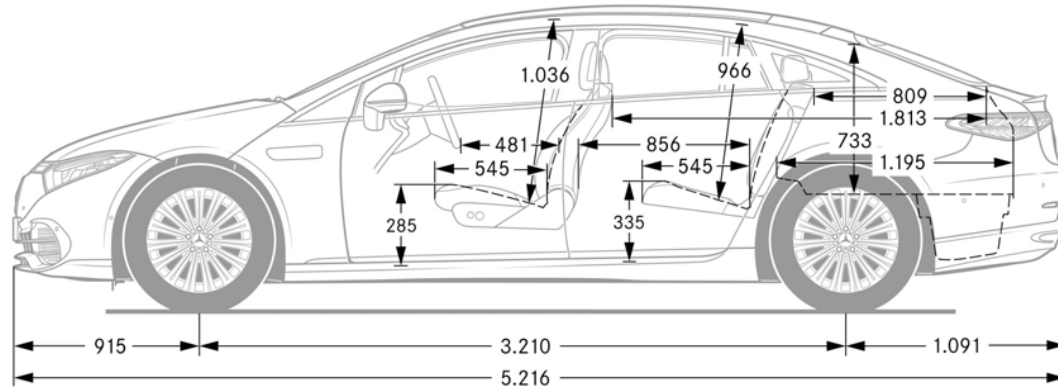
Câble de charge pour prise secteur, 5 m, lisse
 Câble de charge pour boîtier mural et borne de recharge publique, 5m, plat, 22 kW / 32 A
 Chargeur en courant alternatif (AC) 22 kW
 Chargeur en courant continu (DC) 200 kW
 Services de charge étendus et services à distance Premium avec 1 an de recharge IONITY offert

| | EQS 450+ | EQS 580 4MATIC | AMG EQS 53 4MATIC+ |
|---|-------------|------------------------|------------------------|
| MOTEUR | | | |
| Puissance nominale maxi (électrique) (kW/ch) | 265 / 360 | 400 / 544 | 484 / 658 |
| Couple maxi (Nm) | 568 | 858 | 950 |
| Batterie - Capacité utile (kWh) | 108,4 | 108.4* | 107.8* |
| Puissance administrative (CV) | 8 | 10 | 15 |
| CHARGE | | | |
| Capacité de charge AC maximum (kW) | 11 | 11 | 11 |
| Capacité de charge DC maximum (kW) | 200 | 200 | 200 |
| Temps de charge AC 0% - 100% Mode 3 à 11 kW | 11h15 | 11h15 | 11h15 |
| Temps de charge borne rapide - type IONITY - DC 10% - 80% (min) | 31 | 31 | 31 |
| PERFORMANCE | | | |
| Vitesse maxi (km/h) | 210 | 210 | 210 |
| Accélération 0-100 km/h (s) | 6.1 | 4.3 | 3.8 |
| CONSOUMATIONS / EMISSIONS | | | |
| Consommation électrique en cycle combiné WLTP (kWh/100km) | 16.4 - 19,7 | 17,2 - 20,9 | 21,3 - 24,2 |
| Consommation électrique en cycle urbain WLTP (kWh/100km) | 15.6 - 18,6 | 16,8 - 20,1 | 21,1 - 24 |
| Emissions de CO ₂ cycle combiné WLTP (g/km) | 0 | 0 | 0 |
| TRANSMISSION | | | |
| Transmission | Propulsion | Transmission intégrale | Transmission intégrale |
| AUTONOMIE | | | |
| Autonomie électrique en cycle combiné WLTP (km)** | 635 - 753 | 597 - 717 | 498 - 570 |
| Autonomie électrique en cycle urbain WLTP (km)** | 668 - 793 | 617 - 737 | 500 - 573 |
| MASSE | | | |
| A vide en ordre de marche/charge utile (kg) | 2 515/430 | 2 635/425 | 2 700/525 |
| Remorque freinée/non freinée (kg) | 750/750 | 750/750 | 750/750 |
| DIMENSIONS | | | |
| Volume du coffre (L) | 610 - 1 770 | 610 - 1 770 | 580 - 1 770 |
| Diamètre de braquage avec roues arrière directrices 4.5° (m) | 11,9 | 11,9 | - |
| Diamètre de braquage avec roues arrière directrices 10° (m) | 10,9 | 10,9 | - |
| Diamètre de braquage avec roues arrière directrices 9° (m) | - | - | 11,5 |

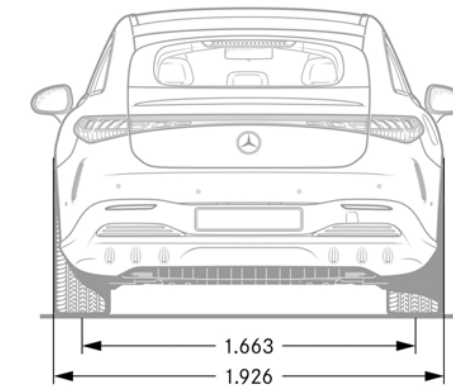
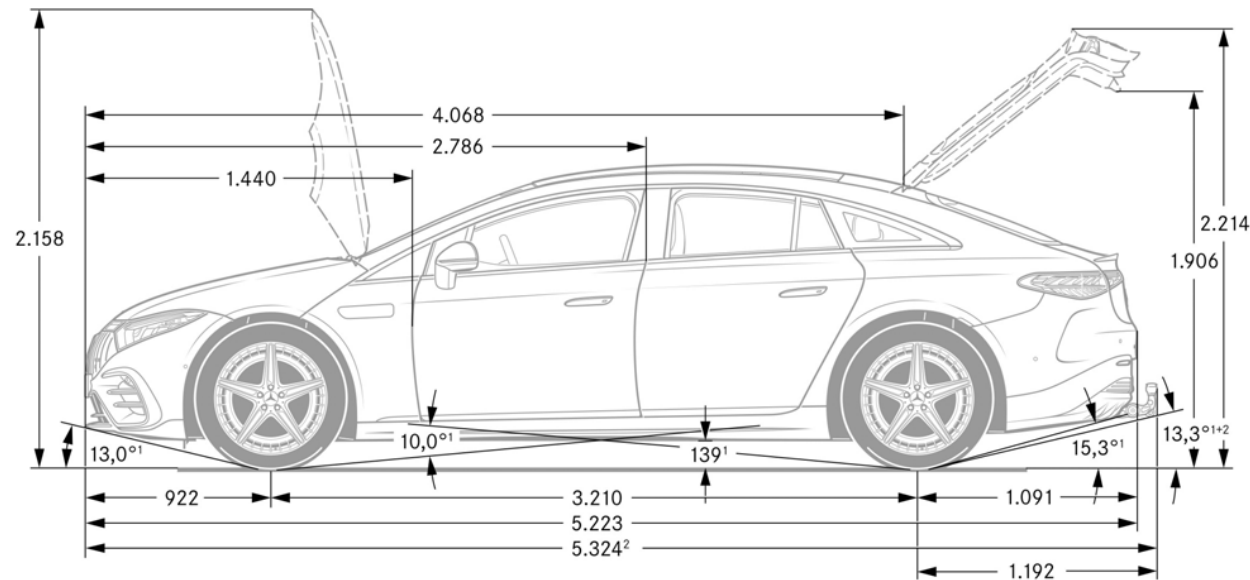
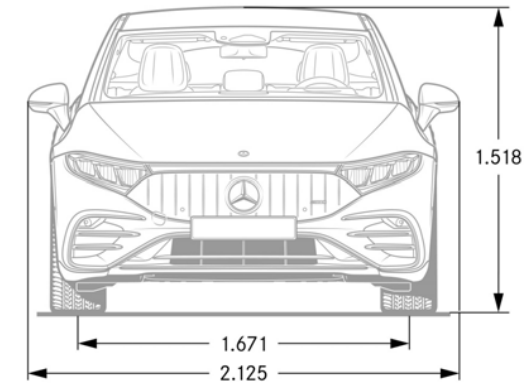
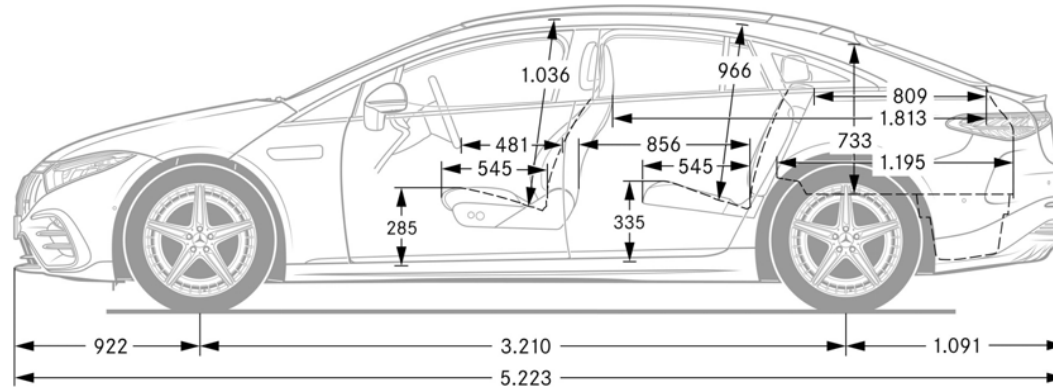
*Garantie 10 ans ou 250 000 km, au premier terme échu, avec capacité minimale de 70 %.

**Dépend de l'équipement de série et optionnel du véhicule

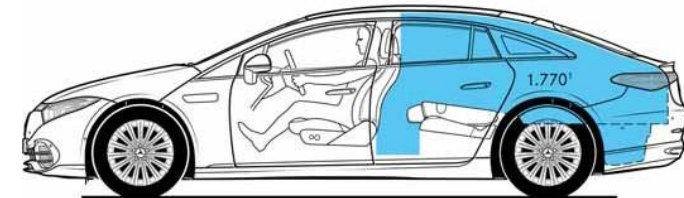
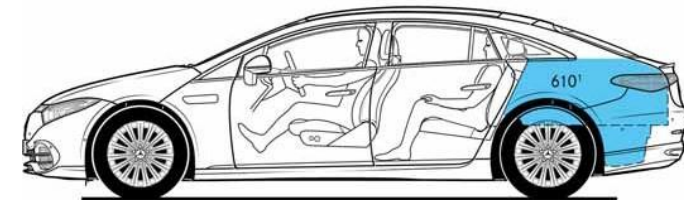
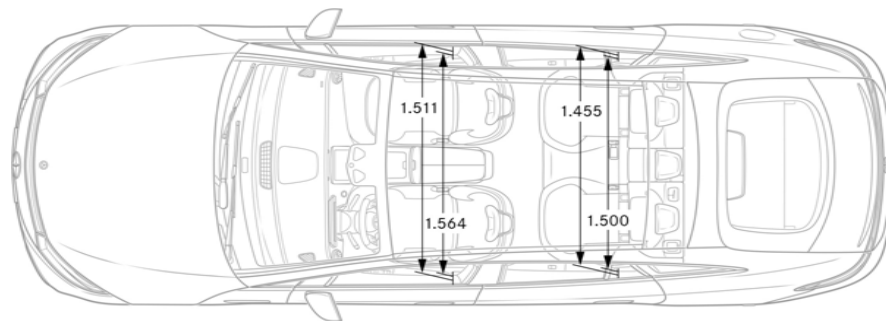
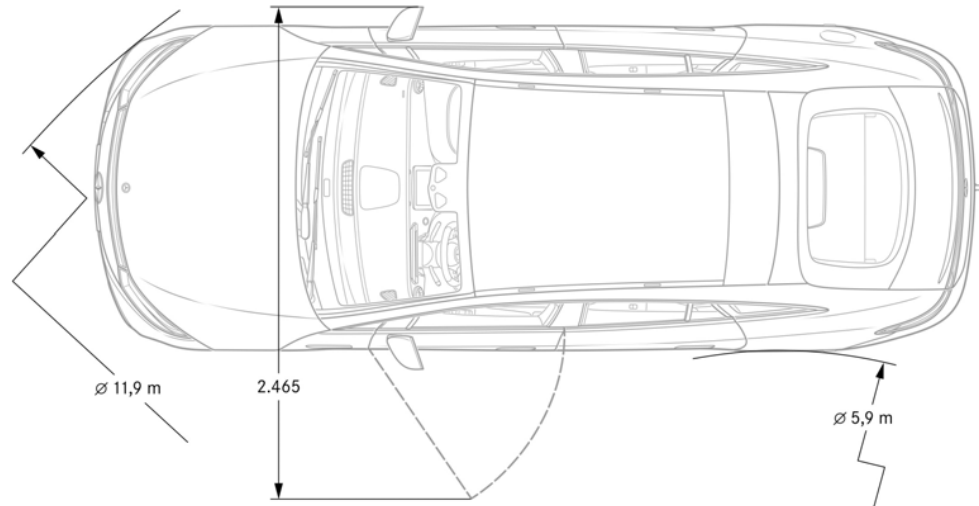
EQS 450+ et EQS 580 4MATIC



AMG EQS 53 4MATIC+



EQS 450+
EQS 580 4MATIC
AMG EQS 53 4MATIC+



Les données contenues dans ce document concernent les véhicules commercialisés en France. Les données sont susceptibles d'évolution à chaque nouvelle homologation. Le constructeur peut apporter à tout moment des modifications techniques sur ses modèles. Les illustrations peuvent présenter des équipements optionnels. Depuis le 1er septembre 2018, les véhicules légers neufs sont réceptionnés en Europe sur la base de la procédure d'essai harmonisée pour les véhicules légers (WLTP), procédure d'essai permettant de mesurer la consommation de carburant et les émissions de CO2, plus réaliste que la procédure NEDC précédemment utilisée. Veuillez à bien vérifier auprès de votre Distributeur Agréé Mercedes-Benz que ces valeurs n'ont pas évolué suite à d'éventuels changements d'homologation.

Photos non contractuelles. Les tarifs constructeur conseillés sont indiqués à titre indicatif et sont modifiables sans préavis. Ils sont issus du tarif en vigueur à la date de la dernière mise à jour du document. Ils sont exprimés en Euros TTC (sur la base d'un taux de TVA applicable à la date de la commande) et s'entendent clés en main pour la France métropolitaine. Si l'achat de ce véhicule vous intéresse, contactez votre Distributeur Agréé Mercedes-Benz le plus proche pour connaître les conditions de prix et de disponibilités (d'équipements et d'options) appliquées.

*L'utilisation du navigateur Internet et des services en ligne Mercedes-Benz est possible uniquement via un téléphone portable compatible et soumis à la souscription d'un contrat de téléphonie avec transfert de données auprès d'un opérateur téléphonique.

La réception de données issues d'Internet dans la zone de couverture du réseau, peut entraîner un surcoût, notamment à l'étranger. Renseignez-vous auprès de votre opérateur. Votre distributeur Mercedes-Benz se tient à votre disposition pour plus d'informations concernant les services en ligne Mercedes-Benz.

*L'utilisation des services Mercedes me connect requiert la connexion du véhicule ainsi que l'inscription préalable sur le portail « Mercedes me » et l'acceptation des conditions d'utilisation.

*Le service Live Traffic Information, disponible dans de nombreux pays européens, est utilisable gratuitement pendant 3 ans. Pour pouvoir bénéficier des 3 ans d'utilisation gratuite, une connexion de votre véhicule avec votre compte utilisateur Mercedes me est nécessaire. Au-delà, la poursuite de l'utilisation de ce service deviendra payante.

Nos systèmes d'assistance à la conduite et de sécurité sont des dispositifs annexes et ne vous déchargent pas de votre responsabilité en tant que conducteur. Merci de consulter les instructions et les limites de ces systèmes en vous référant à la notice d'utilisation.

Pour les trajets courts, privilégiez la marche ou le vélo.

Pensez à covoiturer.

Au quotidien, prenez les transports en commun.

#SeDéplacerMoinsPolluer

Page 1 : EQS 450+ AMG Line, jantes alliage AMG 53,3 cm (21") multibranches, peinture Bleu nautique métallisée

Page 5 : Mercedes-AMG EQS 53 4MATIC+, jantes alliage AMG 53,3 cm (21") en Y, peinture magno MANUFAKTUR, Pack Sport Black.

Mercedes-Benz France - 7, avenue Nicéphore Niépce - 78180 Montigny-le-Bretonneux

Mercedes-Benz France - Société par actions simplifiée - Capital 75 516 000€

Siren 622 044 287 R.C.S. Versailles - Siret 622 044 287 00234 - APE 501Z

Siège social : 7, avenue Nicéphore Niépce - 78180 Montigny-le-Bretonneux.

Internet : <http://www.mercedes-benz.fr>



mercedes-benz.fr