



# GLC Coupé

Brochure Mercedes-Benz au 26 février 2024



### EXTERIEUR

Calandre avec motif Mercedes-Benz et étoile Mercedes intégrée, ainsi que lamelle en gris foncé mat avec insert chromé et cadre noir

Habillages de passage de roues dans la couleur du véhicule

Jantes alliage AMG 48,3 cm (19") à 5 branches, optimisées en termes d'aérodynamisme, finition gris tantale/naturel brillant

Kit carrosserie AMG: jupe avant AMG avec prises d'air sportives et insert décoratif chromé, jupe arrière AMG façon diffuseur avec insert noir et protection de bas de caisse latéraux AMG

Système d'échappement à 2 enjoliveurs de sortie d'échappement intégrés au pare-chocs

Système de freinage avec disques de frein avant surdimensionnés (non disponibles sur les motorisations hybrides rechargeables)

Vitrage athermique teinté foncé

### INTERIEUR

Accoudoir central arrière rabattable avec vide-poches et porte-gobelets

Accoudoir central avant avec vide-poches incluant deux prises USB et un slot SD

Banquette arrière rabattable 40/20/40

Boîte à gants éclairée

Buses d'aération avec éléments chromés argentés

Cache-bagage EASY-PACK

Ciel de pavillon en tissu noir

Console centrale dans le ton noir brillant avec plaque chromée argentée

Double porte-gobelets

Eclairage d'ambiance (64 couleurs)

Éclairage de proximité avec projection du logo

Filet dans le coffre à bagages (côté gauche) et 4 œillets d'arrimage sur le plancher du coffre

Pack d'éclairage intérieur

Pare-soleil avec miroirs de courtoisie éclairés (x2)

Partie supérieure de la planche de bord dans le ton noir et partie inférieure noire

Pédalier sport AMG en acier inoxydable brossé, avec picots en caoutchouc noirs

### INTERIEUR

Planche de bord et lignes de ceinture en ARTICO façon Nappa noir

Portes avec inserts décoratifs noirs brillants, bordure chromée argentée et commutateurs chromés argentés

Range-lunettes dans l'unité de commande au toit

Sièges avec design sport noir avec surpiquûres contrastées grises et sellerie en garniture ARTICO / microfibre MICROCUT

Tableau de bord avec insert décoratif en finition structure métallique

Tapis de sol noirs avec inscription AMG

Unité de commande au toit en finition noir brillant

Volant sport multifonction en cuir Nappa avec doubles branches horizontales, méplat dans la partie inférieure, perforé dans la zone de préhension

### INFODIVERTISSEMENT & CONNECTIVITE

Capteur d'empreinte digitale

Écran central tactile LCD haute résolution de 30 cm (11,9") légèrement incliné vers le conducteur, en liaison avec système multimédia MBUX

Écran conducteur entièrement numérique de 31,2 cm (12,3"), avec grand écran couleur LCD

Fonctionnalités élargies MBUX :

- Personnalisation (profils) et fonctions prédictives
- Assistant vocal MBUX avec compréhension vocale naturelle - activation via « Hey Mercedes »
- Fonction d'apprentissage de l'assistant vocal MBUX
- Borne Wi-Fi
- Radio internet

Intégration sans fil pour smartphone Android Auto™ et Apple CarPlay™

Module de communication (LTE) pour l'utilisation des services Mercedes me connect

### INFODIVERTISSEMENT & CONNECTIVITE

Navigation MBUX Premium :

- Navigation par disque dur
  - Navigation haute résolution avec vue satellite
  - Live Traffic Information et communication Car-to-X (utilisable gratuitement pendant 7 ans à partir de l'activation)
  - Calcul rapide de l'itinéraire en ligne avec prise en compte des informations routières actualisées en continu le long de l'itinéraire (utilisation gratuite pendant 3 ans à partir de l'activation)
  - Fonction Send2Car : envoi des adresses sélectionnées via l'application au système de navigation du véhicule, par exemple des sites touristiques ou des restaurants
  - Mise à jour des données cartographiques (utilisable gratuitement jusqu'à 7 ans à partir de l'activation)
  - Services de navigation (utilisables gratuitement pendant 3 ans à partir de l'activation) : recherche libre de lieux et d'adresses au choix, vue détaillée de la carte avec informations météo (température) et possibilités de stationnement actuelles
- Pack USB : 2 ports USB-C sous l'accoudoir central, permettant la transmission de données
- Pré-équipement pour la remise numérique des clés
- Pré-équipement pour radio numérique DAB
- Radio numérique DAB
- Système de sonorisation avec six haut-parleurs pour une puissance de 125 Watts
- Système de charge sans fil pour appareils mobiles à l'avant

### INFODIVERTISSEMENT & CONNECTIVITE

- Services à distance :
- Pré-équipement pour Mercedes me Charge, utilisation gratuite pendant 1 an à partir de l'activation (pour motorisations hybrides rechargeables)
  - Interrogation à distance de l'état du véhicule : indique le kilométrage, la pression des pneus, le niveau de liquide lave-glace, etc.
  - Chauffage additionnel/ventilation à l'arrêt
  - Verrouillage et déverrouillage à distance des portes
  - Toit ouvrant/vitres avec fermeture et ouverture à distance et fonction d'aération
  - Personnalisation : enregistre dans le profil de conducteur personnalisé des réglages tels que les stations de radio ou les destinations de navigation et permet de les importer dans des véhicules dotés de la même génération télématique
  - Emplacement du véhicule : indique l'emplacement du véhicule garé dans un périmètre d'environ 1,5 km
  - Localisation du véhicule : transmet les coordonnées géographiques du véhicule en mouvement via le GPS (peut être désactivé dans le véhicule à tout moment, selon le modèle)
  - Géolocalisation du véhicule : sélectionne une certaine zone et informe par message Push quand le véhicule quitte une zone définie au préalable ou y pénètre
  - Alerte voiturier : informe via l'application lorsque le contact est mis/coupé et lorsque le véhicule se déplace en dehors d'un rayon défini (1 km, 2,5 km ou 5 km)
  - Localiser le véhicule : les clignotants sont activés par le biais de l'application pour attirer l'attention sur le véhicule, par exemple dans un grand parking où il est difficile de se repérer
  - Dépassement de la vitesse autorisée : établit également une liste indiquant quand et où la vitesse définie préalablement a été dépassée
  - Fonction Send2Car : envoi via l'application des adresses sélectionnées au système de navigation du véhicule (lieux intéressants ou restaurants par exemple)

### CONFORT ET FONCTIONNALITES

- Climatisation automatique THERMATIC à 2 zones
- Fonction de démarrage sans clé KEYLESS-GO
- Hayon EASY-PACK avec ouverture et fermeture par commande électrique
- Indicateur de température extérieure
- Lève-vitres électriques (x4) à commande séquentielle et dispositif anti-pincement
- Manuel d'utilisation en français
- Pack Confort du coffre :
- Dossiers électriquement rabattables à l'arrière
  - Ouverture et fermeture électrique du cache
  - Prise 12V dans le coffre
  - Collier de serrage sur la paroi droite
- Pack Confort Sièges avant :
- Soutien lombaire électropneumatique à 4 réglages et réglage du maintien latéral, avec élément de commande sur le siège
  - Réglage électrique de l'inclinaison de l'assise, de la hauteur, du dossier, de la profondeur d'assise de 6 cm avec repose-jambes
  - Réglage mécanique de l'approche et des appuie-tête
- Pack Rangement :
- Poches au dos des sièges avant
  - Caisse pliante (non disponible sur les véhicules hybrides rechargeables)
  - Etrier cargo permettant de relever le dossier des sièges arrière de 10°
- Pack Rétroviseurs :
- Rétroviseurs extérieurs rabattables électriquement
  - Rétroviseur intérieur et rétroviseur extérieur côté conducteur à commutation jour/nuit automatique
  - Eclairage de proximité du rétroviseur extérieur pour l'éclairage de la zone d'accès, avec projection du logo Mercedes-Benz

### CONFORT ET FONCTIONNALITES

- Pack Stationnement avec caméra de recul :
- 12 capteurs à ultrasons : 6 sur le pare-chocs avant, 6 sur le pare-chocs arrière
  - Caméra de recul
  - Assistant de stationnement actif avec PARKTRONIC :
  - Détecte les places de stationnement en deçà de 35 km/h et régule le braquage, peut vous aider à accélérer, freiner et changer de rapport
  - Signale, jusqu'à une vitesse d'environ 10 km/h, la présence d'obstacles détectée devant ou derrière le véhicule, le système déclenche une alerte sonore et visuelle
  - Rear Cross Traffic Alert : Peut alerter le conducteur s'il détecte de la circulation transversale lors d'une sortie de stationnement en marche arrière. Si nécessaire, il déclenchera alors automatiquement un freinage d'urgence
  - Aide au départ Away Assist : peut réduire brièvement la vitesse de démarrage en cas de détection d'un obstacle situé à moins d'un mètre environ lors d'un changement de rapport à l'arrêt
- Sièges conducteur et passager avant chauffants
- Unité de commande au toit en finition noir brillant

### SECURITE ET TECHNIQUE

- ABS (antiblocage de roues) et ASR (antipatinage)
- ADAPTIVE BRAKE avec fonction HOLD, aide au démarrage en côte, préremplissage et séchage des freins par freinage en cas de pluie
- Affichage de l'état des ceintures arrière sur le combiné d'instruments
- Airbag genoux pour conducteur
- Airbags frontaux à 2 seuils de déclenchement (conducteur et passager avant)
- Airbags latéraux à l'avant (conducteur et passager avant)
- Airbags rideaux (conducteur, passager avant et passagers assis aux places arrière extérieures)
- Alternateur intégré avec réseau de bord 48V (pour motorisation 220 d)
- Système d'appel d'urgence Mercedes-Benz



**SECURITE ET TECHNIQUE**

Assistant de feux de route :

- Allumage et extinction automatique des feux de route
- Caméra derrière le pare-brise
- Détection des véhicules éclairés circulant devant ou arrivant en sens inverse

Assistant de franchissement de ligne actif :

- Intervention de braquage active : dans une plage de vitesse entre 60 et 200 km/h
- Alerte : perceptible par le biais d'une vibration au niveau du volant
- Assistant d'arrêt d'urgence actif : freine le véhicule jusqu'à immobilisation s'il ne constate aucune intervention pendant une longue période

Assistant de prévention de collision

ATTENTION ASSIST : système de détection de somnolence

Avertisseur de limitation de vitesse

Boîte de vitesses automatique à 9 rapports 9G-TRONIC

Capteur de pluie et de luminosité

Ceintures de sécurité 3 points avec rétracteur et limiteur d'effort (x4)

Clignotants à commande confort par impulsions

Colonne de direction réglable manuellement en hauteur et en profondeur

Contrôle de la pression des pneumatiques

Désactivation automatique de l'airbag passager avant

Direction assistée et asservie à la vitesse

DSR : contrôle de la vitesse en descente

DYNAMIC SELECT : offre le choix parmi 5 modes de conduite (Eco, Confort, Sport, Individual et Offroad)

ESP (régulation de comportement dynamique) avec assistant de conduite dynamique en virage

Essuie-glaces avec détecteur de pluie

Feux de stop adaptatifs

Fixation de siège-enfant de type i-Size intégrée dans les coussins d'assise à l'arrière (places extérieures)

Fonction d'arrêt/redémarrage "Stop/Start ECO" avec commutateur de désactivation manuelle

Frein de stationnement électrique (désactivation automatique lors du démarrage)

**SECURITE ET TECHNIQUE**

Freinage d'urgence assisté actif

Gilet de sécurité fluorescent pour conducteur

Kit anti-crevaision TIREFIT

Palettes de changement de rapport au volant

Projecteurs LED hautes performances

Pneumatique été

Régulateur de vitesse TEMPOMAT avec limiteur de vitesse

Sécurité enfant avec verrouillage manuel des portes arrière et électrique des vitres arrière

Système d'appel d'urgence Mercedes-Benz

**CHARGE (pour les motorisations hybrides rechargeables)**

Batterie de 31,2 kWh de capacité brute

Chargeur embarqué courant alternatif (AC) 11 kW

Chargeur embarqué courant continu (DC) 60 kW

Câble de charge pour boîtier mural et bornes de recharge publiques, 5m, droit, 22 kW

Câble de charge pour prise secteur, 5m, droit



Mercedes-AMG



**EXTERIEUR**

Calandre spécifique à AMG en forme de A avec baguettes verticales en finition chromée brillante et logo « AMG »  
 Capot moteur avec bossages stylisés  
 Désignation spécifique Mercedes-AMG à l'arrière  
 Habillages des bas de caisse AMG  
 Habillage des passages de roue dans le ton carrosserie  
 Peinture noir  
 Rampes de toit en aluminium poli

**INTERIEUR**

Accoudoir arrière rabattable avec double porte-gobelet  
 Accoudoir dans la console centrale pour conducteur et passager avec bac de rangement intégré  
 Baguettes de seuil éclairées avec monogramme « AMG »  
 Buses d'aération avec éléments chromés argentés  
 Ciel de pavillon en tissu noir  
 Console centrale en noir brillant avec barrette en chrome argenté  
 Dossiers des sièges arrière rabattables selon un rapport de 40/20/40  
 Eclairage d'ambiance actif 64 couleurs  
 Éclairage de proximité avec projection du logo  
 Inserts décoratifs en structure métallique  
 Pack d'éclairage intérieur  
 Pédalier sport AMG en acier inoxydable brossé, avec picots en caoutchouc noirs  
 Planche de bord et bas de glace en ARTICO noir  
 Portes avec inserts décoratifs noirs brillants, bordure chromée argentée et commutateurs chromés argentés  
 Sièges sport  
 Tapis de sol AMG noirs avec monogramme « AMG »  
 Unité de commande au toit en finition noir brillant  
 Vitrage athermique foncé pour la lunette et les vitres latérales arrière

**INFODIVERTISSEMENT & CONNECTIVITE**

Affichage tête haute  
 Capteur d'empreinte digitale  
 Connexion Bluetooth® pour téléphone portable  
 Contenus d'affichage spécifiques à Mercedes-AMG à l'écran conducteur et l'écran central  
 Écran central tactile LCD haute résolution de 30 cm (11,9") légèrement incliné vers le conducteur, en liaison avec système multimédia MBUX  
 Écran conducteur LCD de 31,2 cm (12,3")  
 Fonctionnalités élargies MBUX :  
 - Personnalisation (profils) et fonctions prédictives  
 - Assistant vocal MBUX avec compréhension vocale naturelle - activation via « Hey Mercedes »  
 - Fonction d'apprentissage de l'assistant vocal MBUX  
 - Borne Wi-Fi  
 - Radio internet  
 Intégration pour smartphone Android Auto™ et AppleCarPlay™  
 Module de communication (LTE) pour l'utilisation des services Mercedes me connect  
 Navigation MBUX Premium :  
 - Navigation par disque dur  
 - Navigation haute résolution avec vue satellite  
 - Live Traffic Information et communication Car-to-X (utilisable gratuitement pendant 3 ans à partir de l'activation)  
 - Calcul rapide de l'itinéraire en ligne avec prise en compte des informations routières actualisées en continu le long de l'itinéraire (utilisation gratuite pendant 3 ans à partir de l'activation)  
 - Fonction Send2Car : envoie des adresses sélectionnées via l'application au système de navigation du véhicule, par exemple des sites touristiques ou des restaurants  
 - Mise à jour des données cartographiques (utilisable gratuitement jusqu'à 7 ans à partir de l'activation)  
 - Services de navigation (utilisables gratuitement pendant 3 ans à partir de l'activation) : recherche libre de lieux et d'adresses au choix, vue détaillée de la carte avec informations météo (température) et possibilités de stationnement actuelles  
 Pack USB : 2 ports USB-C sous l'accoudoir central, permettant la transmission de données

**INFODIVERTISSEMENT & CONNECTIVITE**

Prééquipement pour la remise de clé numérique (Service gratuit pendant 3 ans à partir de l'activation)  
 Réalité augmentée pour la navigation MBUX  
 Réception radio numérique DAB  
 Services à distance :  
 - Prééquipement pour Mercedes me Charge, utilisation gratuite pendant 1 an à partir de l'activation (pour motorisations hybrides rechargeables)  
 - Interrogation à distance de l'état du véhicule : indique le kilométrage, la pression des pneus, le niveau de liquide lave-glace, etc.  
 - Chauffage additionnel/ventilation à l'arrêt  
 - Verrouillage et déverrouillage à distance des portes  
 - Toit ouvrant/vitres avec fermeture et ouverture à distance et fonction d'aération  
 - Personnalisation : enregistre dans le profil de conducteur personnalisé des réglages tels que les stations de radio ou les destinations de navigation et permet de les importer dans des véhicules dotés de la même génération télématique  
 - Emplacement du véhicule : indique l'emplacement du véhicule garé dans un périmètre d'environ 1,5 km  
 - Localisation du véhicule : transmet les coordonnées géographiques du véhicule en mouvement via le GPS (peut être désactivé dans le véhicule à tout moment, selon le modèle)  
 - Géolocalisation du véhicule : sélectionne une certaine zone et informe par message Push quand le véhicule quitte une zone définie au préalable ou y pénètre  
 - Alerte voiturier : informe via l'application lorsque le contact est mis/coupé et lorsque le véhicule se déplace en dehors d'un rayon défini (1 km, 2,5 km ou 5 km)  
 - Localiser le véhicule : les clignotants sont activés par le biais de l'application pour attirer l'attention sur le véhicule, par exemple dans un grand parking où il est difficile de se repérer  
 - Dépassement de la vitesse autorisée : établit également une liste indiquant quand et où la vitesse définie préalablement a été dépassée  
 - Fonction Send2Car : envoie via l'application des adresses sélectionnées au système de navigation du véhicule (lieux intéressants ou restaurants par exemple)

## INFODIVERTISSEMENT & CONNECTIVITE

Système de recharge sans fil pour appareils mobiles dans le vide-poches de la console centrale avant

Système de sonorisation 3D-Surround Burmester® avec 15 haut-parleurs et puissance du système de 710 W

## CONFORT ET FONCTIONNALITES

Climatisation automatique THERMOTRONIC à 4 zones

DIGITAL LIGHT avec fonction de projection :

- Système HD avec module de projection (plus de 1,3 million de pixels par projecteur) et module d'arrière-plan MULTIBEAM LED

- Assistant de feux de route adaptatifs Plus

- Portée des feux de route ULTRA RANGE

- Fonctions de projection DIGITAL LIGHT

Hayon EASY-PACK avec ouverture et fermeture à commande électrique

Indicateur de température extérieur

Lève-vitres électriques (x4) à commande séquentielle et dispositif anti-pincement

Manuel d'utilisation en français

Pack Confort KEYLESS-GO :

- Clé du véhicule avec fonctionnalité KEYLESS-GO

- Système d'accès et d'autorisation à la conduite KEYLESS-GO

- Ouverture et fermeture confort

- Poignées de porte avec insert chromé

- HANDS-FREE ACCESS

- Fermeture à distance du couvercle de coffre

- Trappe de soute à bagages EASY PACK

Pack Mémoires :

- Sièges conducteur et passager, colonne de direction et rétroviseurs extérieurs à réglage électrique avec fonction Mémoire

- Réglage électrique de l'approche des sièges et de la hauteur des appuie-tête

- 3 possibilités d'enregistrement des réglages pour le conducteur et le passager avant

- Soutien lombaire (4 réglages) côtés conducteur et passager

- Réglage de la profondeur d'assise avec coussins sans interstice

- Fonction de positionnement PRE-SAFE® pour le siège passager

## CONFORT ET FONCTIONNALITES

Pack Rangement :

- Poches aumônières au dos des sièges avant

- Caisse pliante (non disponible sur les véhicules hybrides rechargeables)

- Étrier cargo permettant de relever le dossier des sièges arrière de 10°

Pack Stationnement avec caméras panoramiques : assistant de stationnement actif avec PARKTRONIC et caméras 360°

Rétroviseur intérieur et rétroviseur extérieur côté conducteur à commutation jour/nuit automatique

Rétroviseurs extérieurs rabattables électriquement

Sièges conducteur et passager avant chauffants

Toit ouvrant panoramique

Touches au volant AMG avec contacteur à impulsions à gauche et sélecteur à droite.

Fonctionnalité attribuable librement pour les fonctions AMG – par exemple :

- Sélection directe du manuel de la boîte de vitesses AMG

- Réglage du train de roulement adaptatif

- Activation/désactivation de la régulation du comportement dynamique (ESP®)

- Commande de la régulation du comportement dynamique intégrée DYNAMICS AMG

- Sélection des programmes de conduite DYNAMIC SELECT AMG et affichage du programme actuellement sélectionné

Volant Performance AMG à 3 branches, méplat dans sa partie inférieure, enjoliveur chromé argenté avec monogramme AMG, panneau de commande tactile, palettes galvanisées de changement de rapport au volant et touches au volant AMG

## SECURITE ET TECHNIQUE

ABS (antiblocage de roues), ASR (antipatinage), BAS (freinage d'urgence assisté)

ADAPTIVE BRAKE avec fonction HOLD, aide au démarrage en côte, préremplissage et séchage des freins par freinage en cas de pluie

Affichage de l'état des ceintures arrière (bouclées/non bouclées) sur le combiné d'instruments

Airbag central entre le conducteur et le passager avant

Airbag genoux pour le conducteur

Airbags frontaux pour le conducteur et le passager

Airbags latéraux conducteur et passager (airbags combinés thorax et bassin)

Airbags rideaux

Assistant de limitation de vitesse grâce à une caméra derrière le pare-brise

Assistant de stabilisation en cas de vent latéral

ATTENTION ASSIST : système de détection de somnolence

Avertisseur d'angle mort avec avertisseur de sortie du véhicule à l'arrêt

Avertisseur de franchissement de ligne actif

Boite de vitesse automatique à 9 rapports AMG SPEEDSHIFT MCT 9G

Capot moteur actif pour la protection des piétons

Capteur de pluie et de luminosité

Désactivation automatique de l'airbag passager

Détecteur de panneaux de signalisation

Direction paramétrique AMG à 3 niveaux avec démultiplication variable du boîtier de direction en fonction du programme de conduite

Feux de stop adaptatifs

Fixations iSize pour siège-enfant avec sangle Top Tether aux places extérieures arrière

Frein multicollision

Freinage d'urgence assisté actif (alerte visuelle et sonore en cas de risque de collision avec des véhicules, cyclistes et piétons, et freinage d'urgence autonome dans certaines conditions)

Kit TIREFIT

## SECURITE ET TECHNIQUE

---

Régulateur de vitesse TEMPOMAT avec limiteur de vitesse

Roues arrière directrices avec angle de braquage jusqu'à un angle de 2,5°

Sélection des programmes de conduite AMG DYNAMIC SELECT

Système d'échappement AMG avec sonorité sportive du moteur

Système d'appel d'urgence Mercedes-Benz

Système de contrôle de la pression des pneus

Train de roulement AMG RIDE CONTROL avec amortissement adaptatif

Turbocompresseur électrique avec technologie E-turbo issue de la Formule 1

## CHARGE (pour la motorisation 63 S E PERFORMANCE)

---

Batterie hautes performances AMG de 6,1 kWh de capacité brute

Chargeur embarqué courant alternatif (AC) 3,7 kW

Câble de charge pour boîtier mural et bornes de recharge publiques, 5m, droit

Câble de charge pour prise secteur, 5m, droit



	AMG GLC 43 4MATIC	AMG GLC 63 S E PERFORMANCE
<b>EXTERIEUR</b>		
Jupe avant AMG avec prises d'air sportives à deux lamelles latérales, ailettes en noir brillant	●	
Jupe avant AMG avec bordure centrale inférieure du pare-chocs avant finition noir brillant, grandes prises d'air pouvant se fermer, commandées en fonction des besoins, lamelles et ailettes en finition noir brillant sur les côtés et splitter avant chromé mat		●
Capot moteur spécifique avec bossages et une grande sortie d'air centrale avec cache		●
Plaque avec l'inscription "TURBO ELECTRIFIED" sur les ailes avant	●	
Ailes avant élargies avec inscription "TURBO E PERFORMANCE"		●
Jupe arrière AMG façon diffuseur en noir brillant avec deux doubles sorties d'échappement rondes chromées brillantes.	●	
Jupe arrière AMG avec planche de diffuseur en noir brillant avec quatre ailettes de diffuseur et plaque en finition chrome mat, doubles sorties d'échappement trapézoïdales finition chrome brillant		●
Jantes alliage AMG 48,3 cm (19") à 5 doubles branches finition gris tantale/naturel brillant	●	
Jantes alliage AMG 50,8 cm (20") à 10 doubles branches finition gris tantale/naturel brillant		●
Désignation de type Mercedes-AMG sur le hayon avec inscription « AMG » à gauche et « GLC 43 » à droite	●	
Désignation de type Mercedes-AMG sur le hayon avec inscription « AMG » à gauche et « GLC 63 S » à droite		●
<b>INTERIEUR</b>		
Garniture en ARTICO / microfibre MICRO CUT noire avec surpiqûres contrastées rouges	●	
Garniture en ARTICO / microfibre MICRO CUT noire avec surpiqûres contrastées gris magma		●
Planche de bord et lignes de ceinture en ARTICO noir avec surpiqûres contrastées rouges	●	
Planche de bord et lignes de ceinture des portes en ARTICO noir avec surpiqûres contrastées gris magma		●
Volant Performance AMG en cuir Nappa	●	
Volant Performance AMG en cuir Nappa / microfibre MICRO CUT		●
Ceintures de sécurité rouges	●	
Ceintures de sécurité noires		●

● = équipement de série

**SECURITE ET TECHNIQUE**

	AMG GLC 43 4MATIC	AMG GLC 63 S E PERFORMANCE
Transmission intégrale 4MATIC AMG	●	
Transmission intégrale 4MATIC+ Performance AMG avec distribution du couple entièrement variable		●
Système de freinage hautes performances AMG avec étriers de frein peints en gris argent et monogramme AMG à l'avant :		
- Avant : étrier 4 pistons et disque de 370x36mm de diamètre	●	
- Arrière : étrier 1 piston et disque de 360x26 mm de diamètre		
Système de freinage composite hautes performances AMG avec étriers de frein peints en rouge et monogramme AMG à l'avant :		
- Avant : étrier 6 pistons et disque de 390x36mm de diamètre		●
- Arrière : étrier 1 piston et disque de 370x26 mm de diamètre		
Silentblocs moteur dynamiques AMG		●
Pack Driver AMG : vitesse maximale est relevée à 275 km/h		●
AMG Track Pace		●
Programmes de conduite AMG DYNAMIC SELECT avec modes de conduite supplémentaire (dont "RACE" et "ELECTRIC")		●
Module d'entraînement électrique sur le train arrière : moteur électrique, boîte de vitesses à 2 rapports et différentiel électronique à glissement limité		●
Système de compensation actif de roulis électromécanique AMG ACTIVE RIDE CONTROL		●

**CHARGE**

Batterie Hautes Performances AMG, capacité 6,1 kWh		●
Chargeur embarqué courant alternatif (AC) 3,7 kW		●
Câble de charge pour boîtier mural et bornes de recharge publiques, 5m		●
Câble de charge pour prise secteur, 5m		●

● = équipement de série

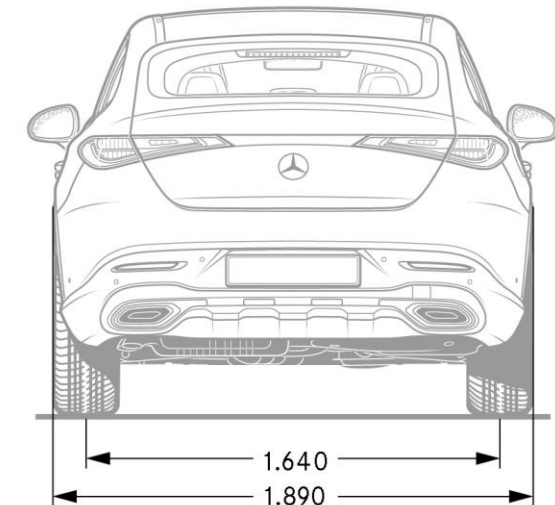
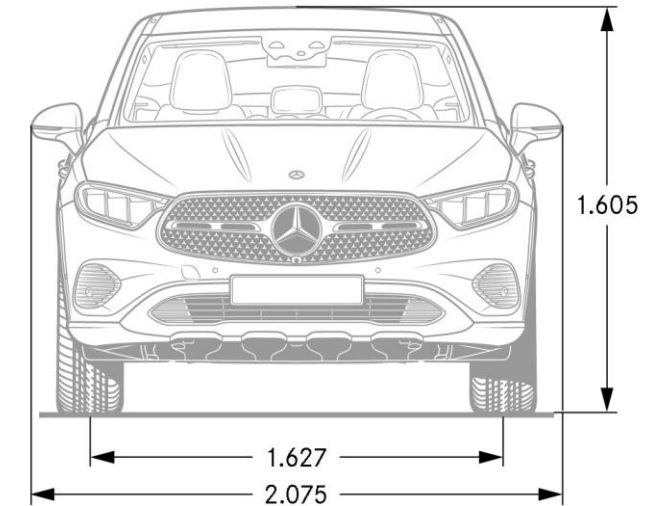
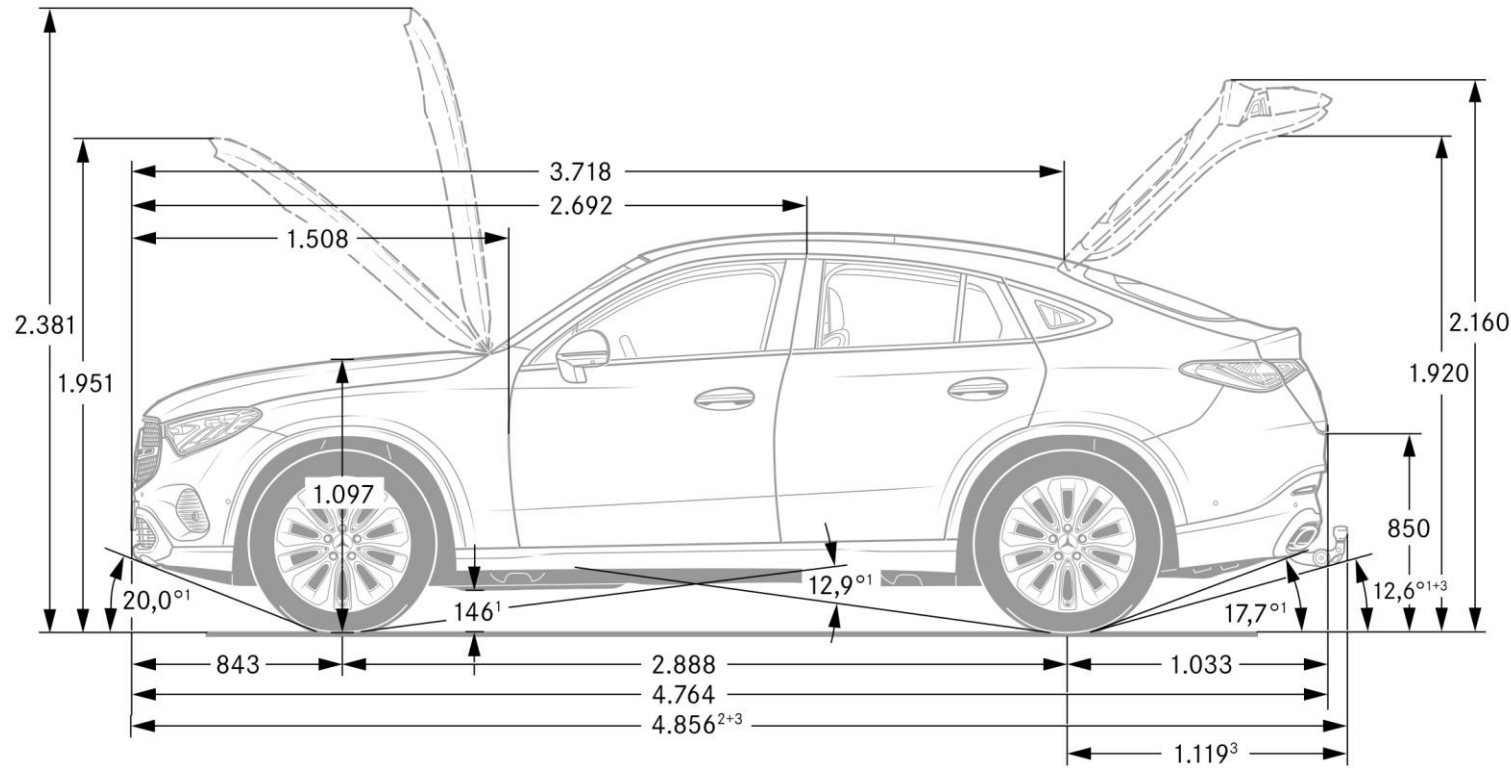
MOTEUR	GLC 220 d 4MATIC	GLC 450 d 4MATIC	GLC 200 4MATIC	GLC 300 d e 4MATIC	GLC 300 e 4MATIC	GLC 400 e 4MATIC
Nombre de cylindres	4 cylindres en ligne	6 cylindres en ligne	4 cylindres en ligne	4 cylindres en ligne	4 cylindres en ligne	4 cylindres en ligne
Cylindrée (cm <sup>3</sup> )	1.993	2.989	1.999	1.993	1.999	1.999
Puissance thermique (kW [ch])	145 [197]	270 [367]	150 [204]	145 [197]	150 [204]	185 [252]
Puissance électrique (kW [ch])	17 [23]	17 [23]	17 [23]	100 [136]	100 [136]	100 [136]
Puissance cumulée maximale (kW [ch])	-	-	-	245 [333]	230 [313]	280 [381]
Couple thermique (Nm) / électrique (Nm)	440 / 200	750 / 200	320 / 200	440 / 440	320 / 440	400 / 440
Couple combiné maximal (Nm)	-	650	-	750	550	650
Capacité brute de la batterie (kWh)	-	-	-	31,2	31,2	31,2
Puissance administrative (CV)	11	25	11	11	11	15
Norme antipollution	Euro 6d-ISC-FCM	Euro 6e	Euro 6d-ISC-FCM	Euro 6d-ISC-FCM	Euro 6d-ISC-FCM	Euro 6d-ISC-FCM
Energie	Diesel + alerno-démarrreur 48V	Diesel + alerno-démarrreur 48V	Essence + alerno-démarrreur 48V	Hybride rechargeable diesel	Hybride rechargeable essence	Hybride rechargeable essence
<b>PERFORMANCE</b>						
Vitesse maxi (km/h)	225	250	227	219	220	239
Accélération 0 à 100 km/h (s)	8,1	4,7	7,9	6,4	6,7	5,6
<b>CONSOMMATIONS / EMISSIONS (WLTP)*</b>						
Consommation de carburant cycle combiné (L/100km)	5,1 - 5,8	166 - 181	7,1 - 8,0	0,4 - 0,5	0,5 - 0,6	0,5 - 0,6
Emissions de CO <sub>2</sub> cycle combiné (g/km)	135 - 152	6,3 - 6,9	162 - 182	10 - 13	11 - 15	11 - 15
Autonomie électrique cycle urbain (km)	-	-	-	118 - 135	123 - 134	123 - 134
Autonomie électrique cycle combiné (km)	-	-	-	113 - 130	119 - 131	119 - 131
<b>TRANSMISSION</b>						
Transmission	Intégrale 4MATIC	Intégrale 4MATIC	Intégrale 4MATIC	Intégrale 4MATIC	Intégrale 4MATIC	Intégrale 4MATIC
Boîte de vitesses	Automatique 9G-TRONIC	Automatique 9G-TRONIC	Automatique 9G-TRONIC	Automatique 9G-TRONIC	Automatique 9G-TRONIC	Automatique 9G-TRONIC
<b>MASSE</b>						
A vide en ordre de marche (kg)	2 020	2 100	1945	2 420	2 360	2 360
Charge utile (kg)	530	520	565	490	520	520
Remorque non freinée/freinée (kg)	750 / 2 500	750 / 2 500	750 / 2 400	750 / 2 000	750 / 2 000	750 / 2 000
<b>DIMENSIONS</b>						
Diamètre de braquage mur à mur (m)	11,8	11,8	11,8	11,8	11,8	11,8
Volume du coffre (L)	545 - 1490	545 - 1090	545 - 1490	390 - 1335	390 - 1335	390 - 1335
Capacité du réservoir/dont réserve (L)	62 / 7	62 / 7	62 / 7	62 / 7	49 / 7	49 / 7

\*dépend l'équipement optionnel choisi

	GLC 43 4MATIC	GLC 63 S E PERFORMANCE
<b>MOTEUR</b>		
Nombre de cylindres	4 cylindres en ligne	4 cylindres en ligne
Cylindrée (cm³)	1.999	1.999
Puissance thermique (kW [ch])	310 [421]	350 [476]
Puissance électrique (kW [ch])	10 [15]	150 [204]
Puissance cumulée maximale (kW [ch])	-	500 [680]
Couple thermique (Nm) / électrique (Nm)	500 / 200	545 / 320
Couple combiné maximal (Nm)	650	1020
Capacité brute de la batterie (kWh)	-	6,1
Puissance administrative (CV)	31	37
Norme antipollution	Euro 6e	Euro 6e
Energie	Essence + alerno-démarrreur 48V	Hybride rechargeable essence
<b>PERFORMANCE</b>		
Vitesse maxi (km/h)	250	275
Accélération 0 à 100 km/h (s)	4,8	3,5
<b>CONSOMMATIONS / EMISSIONS (WLTP)*</b>		
Consommation de carburant cycle combiné (L/100km)	9,7 - 10,5	7,5
Emissions de CO <sub>2</sub> cycle combiné (g/km)	220 - 240	170
Autonomie électrique cycle urbain (km)	-	14
Autonomie électrique cycle combiné (km)	-	12
<b>TRANSMISSION</b>		
Transmission	Intégrale 4MATIC	Intégrale 4MATIC+
Boîte de vitesses	9G SPEEDSHIFT AMG	9G SPEEDSHIFT AMG
<b>MASSE</b>		
A vide en ordre de marche (kg)	1 995	2 310
Charge utile (kg)	540	550
Remorque non freinée/freinée (kg)	750 / 1 800	750 / 1 800
<b>DIMENSIONS</b>		
Diamètre de braquage mur à mur (m)	12,43	12,3
Volume du coffre (L)	545 - 1090	390 - 1335
Capacité du réservoir/dont réserve (L)	62 / 7	65 / 10

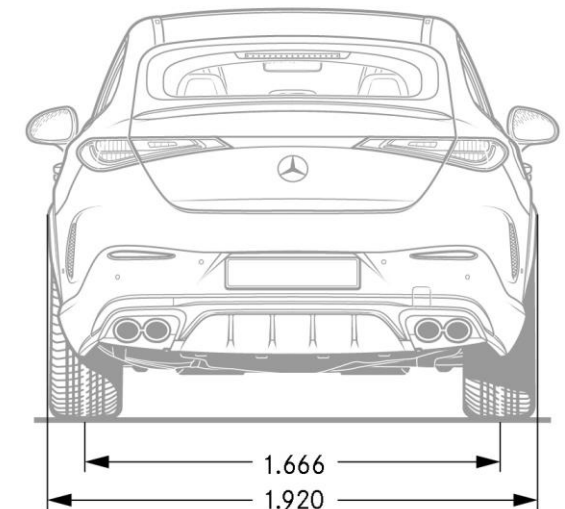
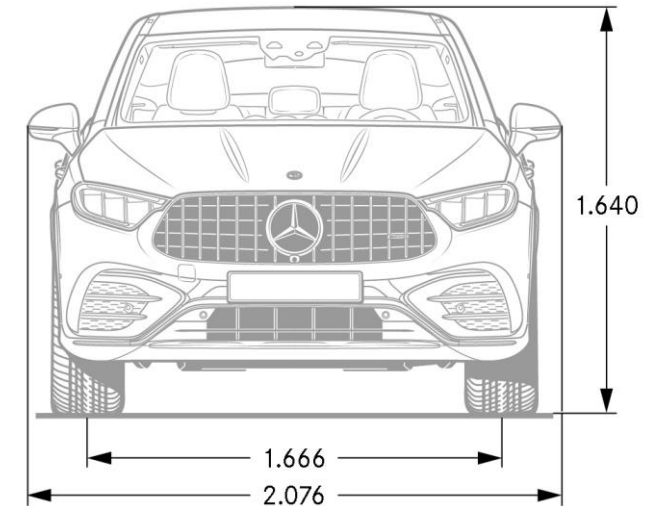
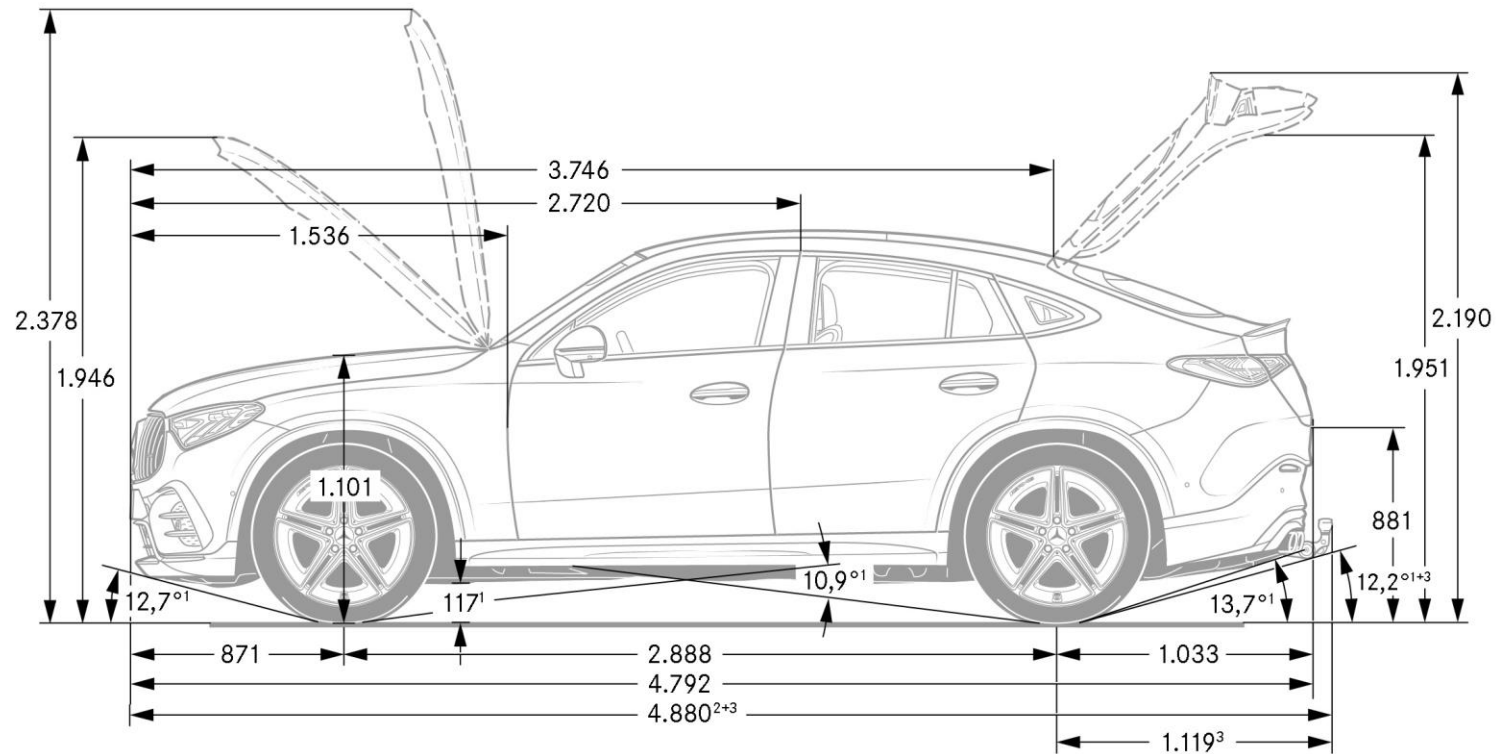
\*dépend l'équipement optionnel choisi

# Dimensions GLC Coupé



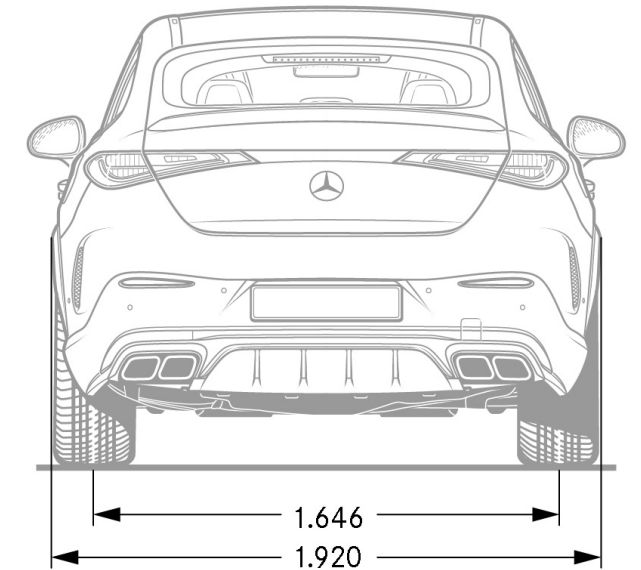
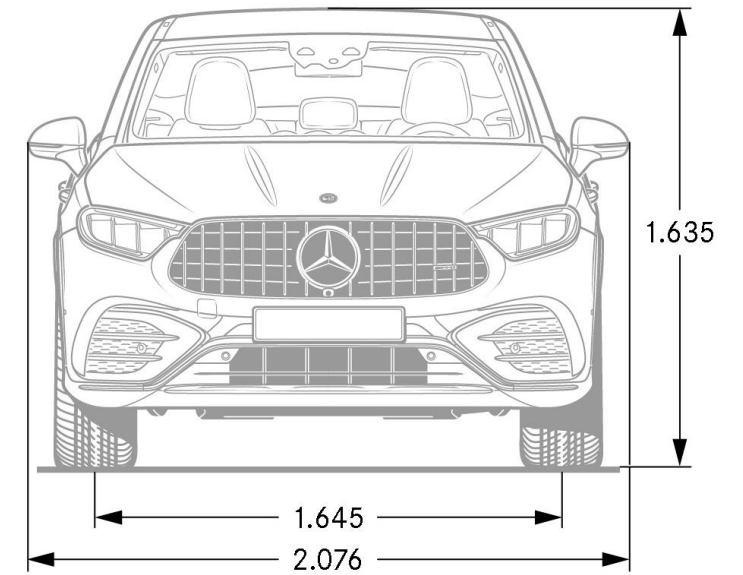
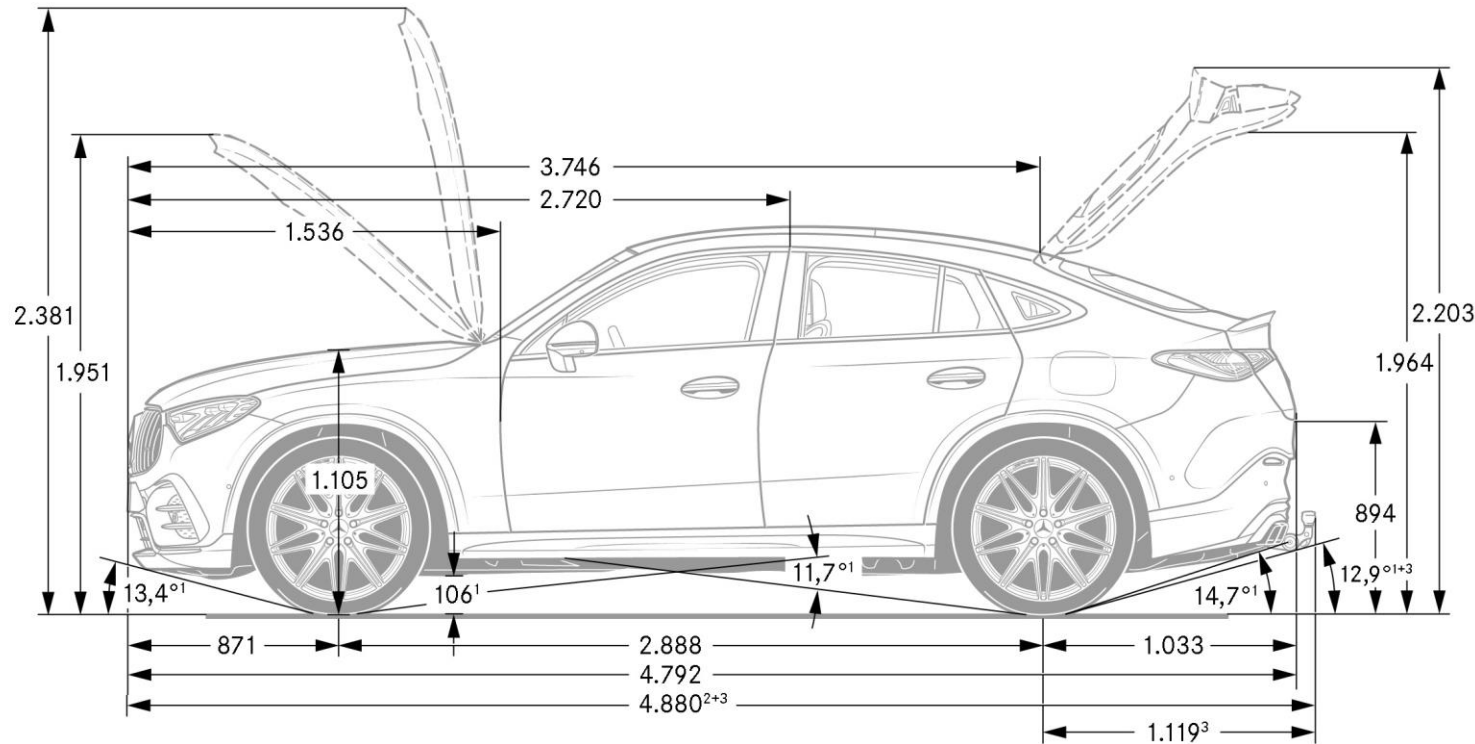
- 1) Pour P.T.A.C.
- 2) Avec adaptateur de plaque d'immatriculation (6 mm)
- 3) Avec dispositif d'attelage et capuchon de protection (option)
- Cotes à vide

# Dimensions AMG GLC Coupé 43 4MATIC



- 1) Pour P.T.A.C.
- 2) Avec adaptateur de plaque d'immatriculation (6 mm)
- 3) Avec dispositif d'attelage et capuchon de protection (option)
- Cotes à vide

# Dimensions AMG GLC Coupé 63 S E PERFORMANCE



- 1) Pour P.T.A.C.
- 2) Avec adaptateur de plaque d'immatriculation (6 mm)
- 3) Avec dispositif d'attelage et capuchon de protection (option)
- Cotes à vide

Les données contenues dans ce document concernent les véhicules commercialisés en France. Les données sont susceptibles d'évolution à chaque nouvelle homologation. Le constructeur peut apporter à tout moment des modifications techniques sur ses modèles. Les illustrations peuvent présenter des équipements optionnels. Depuis le 1er septembre 2018, les véhicules légers neufs sont réceptionnés en Europe sur la base de la procédure d'essai harmonisée pour les véhicules légers (WLTP), procédure d'essai permettant de mesurer la consommation de carburant et les émissions de CO<sub>2</sub>, plus réaliste que la procédure NEDC précédemment utilisée. Veuillez à bien vérifier auprès de votre Distributeur Agréé Mercedes-Benz que ces valeurs n'ont pas évolué suite à d'éventuels changements d'homologation. Les valeurs de consommation, d'émission et d'autonomie peuvent varier en fonction des configurations et de l'équipement optionnel choisi.

Photos non contractuelles. Les tarifs constructeur conseillés sont indiqués à titre indicatif et sont modifiables sans préavis. Ils sont issus du tarif en vigueur à la date de la dernière mise à jour du document. Ils sont exprimés en Euros TTC (sur la base d'un taux de TVA applicable à la date de la commande) et s'entendent clés en main pour la France métropolitaine. Si l'achat de ce véhicule vous intéresse, contactez votre Distributeur Agréé Mercedes-Benz le plus proche pour connaître les conditions de prix et de disponibilités (d'équipements et d'options) appliquées.

\*L'utilisation du navigateur Internet et des services en ligne Mercedes-Benz est possible uniquement via un téléphone portable compatible et soumis à la souscription d'un contrat de téléphonie avec transfert de données auprès d'un opérateur téléphonique.

La réception de données issues d'Internet dans la zone de couverture du réseau, peut entraîner un surcoût, notamment à l'étranger. Renseignez-vous auprès de votre opérateur. Votre distributeur Mercedes-Benz se tient à votre disposition pour plus d'informations concernant les services en ligne Mercedes-Benz.

\*L'utilisation des services Mercedes me connect requiert la connexion du véhicule ainsi que l'inscription préalable sur le portail « Mercedes me » et l'acceptation des conditions d'utilisation.

\*Les services tels que Live Traffic Information, le partage de clé ou encore les services à distance sont utilisables gratuitement pendant une durée limitée. Pour pouvoir bénéficier de la durée d'utilisation gratuite, une connexion de votre véhicule avec votre compte utilisateur Mercedes *me* est nécessaire. Au-delà, la poursuite de l'utilisation de ce service deviendra payante.

Nos systèmes d'assistance à la conduite et de sécurité sont des dispositifs annexes et ne vous déchargent pas de votre responsabilité en tant que conducteur. Merci de consulter les instructions et les limites de ces systèmes en vous référant à la notice d'utilisation.

Pour les trajets courts, privilégiez la marche ou le vélo.

Pensez à covoiturer.

Au quotidien, prenez les transports en commun.

#SeDéplacerMoinsPolluer

Page 1 : Mercedes-Benz GLC Coupé 300 d e 4MATIC AMG Line, Peinture bleu spectral métallisé, Jantes alliage AMG 50,8 cm (20") à 5 branches, Marchepieds effet aluminium, Pack Sport Black.

Page 6 : Mercedes-Benz GLC Coupé 63 S E PERFORMANCE, Argent high-tech magno MANUFAKTUR, Pack Sport Black AMG I et II

Mercedes-Benz France - 7, avenue Nicéphore Niépce - 78180 Montigny-le-Bretonneux

Mercedes-Benz France - Société par actions simplifiée - Capital 75 516 000€

Siren 622 044 287 R.C.S. Versailles - Siret 622 044 287 00234 - APE 501Z

Siège social : 7, avenue Nicéphore Niépce - 78180 Montigny-le-Bretonneux.

Internet : <http://www.mercedes-benz.fr>





[mercedes-benz.fr](https://www.mercedes-benz.fr)