

Nouvelle Classe B

Brochure Mercedes-Benz au 10 mai 2023



EXTERIEUR

Baguettes de haut de glace et de bas de glace en aluminium brillant
Projecteurs Hautes Performances à LED (632) avec assistant de feux de route adaptatif (608)

INTERIEUR

Accoudoir rabattable dans la console centrale pour conducteur et passager avant
Baguettes de seuil avec monogramme « Mercedes-Benz »
Boîte à gants éclairée
Buses de ventilation dans le ton noir avec bague extérieure en argent mat
Ciel de pavillon en tissu noir
Dossiers des sièges arrière rabattables selon un rapport de 40/20/40
Filet à bagages sur le dossier des sièges avant
Plancher du coffre amovible et réglable en hauteur
Vide-poches de console centrale avec cache coulissant et double porte-gobelet

CONFORT ET FONCTIONNALITÉS

Capteur de pluie et de luminosité
Climatisation automatique THERMATIC à 1 zone avec filtre à charbons actifs contre la poussière, la suie et le pollen
Fonction de démarrage sans clé KEYLESS-GO
Hayon EASY PACK
Pack Compartiment de chargement avec :
- Prise 12 V dans le coffre (U35), côté gauche
- Tapis de sol réversible
- Filets à gauche et à droite
- Vide-poches sous le filet à gauche
- Sangle latérale à droite
- Filet sur le plancher de coffre, pas pour le modèle B 250 e
- Position cargo du dossier de siège arrière, pas pour le modèle B 250 e
Pack Confort sièges, avec réglages de la hauteur et de l'approche du siège, de l'inclinaison du dossier, de l'inclinaison de l'assise, de la profondeur d'assise (siège conducteur uniquement)
Pack Rétroviseurs avec :
- Rétroviseurs extérieurs rabattables électriquement
- Rétroviseur intérieur à commutation jour/nuit automatique
Régulateur de vitesse TEMPOMAT avec limiteur de vitesse
Soutien lombaire à 4 réglages

CONFORT ET FONCTIONNALITÉS

Pack Stationnement avec :
- Aide au Parking Active (APA) avec PARKTRONIC (capteurs à ultrasons intégrés aux pare-chocs avant et arrière)
- Caméra de recul haute résolution avec lignes de guidage
Pack visibilité intégrant lampes d'éclairage intérieur avant et arrière, du plancher, du porte gobelets, spots de lecture, miroirs de courtoisie éclairés

INFODIVERTISSEMENT ET CONNECTIVITÉ

Connexion Bluetooth® pour téléphone portable
Écran média de 10,25" (26 cm)
Instrumentation digitale avec écran conducteur 10,25" (26 cm)
Module de communication (LTE) pour l'utilisation des services Mercedes *me connect*
Navigation haute résolution par disque dur MBUX Premium avec mises à jour des données cartographiques gratuites jusqu'à 7 ans à partir de l'activation
Pack USB Plus :
- 1 port USB-C dans le vide-poche
- 2 ports USB-C sous l'accoudoir central
- 1 port USB-C pour l'arrière
- Prise 12 volts dans le vide-poches
Pré-équipement pour la surveillance du véhicule incluant la localisation de celui-ci et la notification en cas de mouvement
Pré-équipement pour Live Traffic Information et communication Car-to-X, utilisable gratuitement pendant 7 ans à partir de l'activation
Pré-équipement pour service de partage de clé (service gratuit pendant 3 ans après activation Mercedes *me*)
Pré-équipement pour services à distance via l'application Mercedes *me* sur smartphone (service gratuit pendant 3 ans après activation Mercedes *me*) incluant notamment :
- Réglage de la température intérieure
- Envoi d'adresses au système de navigation
- Vérouillage des portes
Réception radio numérique DAB
Système de commande vocale et assistant personnel activable grâce à "Hey Mercedes"
Système multimédia MBUX avec fonctionnalités élargies (profils personnalisés, fonctions prédictives)

SECURITE ET TECHNIQUE

ABS (antiblocage de roues), ASR (anti-patinage), BAS (freinage d'urgence assisté)
ADAPTIVE BRAKE avec fonction HOLD, aide au démarrage en côte, pré-remplissage et séchage des freins par freinage en cas de pluie
Affichage de l'état des ceintures arrière (bouclées/non bouclées) sur le combiné d'instruments
Airbag genoux pour le conducteur
Airbags frontaux pour le conducteur et le passager avant
Airbags latéraux conducteur et passager avant (airbags combinés thorax et bassin)
Airbags rideaux
Assistant de franchissement de ligne actif
Assistant de limitation de vitesse par lecture des panneaux grâce à une caméra
Assistant de stabilisation en cas de vent latéral
ATTENTION ASSIST : système de détection de somnolence
Boîte de vitesses à double embrayage 7G-DCT (429), pour les modèles B 180, et B 200
Boîte de vitesses à double embrayage 8G-DCT (426), pour les modèles B 180 d, B 200 d, B 250 e
Capot moteur actif pour la protection des piétons
Désactivation automatique de l'airbag passager
Direction paramétrique avec assistance asservie à la vitesse
DYNAMIC SELECT avec 4 programmes de conduite (ECO, Confort, Sport et Individual)
Feux de stop adaptatifs
Fixations iSize pour siège-enfant avec sangle Top Tether aux places extérieures arrière
Frein de stationnement électrique
Freinage d'urgence assisté actif (alerte visuelle et sonore en cas de risque de collision et freinage d'urgence autonome dans certaines conditions)
Kit anti-crevaisson TIREFIT
Système d'appel d'urgence Mercedes-Benz
Système de contrôle de la pression des pneus
Train de roulement confort (uniquement B 250 e)
Train de roulement confort avec châssis surbaissé (sauf B 250 e)

CHARGE (Uniquement pour B 250 e)

Câble de charge pour boîtier mural et bornes de recharge publiques, 5m, droit, 11 kW

Câble de charge pour prise secteur, 5m, droit

Chargeur embarqué courant alternatif (AC) 3,7 kW

Pré-équipement pour Mercedes *me* Charge (utilisation gratuite pendant 1 an à partir de l'activation) incluant l'accès au réseau de bornes de recharge publique partout en Europe

EXTERIEUR	Progressive Line	Business Line	AMG Line
Calandre avec étoile centrale Mercedes et lamelle unique en gris mat	●	●	
Calandre avec pattern étoilé chromé, étoile centrale Mercedes et lamelle unique chromée			●
Etriers de freins avant avec monogramme Mercedes-Benz et disques perforés			●
Habillage des bas de caisse peint dans le ton carrosserie	●	●	
Protections de bas de caisse AMG dans le ton carrosserie			●
Jantes alliage 43,2 cm (17") à 10 branches noir/naturel brillant	●	●	
Jantes alliage AMG 45,7 cm (18") à 5 doubles branches gris trémolite/naturel brillant			●
Jupe avant avec insert décoratif gris mat	●	●	
Jupe avant AMG avec splitter avant chromé			●
Jupe arrière avec enjoliveurs de sortie d'échappement et insert décoratif chromé	●	●	
Jupe arrière AMG avec enjoliveurs de sortie d'échappement et insert décoratif chromé			●
Peinture métallisée		●	
Peinture non métallisée	●		●
INTERIEUR			
Garnitures des sièges ARTICO/microfibre MICROCUT noire avec surpiqûres contrastées rouges			●
Garnitures des sièges ARTICO/tissu noir	●	●	
Inserts décoratifs finition carbone foncé			●
Inserts décoratifs pattern étoilé	●	●	
Pédalier sport AMG en acier inoxydable brossé avec picots en caoutchouc noirs			●
Sièges confort à l'avant	●	●	
Sièges sport à l'avant avec appuie-tête réglables en hauteur			●
Tapis de sol AMG			●
Tapis de sol en velours	●	●	
Volant sport multifonctions à 3 branches en cuir avec commandes tactiles à gauche et à droite et palettes de changement de rapport au volant noires	●	●	
Volant sport multifonctions à 3 doubles branches en cuir Nappa avec surpiqûres rouges, méplat dans la partie inférieure, perforations dans la zone de préhension, commandes tactiles à gauche et à droite et palettes de changement de rapport au volant chromées argentées			●
INFODIVERTISSEMENT ET CONNECTIVITÉ			
Système de charge sans fil à induction pour smartphone à l'avant			●
CONFORT ET FONCTIONNALITÉS			
Eclairage d'ambiance avec 64 couleurs			●
Pack KEYLESS-GO : Système d'accès au véhicule et fonctionnalité HANDS-FREE ACCESS			●

● = équipement de série

MOTEUR – DIESEL	B 180 d	B 200 d
Nombre de cylindres	4 cylindres en ligne	4 cylindres en ligne
Cylindrée (cm³)	1 950	1 950
Puissance thermique (kW [ch])	85 [116]	110 [150]
Puissance électrique (kW [ch])	-	-
Puissance cumulée maxi (kW [ch])	-	-
Couple maxi (Nm thermique Nm électrique)	280 -	320 -
Couple combiné (Nm)	-	-
Capacité brute de la batterie (kWh)	-	-
Puissance administrative (CV)	6	8
Norme antipollution	Euro 6d-ISC-FCM	Euro 6d-ISC-FCM
Energie	Diesel	Diesel
PERFORMANCE		
Vitesse maxi (km/h)	200	219
Accélération 0 à 100 km/h (s)	10,0	8,5
CONSOMMATION / EMISSIONS / AUTONOMIE (WLTP)		
Consommation de carburant en cycle combiné (L/100km)	5,2 - 5,7	5,1 - 5,6
Emissions de CO ₂ en cycle combiné (g/km)	136 - 151	133 - 148
Autonomie en mode électrique en cycle combiné (km)	-	-
Autonomie en mode électrique en ville (km)	-	-
TRANSMISSION		
Transmission	Traction	Traction
Boîte de vitesses	Automatique 8G-DCT	Automatique 8G-DCT
MASSE		
A vide en ordre de marche (kg)	1 580	1 580
Charge utile (kg)	510	510
Remorque non freinée/freinée (kg)	750 / 1 400	750 / 1 600
DIMENSIONS		
Diamètre de braquage mur à mur (m)	11	11
Volume du coffre (L)	445 - 1 530	445 - 1 530
Capacité du réservoir/dont réserve (L)	43 / 5	43 / 5

MOTEUR – ESSENCE	B 180	B 200	B 250 e
Nombre de cylindres	4 cylindres en ligne	4 cylindres en ligne	4 cylindres en ligne
Cylindrée (cm³)	1 332	1 332	1 332
Puissance thermique (kW [ch])	100 [136]	120 [163]	120 [163]
Puissance électrique (kW [ch])	10 [14]	10 [14]	80 [109]
Puissance cumulée maxi (kW [ch])	-	-	160 [218]
Couple maxi (Nm thermique Nm électrique)	230 150	270 150	270 300
Couple combiné (Nm)	-	-	450
Capacité brute de la batterie (kWh)	-	-	15,6
Puissance administrative (CV)	7	9	9
Norme antipollution	Euro 6d-ISC-FCM	Euro 6d-ISC-FCM	Euro 6d-ISC-FCM
Energie	Essence avec alerno-démarrreur 48V	Essence avec alerno-démarrreur 48V	Hybride rechargeable essence

PERFORMANCE

Vitesse maxi (km/h)	212	223	223
Accélération 0 à 100 km/h (s)	9,4	8,4	7,6

CONSOMMATION / EMISSIONS / AUTONOMIE (WLTP)

Consommation de carburant en cycle combiné (L/100km)	6,0 - 6,6	6,0 - 6,6	0,9 - 1,2
Emissions de CO ₂ en cycle combiné (g/km)	136 - 151	136 - 151	20 - 27
Autonomie en mode électrique en cycle combiné (km)	-	-	67 - 77
Autonomie en mode électrique en ville (km)	-	-	72 - 84

TRANSMISSION

Transmission	Traction	Traction	Traction
Boîte de vitesses	Automatique 7G-DCT	Automatique 7G-DCT	Automatique 8G-DCT

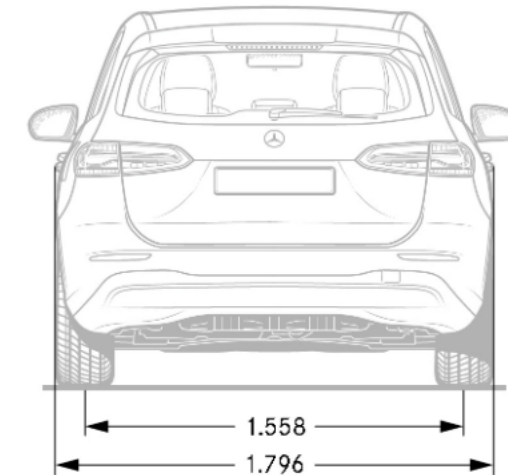
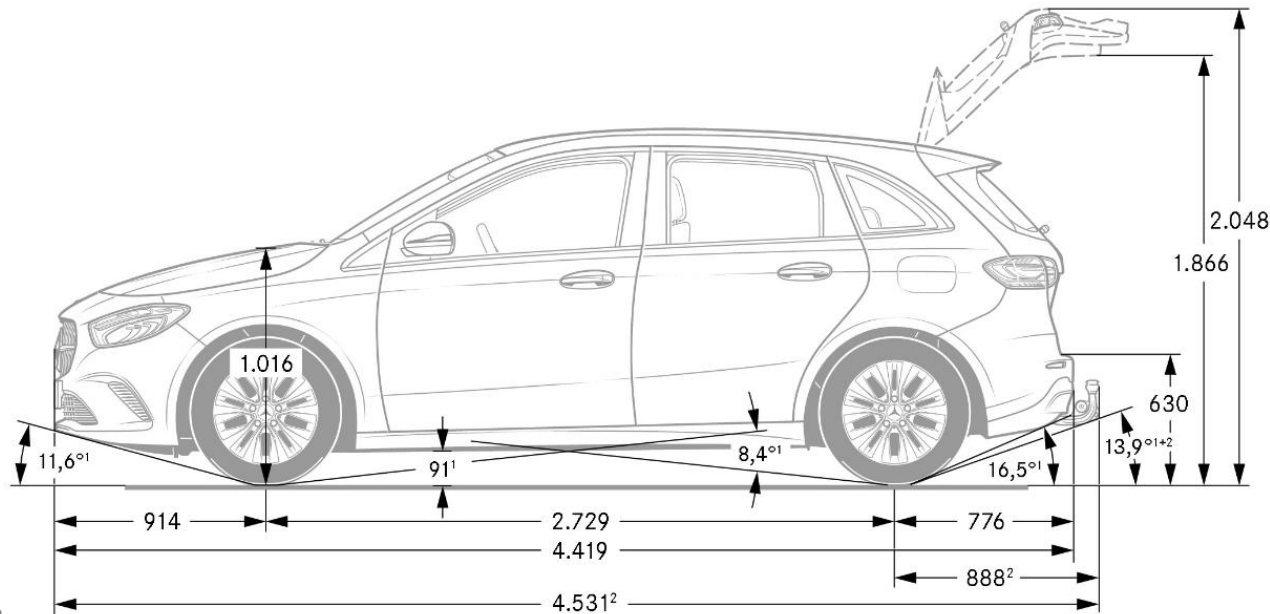
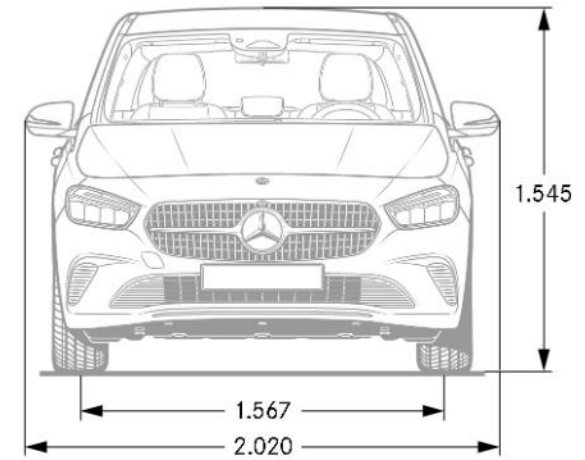
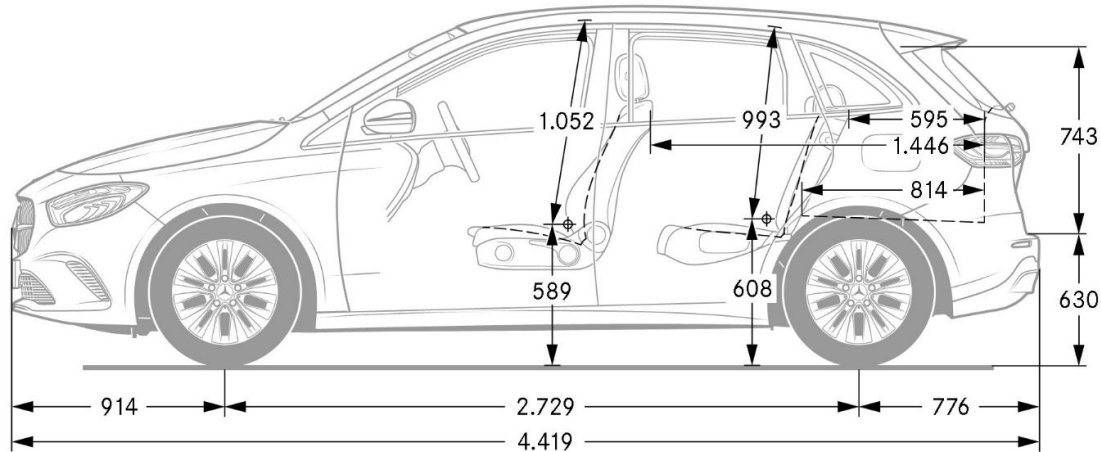
MASSE

A vide en ordre de marche (kg)	1 490	1 490	1 750
Charge utile (kg)	510	510	490
Remorque non freinée/freinée (kg)	745 / 1 400	745 / 1 600	750 / 1 600

DIMENSIONS

Diamètre de braquage mur à mur (m)	11	11	11
Volume du coffre (L)	455 - 1 540	455 - 1 540	405 - 1 440
Capacité du réservoir/dont réserve (L)	43 / 5	43 / 5	35 / 5

Dimensions de la Classe B



*Données exprimées en

Les données contenues dans ce document concernent les véhicules commercialisés en France. Les données sont susceptibles d'évolution à chaque nouvelle homologation. Le constructeur peut apporter à tout moment des modifications techniques sur ses modèles. Les illustrations peuvent présenter des équipements optionnels. Depuis le 1er septembre 2018, les véhicules légers neufs sont réceptionnés en Europe sur la base de la procédure d'essai harmonisée pour les véhicules légers (WLTP), procédure d'essai permettant de mesurer la consommation de carburant et les émissions de CO₂, plus réaliste que la procédure NEDC précédemment utilisée. Veuillez à bien vérifier auprès de votre Distributeur Agréé Mercedes-Benz que ces valeurs n'ont pas évolué suite à d'éventuels changements d'homologation. Les valeurs de consommation, d'émission et d'autonomie peuvent varier en fonction des configurations et de l'équipement optionnel choisi.

Photos non contractuelles. Les tarifs constructeur conseillés sont indiqués à titre indicatif et sont modifiables sans préavis. Ils sont issus du tarif en vigueur à la date de la dernière mise à jour du document. Ils sont exprimés en Euros TTC (sur la base d'un taux de TVA applicable à la date de la commande) et s'entendent clés en main pour la France métropolitaine. Si l'achat de ce véhicule vous intéresse, contactez votre Distributeur Agréé Mercedes-Benz le plus proche pour connaître les conditions de prix et de disponibilités (d'équipements et d'options) appliquées.

*L'utilisation du navigateur Internet et des services en ligne Mercedes-Benz est possible uniquement via un téléphone portable compatible et soumis à la souscription d'un contrat de téléphonie avec transfert de données auprès d'un opérateur téléphonique.

La réception de données issues d'Internet dans la zone de couverture du réseau, peut entraîner un surcoût, notamment à l'étranger. Renseignez-vous auprès de votre opérateur. Votre distributeur Mercedes-Benz se tient à votre disposition pour plus d'informations concernant les services en ligne Mercedes-Benz.

*L'utilisation des services Mercedes *me* connect requiert la connexion du véhicule ainsi que l'inscription préalable sur le portail « Mercedes *me* » et l'acceptation des conditions d'utilisation.

*Les services tels que Live Traffic Information, le partage de clé ou encore les services à distance sont utilisables gratuitement pendant une durée limitée. Pour pouvoir bénéficier de la durée d'utilisation gratuite, une connexion de votre véhicule avec votre compte utilisateur Mercedes *me* est nécessaire. Au-delà de cette durée d'utilisation déterminée, la poursuite de l'utilisation de ces services deviendra payante.

Nos systèmes d'assistance à la conduite et de sécurité sont des dispositifs annexes et ne vous déchargent pas de votre responsabilité en tant que conducteur. Merci de consulter les instructions et les limites de ces systèmes en vous référant à la notice d'utilisation.

Pour les trajets courts, privilégiez la marche ou le vélo.

Pensez à covoiturer.

Au quotidien, prenez les transports en commun.

#SeDéplacerMoinsPolluer

Page 1 : Mercedes-Benz Classe B 250 e AMG Line, Jantes alliage AMG 48,3 cm (19") multibranches noir/naturel brillant (RUH), Rouge Patagonie métallisé MANUFAKTUR (993U)

Mercedes-Benz France - 7, avenue Nicéphore Niépce - 78180 Montigny-le-Bretonneux

Mercedes-Benz France - Société par actions simplifiée - Capital 75 516 000€

Siren 622 044 287 R.C.S. Versailles - Siret 622 044 287 00234 - APE 501Z

Siège social : 7, avenue Nicéphore Niépce - 78180 Montigny-le-Bretonneux.

Internet : <http://www.mercedes-benz.fr>



mercedes-benz.fr