



CLS Coupé

Tarif Mercedes-Benz au 23 octobre 2020

Mercedes-Benz



CLS Coupé

Bienvenue.

Bienvenue dans votre brochure Mercedes-Benz nouvelle génération. 100% interactive, elle vous permet d'évoluer à votre gré parmi les différents contenus.

Vous découvrirez au fil des pages tout ce dont vous rêvez de savoir sur votre futur CLS Coupé.



Le CLS Coupé : Design, luxe et sécurité.

Avec la nouvelle génération de systèmes d'aide à la conduite, un système d'infodivertissement MBUX intuitif et une commande confort ENERGIZING très complète, le CLS Coupé offre tous les atouts de la nouvelle génération Classe E de Mercedes-Benz.

Univers Mercedes-Benz >

Points forts >

Ligne >

Mercedes-AMG >

Tarifs >

Options & Equipements >

Accessoires >

Services >

Données techniques >

CLS Coupé

L'univers Mercedes-Benz.



Plus de 130 ans...



1886

Carl Benz dépose un brevet pour son tricycle à moteur à explosion. Il vient d'inventer la première automobile de l'histoire. Bertha Benz, sa femme, réalise une épopée d'environ 100 km afin de faire connaître cette invention.



1934-1939

Mercedes remporte tous les Grands Prix grâce à ses Flèches d'Argent ("Silver Arrows") pouvant dépasser les 300 km/h. Leur nom vient du fait que, la veille de la course, la peinture a été poncée afin de réduire l'excédent de poids, dévoilant ainsi la couleur du métal.

1951

Béla Barényi dépose le brevet de la cellule passagers indéformable avec zones de déformation contrôlée.



1954

La 300 SL "Papillon" ou "Gullwing", premier moteur essence quatre temps à injection directe, est produite en série. En 1999, elle sera élue "Voiture de sport du siècle" par un jury international.



1954

Mercedes prend part à la Formule 1 : Juan Manuel Fangio remporte le Championnat du Monde et Mercedes devient la première écurie de F1 à s'imposer dès son premier Grand Prix.



1959

Premier Crash-test réalisé par Mercedes-Benz, avec le 1^{er} mannequin articulé nommé "Oskar".

1961

Première suspension pneumatique installée sur la luxueuse berline 300 SE qui fait rapidement figure de référence.

... au service de l'innovation

1980

Mercedes-Benz invente un coussin d'air gonflable qui équipe la Classe S : l'Airbag conducteur. Il devient obligatoire dès 1998.



2004

Avec le CLS Coupé, Mercedes-Benz invente le segment des Coupés 4 portes.



2012

La Classe A est élue "Plus belle voiture de l'année" au Festival International Automobile.

1978

La Classe S est la première voiture au monde équipée de l'ABS (Anti-Blocking System) ; il devient obligatoire pour tous les nouveaux modèles dès 2004.

1995

La Classe S Coupé est la première voiture au monde équipée de l'ESP (Electronic Stability Program). Il devient obligatoire dès 2011.



2014-2019

Mercedes GP remporte, avec Lewis Hamilton sur sa Flèche d'Argent, le Championnat du Monde de Formule 1.

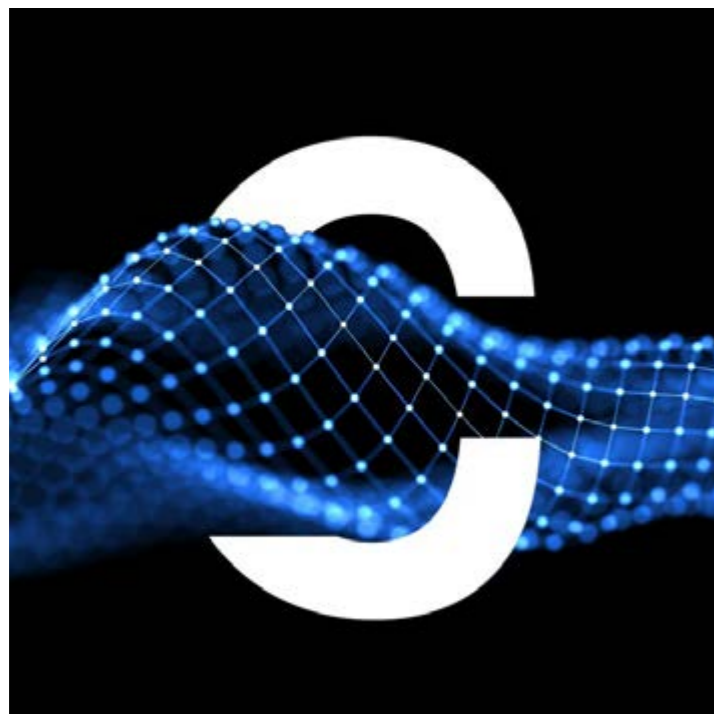


2018

Mercedes-Benz lance MBUX (Mercedes-Benz User Experience) : un système télématique doté d'une intelligence artificielle révolutionnaire.

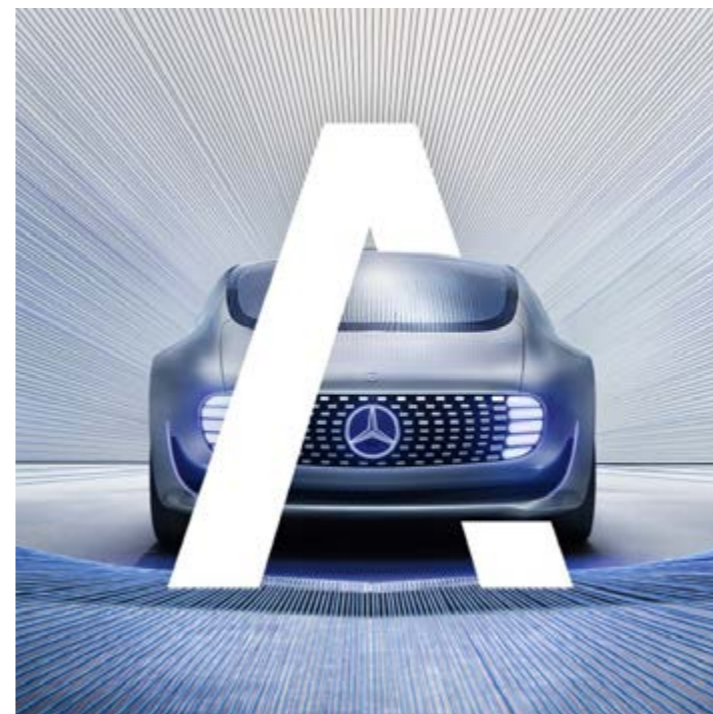
CASE : un programme visionnaire pour la mobilité de demain.

[> En savoir plus](#)



Connectivity (Connectivité)

Une ère nouvelle
du confort
et de la sécurité



Autonomous (Autonomie)

Précurseur
en matière de
conduite autonome

Shared & Services (Services)

Un futur de la mobilité
plus flexible et plus
intelligent que jamais



Electric (Electrique)

L'électromobilité
comme solution
d'avenir



CLS Coupé

Points forts.





Design.

Le CLS Coupé combine un design unique avec un vaste ensemble d'équipements de série.

Confort.

Le mélange de matériaux modernes de haute qualité, de l'éclairage d'ambiance et des affichages numériques haute définition créé une atmosphère unique à bord du CLS Coupé.



Sécurité.

Découvrez la sécurité et le confort dans une toute nouvelle dimension, grâce aux nouveaux systèmes d'aide à la conduite avec adaptation de la vitesse basée sur l'itinéraire.

Connectivité.

Dans le cockpit entièrement numérique, le conducteur est capable de configurer librement le contenu de l'information en fonction de ses besoins et de la situation.

CLS Coupé

Ligne.



Choisissez votre CLS Coupé





AMG Line

LOYER TTC :
à partir de

1 166€⁽¹⁾ /mois

PRIX TTC conseillé :
(clés en main) à partir de

75 150€

- Jantes en alliage AMG de 19" à 5 doubles branches
- Kit de carrosserie AMG
- Projecteurs MULTIBEAM à LED
- Aide au stationnement avec caméras panoramiques
- Système multimédia MBUX
- Réalité augmentée pour le système multimédia MBUX
- Toit ouvrant électrique
- Système de sonorisation surround Burmester®
- Commandes de confort ENERGIZING

(1) Voir détails sur l'avant-dernière page du document.

Equipements de série

EXTERIEUR

Etoile Mercedes dans la grille de calandre

Grille de calandre spécifique AMG à double lamelle chromée argentée et monogramme « AMG »

Plaquette « Mercedes-Benz » à couronne de lauriers sur le capot moteur

Double bosselage prononcé sur le capot moteur

Baguette de ligne de ceinture et encadrement de vitre en aluminium poli

Vitrage athermique foncé (840)

Pare-chocs arrière avec diffuseur noir

Système d'échappement à double sortie en chrome (non fonctionnel)

Kit carrosserie AMG (jupe avant et arrière spécifique, avec inserts décoratifs chromés, ainsi qu'un habillage de bas de caisse)

Déфлекteur AMG sur le couvercle du coffre (U95) à la couleur du véhicule

Système de freinage AMG avec disques de frein perforés à l'avant et étriers de frein peints dans le ton argent frappés du monogramme " AMG" à l'avant (U29)

Jantes en alliage AMG de 19" à 5 doubles branches (RRE)

Toit ouvrant électrique en verre (414)

INTERIEUR

Sièges sport avec capitonnages horizontaux sur les assises et dossiers aux contours sportifs, garantissant un maintien latéral encore meilleur

Sièges conducteur et passager avant à réglage électrique de l'approche et de la hauteur des appuie-tête avec soutien lombaire 4 voies

Réglages électriques des sièges conducteur et passager avant, de la colonne de direction et des rétroviseurs extérieurs avec fonction mémoire

Sièges conducteur et passager avant climatisés avec chauffage et ventilation des sièges (401)

Garniture en Cuir Noir AMG Line (211A)

Volant sport multifonctions en cuir Nappa avec méplat inférieur, marquages profonds dans la zone de préhension et palettes de changement de rapport galvanisées (L5C)

Inserts décoratifs en frêne gris à pores ouverts (H32)

Console centrale en frêne gris à pores ouverts (764)

Partie supérieure du tableau de bord, lignes de ceinture et panneaux centraux des portes en cuir synthétique ARTICO avec surpiqûres rouges

Ciel de pavillon en tissu noir (51U)

Tapis de sol AMG (U26) avec inscription "AMG"

Pédalier sport AMG en acier inoxydable brossé, avec picots en caoutchouc noirs

Eclairage d'ambiance (876)

Éclairage d'ambiance, avec bouches d'aération éclairées (891), 64 couleurs et 3 zones lumineuses

Compartiment à lunettes dans le tableau de commande supérieur (B18)

Dossiers arrière rabattables (287) [40/20/40]

Kit de rangement (30P)

Seuils de porte éclairés (U45) avec lettrage "Mercedes-Benz" et cache interchangeable

Fonction de repositionnement automatique PRE-SAFE® pour le siège passager avant



Equipements de série

TECHNIQUE

Freinage d'urgence assisté actif (258)

Avertisseur de franchissement de ligne actif (243)

Avertisseur de limitation de vitesse (504)

Airbag genoux (294) pour le conducteur

Système d'appel d'urgence Mercedes-Benz (351)

Contrôle de la pression des pneus (475)

TIREFIT (B51) avec compresseur de gonflage des pneus

Fixation de siège enfant i-Size (8U8)

Boîte de vitesses 9G-TRONIC à 9 rapports (421)

Train de roulement confort avec châssis surbaissé (677)

DYNAMIC SELECT (B59) avec 5 modes de conduite : Confort, Eco, Sport, Sport+, Individuel

Fonction de démarrage et de verrouillage du véhicule sans clé KEYLESS-GO

Réservoir d'AdBlue® (U85) d'une capacité de 23,5 litres [uniquement pour les moteurs diesel]

Réservoir de carburant de 66 l (916)

Climatisation automatique THERMOTRONIC à 3 zones (581)

Module de communication (LTE) pour l'utilisation des services Mercedes me connect (362)

Système multimédia MBUX (548) entièrement numérique avec deux écrans couleur de 12,3" (31,2 cm) et fonction tactile pour l'écran central

Fonctionnalités élargies MBUX (355) avec reconnaissance vocale naturelle activée via "Hey Mercedes"

Pack Connectivité Navigation (PBF) avec services de navigation étendus

Remote Services Plus (33U) avec configuration et surveillance du véhicule via l'application Mercedes me connect

Prééquipement pour l'autopartage (20U) via l'application Mercedes me Car Sharing

Touchpad (446) sur la console centrale

Détecteur de panneaux de signalisation (513)

Système de recharge sans fil pour appareils nomades (897)

Autoradio numérique (537)

Projecteurs adaptatifs MULTIBEAM LED (642) avec assistant de feux de route, éclairage d'intersection avec fonction carrefour et éclairage actif en virage

Caméras de recul panoramiques avec vision 360° et lignes de guidage (501)

Système d'accès HANDS-FREE ACCESS permettant l'ouverture et la fermeture du coffre sans contact, grâce à un mouvement du pied sous le pare-chocs arrière (871)

Avertisseur d'angles morts (234)

Réalité augmentée pour la navigation MBUX (U19)

Système de sonorisation surround Burmester® (810)

Pack retroviseurs avec retroviseur intérieur et extérieur conducteur électrochromes, retroviseurs extérieurs rabattables électriquement et abaissement du retroviseur extérieur passager en marche arrière (P49)

Intégration smartphone Apple® CarPlay® et Android Auto® (14U)

Pack ENERGIZING (PBP) avec programmes de confort ENERGIZING et système de diffusion de parfum, ionisation et épuration de l'air AIR-BALANCE



AMG Line

Aperçu de la ligne



Le CLS Coupé comprend une grille de calandre diamant avec pastilles chromées et un système d'échappement à deux sorties intégré au pare-chocs



P35 - Projecteurs adaptatifs MULTIBEAM à LED avec assistant de feux de route



U95 - Déflecteur AMG



414 - Toit ouvrant électrique en verre



Système multimédia MBUX avec navigation et réalité augmentée

[AMG Line](#)

Aperçu de la ligne

Jantes



RRE - Jantes en alliage AMG de 19" à 5 doubles branches - **Série**



RVO - Jantes en alliage AMG de 20" multibranches
Prix TTC 1 100€



RVP - Jantes en alliage AMG de 20" multibranches
Prix TTC 1 450€

AMG Line

Aperçu de la ligne

Garnitures



211A - Cuir noir
Série



201A - Cuir noir
Option gratuite



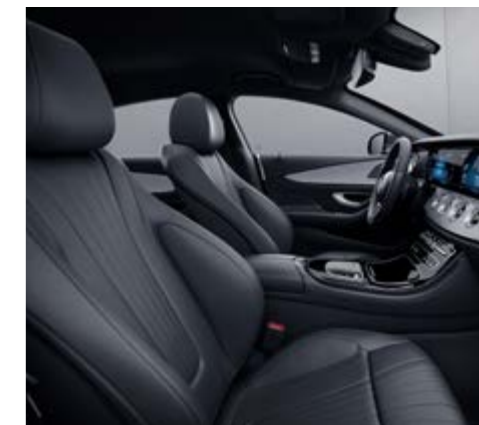
204A - Cuir brun marsala
brun expresso
Option gratuite



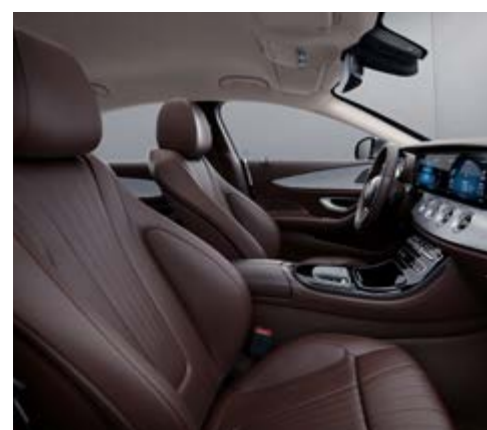
205A - Cuir beige macchiato
gris magma
Option gratuite



208A - Cuir gris magma brun
expresso
Option gratuite



801A - Cuir Nappa noir
Prix TTC 900€



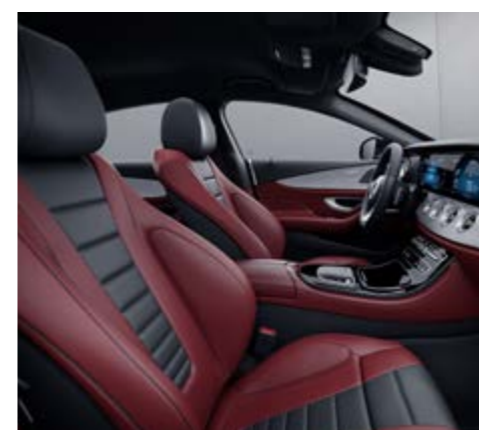
804A - Cuir Nappa brun
marsala/brun expresso
Prix TTC 900€



805A - Cuir Nappa beige
macchiato/gris magma
Prix TTC 900€



808A - Cuir Nappa gris
magma/brun expresso
Prix TTC 900€



887A - Cuir Nappa bicolore
rouge bengale/noir
Prix TTC 900€



807A - Cuir Nappa *designo*
rouge bengale/noir
Prix TTC 3 000€

AMG Line

Aperçu de la ligne

Inserts



H32 - Inserts décoratifs en frêne gris à pores ouverts
Série



736 - Inserts décoratifs en frêne noir à pores ouverts
Prix TTC 100€



H01 - Inserts décoratifs en bois Sen marron clair verni
Prix TTC 100€



H05 - Inserts décoratifs en orme marron clair à pores ouverts
Prix TTC 100€



H06 - Inserts décoratifs en frêne marron verni
Prix TTC 100€



H64 - Inserts décoratifs en structure métallique
Prix TTC 100€



H16 - Inserts décoratifs en laque noir *designo* flowing lines
Prix TTC 800€



H73 - Inserts décoratifs AMG en carbone
Prix TTC 3 100€



CLS Coupé

Mercedes-AMG.





Performance de conduite.

La Mercedes-AMG CLS 53 4MATIC+ Coupé est le dernier modèle dynamique et performant à ajouter à la famille CLS.

Une atmosphère sportive et un confort de première classe.

A l'intérieur, retrouvez les sensations de conduite propres à AMG dans les moindres détails. Les sièges AMG et le volant Performance AMG vous invitent à ressentir des performances intenses.



AMG DYNAMIC SELECT.

Avec les modes de conduite AMG DYNAMIC SELECT, adaptez les caractéristiques de votre AMG, du bout des doigts.

Un nouveau moteur essence 6 cylindres.

Avec son nouveau moteur et sa transmission intégrale dynamique AMG Performance 4MATIC+ avec répartition entièrement variable du couple, le Mercedes-AMG CLS 53 4MATIC+ offre des sensations de conduite impressionnantes.

CLS 53 4MATIC+

320 kW / **435** hp

Prix TTC conseillé
(clés en main) à partir de

100 600€ ou **1 550€⁽¹⁾** / mois

- Jantes en alliage AMG de 19" à 5 doubles branches
- Jupe avant et arrière spécifique AMG
- Déflecteur AMG sur le couvercle de coffre
- Grille de calandre spécifique AMG à double lamelle
- Boîte de vitesses automatique SPEEDSHIFT TCT 9G AMG
- Transmission intégrale AMG Performance 4MATIC+
- Train de roulement à suspension pneumatique AMG RIDE CONTROL+
- Système d'échappement commutable AMG Performance
- AMG DYNAMIC SELECT
- AMG Track Pace



Equipements de série

EXTERIEUR

Etoile Mercedes dans la grille de calandre

Grille de calandre spécifique AMG à double lamelle chromée argentée et monogramme « AMG »

Plaquette « Mercedes-Benz » à couronne de lauriers sur le capot moteur

Double bosselage prononcé sur le capot moteur

Jupe avant AMG avec splitter finition chromée argentée, prises d'air et ailettes noires

Inscription « TURBO 4MATIC+ » sur les ailes avant

Baguette de ligne de ceinture et encadrement de vitre finition noir brillant

Rétroviseurs extérieurs peints finition noir brillant (ou dans le ton carrosserie en liaison avec le ton noir obsidienne métallisé)

Barres de seuil latérales AMG

Vitrage athermique foncé (840)

Jupe arrière AMG avec diffuseur

Système d'échappement AMG avec deux enjoliveurs de sorties d'échappement doubles ronds chromés

Déflexeur AMG sur le couvercle de coffre dans le ton carrosserie

Système de freinage AMG avec disques de frein perforés à l'avant et étriers de frein peints dans le ton argent et frappés du monogramme « AMG » à l'avant

Jantes en alliage AMG de 19" à 5 doubles branches (RRF)

Toit ouvrant électrique en verre (414)

INTERIEUR

Sièges AMG avec design spécifique et plaquette « AMG »

Sièges conducteur et passager avant à réglage électrique de l'approche et de la hauteur des appuie-tête avec soutien lombaire 4 voies

Réglages électriques des sièges conducteur et passager avant, de la colonne de direction et des rétroviseurs extérieurs avec fonction mémoire

Sièges conducteur et passager avant climatisés avec chauffage et ventilation des sièges (401)

Garnitures en cuir Nappa AMG noir avec surpiqûres rouges (871A)

Volant Performance AMG en cuir Nappa noir avec insert en finition chromée argentée galvanisée et monogramme AMG intégré

Combiné d'instruments AMG : Tachymètre gradué jusqu'à 280 km/h, cadran façon « Drapeau à damier »

Styles d'affichage spécifiques à AMG, écran de démarrage et menu "AMG Performance Media"

Inserts décoratifs en frêne gris à pores ouverts (H32)

Console centrale en frêne gris à pores ouverts (764)

Surpiqûres contrastées rouges sur la partie supérieure de la planche de bord, les bas de glace, la partie centrale des contre-portes et les accoudoirs habillés de similicuir ARTICO noir

Ceintures de sécurité rouge *designo* (Y05) [Peuvent être désélectionnées et remplacées par des ceintures noires]

Boutons de porte chromés

Ciel de pavillon en tissu noir (51U)

Tapis de sol AMG (U26) avec inscription "AMG"

Pédalier AMG sport en acier inoxydable brossé à picots en caoutchouc noirs

Eclairage d'ambiance (876)

Éclairage d'ambiance, avec bouches d'aération éclairées (891), 64 couleurs et 3 zones lumineuses

Compartiment à lunettes dans le tableau de commande supérieur (B18)

Dossiers arrière rabattables (287)

Kit de rangement (30P)

Seuils de porte éclairés (U45) avec lettrage "AMG" et cache interchangeable

Fonction de repositionnement automatique PRE-SAFE® pour le siège passager avant



Equipements de série

TECHNIQUE

Freinage d'urgence assisté actif (258)

Avertisseur de franchissement de ligne actif (243)

Avertisseur de limitation de vitesse (504)

Airbag genoux (294) pour le conducteur

Système d'appel d'urgence Mercedes-Benz (351)

Contrôle de la pression des pneus (475)

TIREFIT (B51) avec compresseur de gonflage des pneus

Fixation de siège enfant i-Size (8U8)

Alternateur-démarrateur EQ Boost avec batterie 48V (B01)

Boîte de vitesses SPEEDSHIFT TCT 9G AMG (421) avec transmission automatique

Transmission intégrale AMG Performance 4MATIC+ avec répartition variable de la puissance entre l'essieu avant et l'essieu arrière

AMG RIDE CONTROL+ (489) suspension pneumatique multichambres

Système d'échappement commutable AMG Performance (U78)

Fonction de démarrage et de verrouillage du véhicule sans clé KEYLESS-GO

AMG DYNAMIC SELECT (B59) avec 4 modes de conduite : Confort, Sport, Sport+, Individuel

Réservoir de carburant de 80 l (915)

Climatisation automatique THERMOTRONIC à 3 zones (581)

Module de communication (LTE) pour l'utilisation des services Mercedes me connect (362)

Système multimédia MBUX (548) entièrement numérique avec deux écrans couleur de 12,3" (31,2 cm) et fonction tactile pour l'écran central

Fonctions MBUX étendues (355) avec reconnaissance vocale naturelle activée via "Hey Mercedes"

Pack Connectivité Navigation (PBF) services de navigation étendus

Remote Services Plus (33U) avec configuration et surveillance du véhicule via l'application Mercedes me connect

AMG TRACK PACE (256)

Touchpad (446) sur la console centrale

Détecteur de panneaux de signalisation (513)

Système de recharge sans fil pour appareils nomades (897)

Autoradio numérique (537)

Projecteurs adaptatifs MULTIBEAM LED (642) avec assistant de feux de route, éclairage d'intersection avec fonction carrefour et éclairage actif en virage

Caméras de recul panoramiques avec vision 360° et lignes de guidage (501)

Système d'accès HANDS-FREE ACCESS permettant l'ouverture et la fermeture du coffre sans contact, grâce à un mouvement du pied sous le pare-chocs arrière (871)

Avertisseur d'angles morts (234)

Réalité augmentée pour la navigation MBUX (U19)

Système de sonorisation surround Burmester® (810)

Pack retroviseurs avec retroviseur intérieur et extérieur conducteur électrochromes, retroviseurs extérieurs rabattables électriquement et abaissement du retroviseur extérieur passager en marche arrière (P49)

Intégration smartphone Apple® CarPlay® et Android Auto® (14U)

Pack ENERGIZING (PBP) avec programmes de confort ENERGIZING et système de diffusion de parfum, ionisation et épuration de l'air AIR-BALANCE



CLS 53 4MATIC+



P29 - Equipements intérieurs Mercedes-AMG



Transmission intégrale AMG Performance 4MATIC+



U78 - Système d'échappement commutable AMG Performance

Le Mercedes-AMG CLS 53 4MATIC+ comprend une grille de calandre spécifique AMG à double lamelle et une jupe avant et arrière spécifique AMG

CLS 53 4MATIC+

Jantes



RRF - Jantes en alliage AMG de 19" à 5 doubles branches
Série



RTY - Jantes en alliage AMG de 20" à 5 doubles branches
Prix TTC 1 400€



RTZ - Jantes en alliage AMG de 20" à 5 doubles branches
Prix TTC 1 700€

Garnitures



871A - Cuir Nappa AMG noir avec surpiqûres rouges
Série



861A - Cuir Nappa AMG noir avec surpiqûres grises
Option gratuite



875A - Cuir Nappa AMG beige macchiato/gris magma
Option gratuite



877A - Cuir Nappa AMG rouge bengale/noir
Option gratuite



878A - Cuir Nappa AMG gris magma/brun expresso
Option gratuite

CLS 53 4MATIC+



Inserts



H32 - Inserts décoratifs en bois de frêne gris à pores ouverts
Série



736 - Inserts décoratifs en frêne noir à pores ouverts
Prix TTC 100€



H01 - Inserts décoratifs en bois Sen marron clair verni
Prix TTC 100€



H05 - Inserts décoratifs en orme marron clair à pores ouverts
Prix TTC 100€



H06 - Inserts décoratifs en frêne marron verni
Prix TTC 100€



H64 - Inserts décoratifs en structure métallique
Prix TTC 100€



H16 - Inserts décoratifs en laque noir *designo* flowing lines
Prix TTC 800€



H73 - Inserts décoratifs AMG en carbone
Prix TTC 3 100€

CLS Coupé

Tarifs.



Choisissez une motorisation



Diesel

> Choisissez un moteur diesel



Essence

> Choisissez un moteur essence

Motorisations

	Puissance	CO ₂ en g/km*	Boîte de vitesses	AMG Line+	
				Prix TTC conseillé en euros clés en main	Loyer TTC** (en euros/mois)
CL ^S 220 d	143 kW 194 ch	168 - 141 (WLTP)	9G-TRONIC automatique	75 150€	1 166€⁽¹⁾
CL ^S 400 d 4MATIC	243 kW 330 ch	196 - 175 (WLTP)	9G-TRONIC automatique	95 000€	1 470€⁽¹⁾
AMG CL ^S 53 4MATIC+	320 kW 435 ch	219 - 209 (WLTP)	SPEEDSHIFT TCT 9G AMG	100 600€	1 550€⁽¹⁾

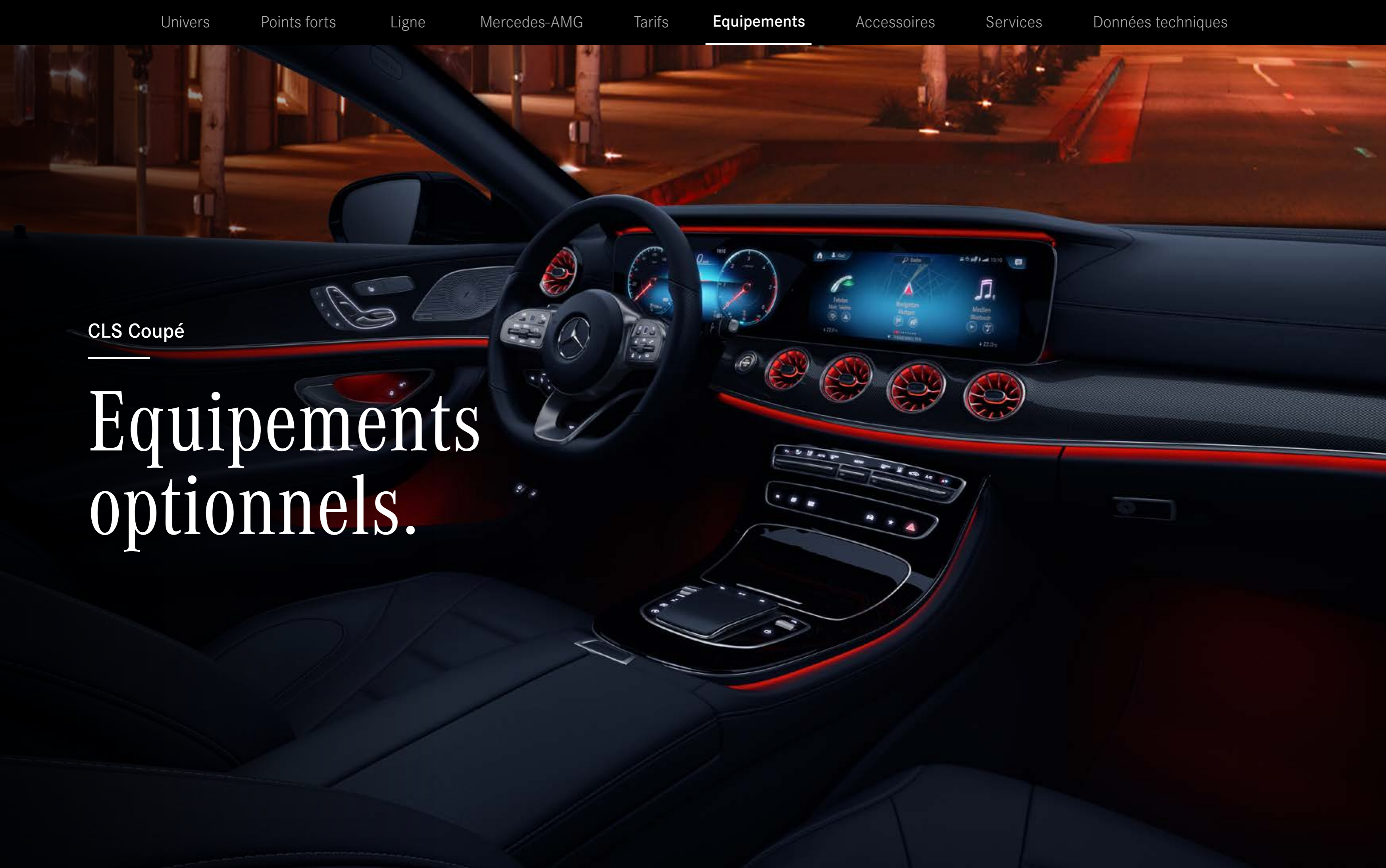
*Données exprimées selon la procédure d'homologation en cycle combiné WLTP.

** Offres de Location Longue Durée sur 36 mois et 60 000 km pour le CL^S 220 d, le CL^S 400 d 4MATIC et 45 000 km pour le CL^S 53 4MATIC+, moyennant un premier loyer de 10% du prix client TTC (options comprises).

(1) Voir détails sur l'avant-dernière page du document

CLS Coupé

Equipements optionnels.



Pack Sport Black

Prix TTC

600€



- 1 Pare-chocs avant avec insert décoratif en noir brillant.
- 2 Boîtiers de rétroviseurs extérieurs en noir brillant.
- 3 Bande de garniture sur le pare-chocs arrière en noir brillant.
- 4 Jantes en alliage de 18" à 5 doubles branches, finition noir mat/naturel brillant.

AMG Pack Sport Black

Prix TTC

400€



- 1 Prises d'air extérieures de la jupe avant AMG avec lamelles, finition noir brillant.
- 2 Vitres teintées foncées.
- 3 Deux enjoliveurs de sorties d'échappement doubles ronds en noir chromé.

Intérieur *designo* noir/gris titane pearl

Prix TTC

De 2 000€

à 2 700€

1 H32+764 - Console centrale et inserts décoratifs en bois de frêne gris à pores ouverts.

2 951A - Garniture en cuir Cuir Nappa *designo* noir/gris titane pearl.

3 51U - Ciel de pavillon en tissu noir.

4 U04 - Tapis de sol avec plaquette "*designo*".



Intérieur *designo* beige macchiato/rouge Titien

Prix TTC

De **2 000€**

à **2 700€**

- 1** H05+738 - Console centrale et inserts décoratifs en orme marron clair à pores ouverts.
- 2** 955A - Garniture en cuir Nappa *designo* beige macchiato avec surpiqûre beige macchiato.
- 3** 55U - Ciel de pavillon en tissu beige macchiato.
- 4** U04 - Tapis de sol avec plaquette "*designo*".
- 5** 957A - Garniture en cuir Nappa Exclusif *designo* rouge Titien/beige macchiato - Option.



Intérieur bicolore *designo*

Prix TTC

2 250€



802A - Bleu yacht/noir



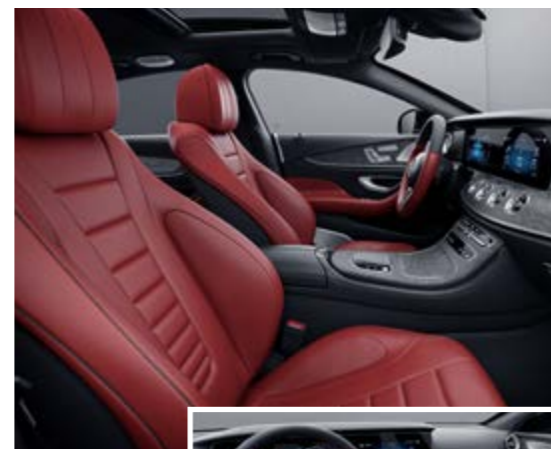
809A - Blanc intense/noir



814A - Marron armagnac/noir



824A - Brun truffe/noir



827A - Rouge classique/noir



828A - Gris cristal/noir

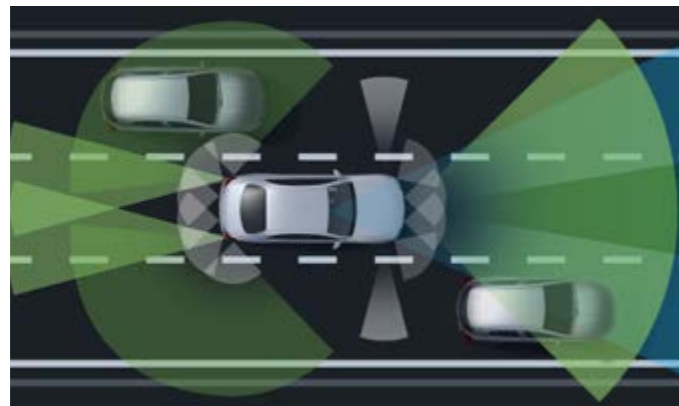


834A - Brun camel/noir

- + Garniture cuir Nappa Exclusif *designo* avec design spécifique AMG.
- + 418 - Volant *designo* bicolore en cuir Nappa.
- + Accoudoirs de porte en cuir Nappa *designo* en coloris contrasté.
- + 51U - Ciel de pavillon en tissu noir.
- + B62 - Tapis de sol *designo* à poil long avec liseré en cuir Nappa.



Système de contrôle gestuel MBUX - profitez du confort de la commande sans contact
Prix TTC 350€



Pack d'assistance à la conduite Plus. La conduite semi-autonome à portée de main.
Prix TTC 2 350€



Pack chauffage confort pour le conducteur et le passager avant - sièges, portes et accoudoir chauffants
Prix TTC 600€

Les options

Retrouvez l'ensemble des options sur notre configurateur en suivant le lien ci-dessous.



Affichage tête haute - transforme votre pare-brise en un tableau de bord numérique
Prix TTC 1 300€



Train de roulement avec suspensions pneumatiques multichambres AIR BODY CONTROL - ajustez la fermeté et la hauteur du train de roulement
Prix TTC 2 300€



Sièges arrière chauffants
vos passagers ne seront pas en reste
Prix TTC 500€



Sièges multicontours actifs - le confort à l'état pur, même sur les longs trajets
Prix TTC 2 000€

Les options

Retrouvez l'ensemble des options sur notre configurateur en suivant le lien ci-dessous.



Système de sonorisation Burmester® High-End 3D-Surround - Les haut-parleurs logés dans le ciel de pavillon diffusent un son tridimensionnel de première qualité
Prix TTC 4 900€

Peintures



040U - Noir - **Série**



149U - Blanc polaire - **Prix TTC 350€**



Métallisé

197U - Noir obsidienne - **Prix TTC 1 200€**



Métallisé

831U - Gris graphite - **Prix TTC 1 200€**



Métallisé

859U - Argent Mojave - **Prix TTC 1 200€**



Métallisé

890U - Bleu cavansite - **Prix TTC 1 200€**



Métallisé

922U - Argent high-tech - **Prix TTC 1 200€**



Métallisé

992U - Gris sélénite - **Prix TTC 1 200€**



designo

996U - Rouge jacinthe métallisé *designo*
Prix TTC 1 600€



designo

799U - Blanc diamant brillant *designo*
Prix TTC 2 100€



designo

297U - Gris sélénite magno *designo*
Prix TTC 3 600€

Peintures spéciales



032U - Bleu mystique métallisé - Prix TTC 7 100€



041U - Graphite métallisé - Prix TTC 7 100€



049U - Blanc cachemire magno - Prix TTC 7 100€



124U - Gris Héritage - Prix TTC 7 100€



385U - Bleu clair Côte d'Azur métallisé - Prix TTC 7 100€



773U - Gris Teide métallisé - Prix TTC 7 100€



825U - Vert Héritage - Prix TTC 7 100€



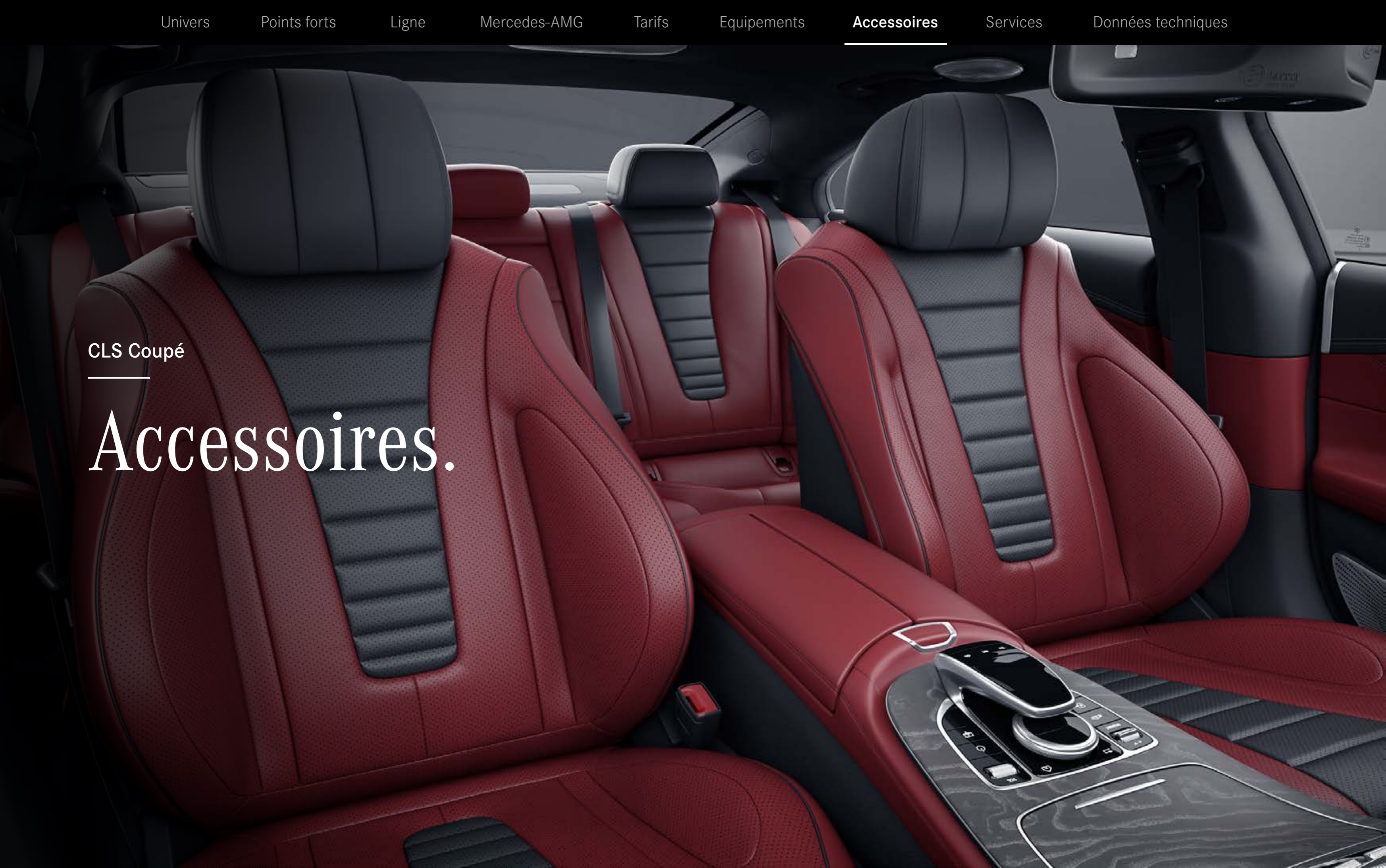
904U - Bleu Héritage - Prix TTC 7 100€



947U - Bleu foncé Côte d'Azur métallisé
Prix TTC 7 100€

CLS Coupé

Accessoires.





Sac à provisions - Ref B66954291
Prix TTC 18€



Casquette - Ref B66952989
Prix TTC 57€



Trottinette électrique - Ref B66450199
Prix TTC 1 200€

Accessoires et boutique

Les articles présentés ci-dessous sont une sélection parmi un catalogue d'accessoires disponible auprès de votre réparateur agréé.

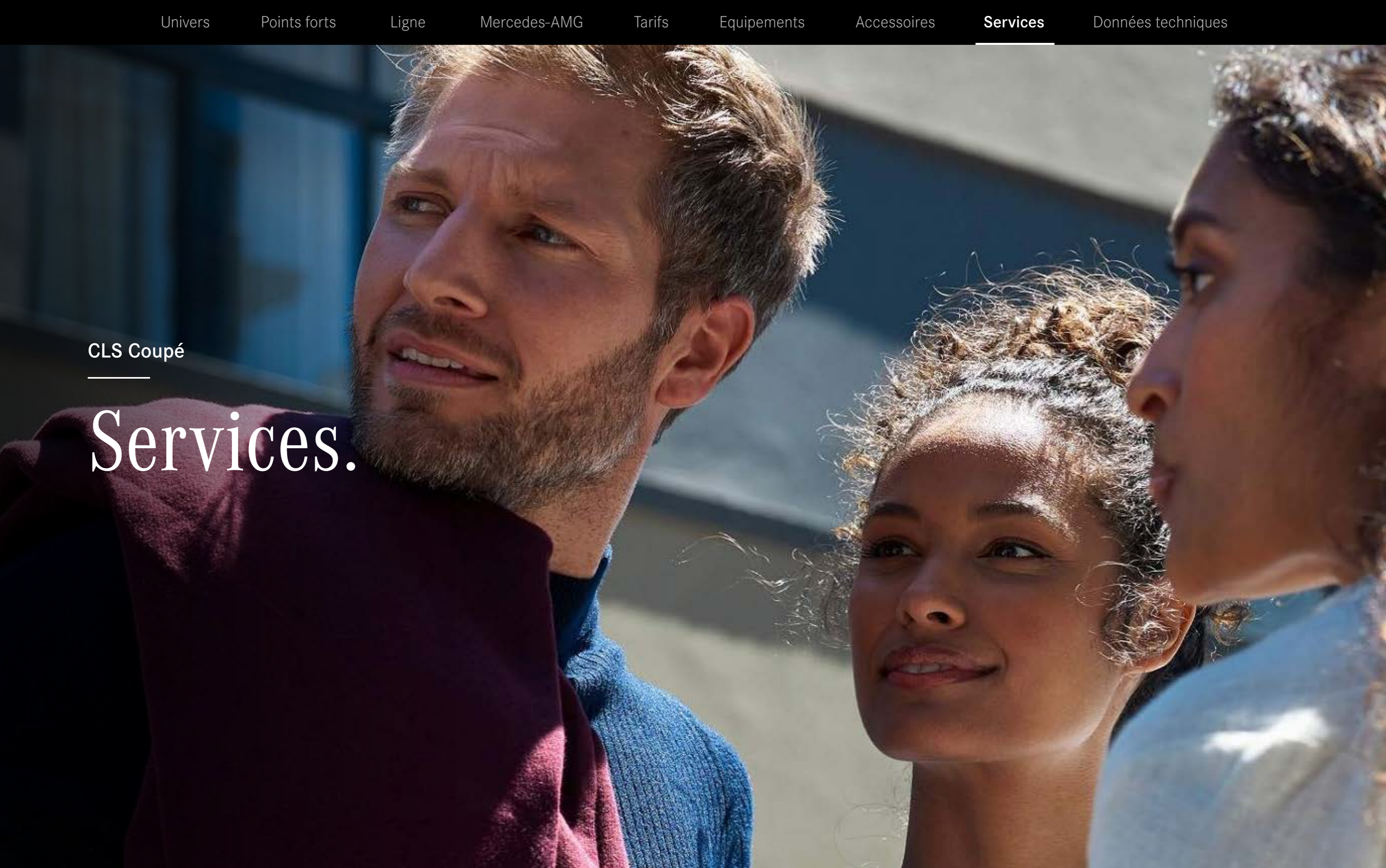
> Découvrez l'ensemble des accessoires



Porteur Bobby - AMG GT - Ref B66962006
Prix TTC 103€

CLS Coupé

Services.





MERCEDES *me*

Un monde de services à votre portée

Mercedes *me* vous ouvre les portes d'un monde numérique intelligent. Connecté à votre véhicule, vous bénéficiez d'un espace personnel 100% dédié à votre confort et vous permet de gagner un temps précieux. Grâce à l'écosystème d'applications, Mercedes *me* est votre compagnon numérique personnel qui vous assiste dans votre quotidien pour tout ce qui concerne votre Mercedes.

Mercedes *me*, votre lien privilégié entre votre smartphone et votre véhicule.

Avec Mercedes *me*, retrouvez toutes les informations de votre véhicule. Vous pouvez ainsi gérer votre quotidien depuis votre mobile.

- Services essentiels : contrôle de l'état du véhicule dont l'autonomie, la pression des pneus...
- Services à distance* : ouverture/fermeture du véhicule et des fenêtres, pré-climatisation et pré-chauffage...
- Services de localisation* : géolocalisation du véhicule, alerte voiturier, planification des itinéraires...

Mercedes *me* Service, une assistance personnalisée en cas de besoin.

L'application Mercedes *me* Service est votre assistant personnel pour gérer votre véhicule, ses révisions, ses entretiens... Et avec votre accord, il prend même rendez-vous à l'atelier pour la maintenance.

- Télédagnostic
- Rappel pour la prochaine visite à l'atelier
- Rendez-vous en ligne auprès de votre réparateur grâce à votre smartphone
- Vidéos de démonstration pour tout savoir sur votre véhicule

Mercedes *me* Store, une boutique en ligne de services et fonctionnalités innovantes.

Vous souhaitez acquérir de nouveaux équipements pour votre véhicule ou prolonger la durée de validé de vos services, Mercedes *me* Store vous propose des produits et services à sélectionner selon vos envies et besoins.

- Achat des services Mercedes *me* disponibles pour votre véhicule
- Prolongation des services directement via votre smartphone

* Selon configuration du véhicule



ASSISTANCE MOBILO

L'assurance d'arriver à destination

Personne n'est jamais à l'abri d'une immobilisation de son véhicule. Avec l'assistance gratuite Mobilo, comprise dans notre service et valable partout en Europe 7j/7, 24h/24, vous avez l'assurance d'arriver à destination quoiqu'il arrive. Sur simple appel, un professionnel Mercedes-Benz se porte à votre secours.

Mobilo est valable pendant 30 ans pour toute voiture particulière Mercedes-Benz neuve entretenue selon les préconisations du constructeur par un Réparateur Agréé Mercedes-Benz.



Intervention sur place

De l'immobilisation au petit contretemps : l'aide sur place couvre les frais de petites réparations jusqu'à 150 € TTC. Les coûts matériels pour les pneus, batteries et toutes les pièces de rechange sont ici exclus.



Prise en charge des occupants

En cas de rapatriement, vos frais de taxis, billet d'avion ou de train sont pris en charge (dans une certaine limite).



Hébergement

Si les réparations de votre Mercedes durent plus longtemps, nous vous offrons jusqu'à trois jours d'hébergement, dans la limite de 400 € TTC par personne/par dossier.



Rapatriement de votre véhicule

Si votre voiture ne peut être réparée sur place, nous organisons et prenons en charge le remorquage vers votre Réparateur Agréé Mercedes-Benz le plus proche, dans un rayon de 50 km depuis le lieu de l'immobilisation.



Véhicule de remplacement

Avec un véhicule de remplacement gratuit pendant trois jours ouvrables maximum, vous restez mobile en attendant que votre Mercedes soit réparée.

CONTRAT SERVICE

La garantie d'être serein

Avec les Essentiels Contrat Service, Mercedes-Benz vous propose trois formules de garantie qui vous permettent de profiter de votre Mercedes en toute sérénité.

Quel que soit le contrat, vous avez la garantie de pérenniser la qualité de votre véhicule en le faisant entretenir par un réseau de spécialistes.

ExtendPlus

Prolongez la période de garantie constructeur

à partir de
16,67€
TTC/mois*

SelectPlus

Prolongez la période de garantie constructeur et bénéficiez des entretiens

à partir de
32,08€
TTC/mois*

Complete

Profitez d'une formule tout compris

à partir de
41,92€
TTC/mois*

Réparation ou remplacement**

Pièces prises en charge dans l'extension de la garantie



Dépannage et remorquage**

Pris en charge dans le cadre de mobilo



Entretien de votre véhicule**



Pièce d'usure**



*Tarifs valables du 1^{er} janvier au 31 décembre 2020 pour un CLS (hors AMG) pour un Contrat Service ExtendPlus 36 mois/200 000 km TTC ou un Contrat Service SelectPlus ou Complete 36 mois/40 000 km TTC.

**Voir conditions générales de vente sur www.mercedes-benz.fr.



MERCEDES-BENZ FINANCEMENT

Un financement en toute liberté

Accédez à votre rêve en toute liberté... et flexibilité. Location Longue Durée, Location avec Option d'Achat, Crédit Classique... Mercedes-Benz vous propose des formules sur mesure pour financer l'achat de votre Mercedes en toute sérénité.

Location avec Option d'Achat Facility

Avec cette formule, vous profitez des dernières nouveautés Mercedes-Benz et vous changez de véhicule à votre rythme. À la fin du contrat, vous avez la liberté de restituer le véhicule ou d'en devenir propriétaire.

Location Longue Durée

Cette formule vous permet de rouler au volant d'un véhicule de dernière génération à des loyers avantageux. À la fin du contrat, il suffit de restituer le véhicule pour repartir au volant d'une Mercedes neuve, si vous le souhaitez.

Location avec Option d'Achat Classique

Vous payez des loyers moins élevés qu'en Crédit classique et vous pouvez personnaliser votre financement en choisissant la durée de remboursement et le montant de l'option d'achat. Au terme du contrat, vous êtes libre de revendre le véhicule ou de le garder en levant l'option d'achat.

Crédit classique

Avec ou sans apport, vous devenez propriétaire de votre Mercedes en remboursant des mensualités constantes. À tout moment, vous avez la possibilité de racheter totalement ou partiellement votre financement.



ASSURANCE FINANCEMENT

Un financement en toute sérénité

Pour sécuriser votre financement et vous offrir une totale tranquillité, Mercedes-Benz Financement a développé une gamme de produits d'assurances pour vous permettre de protéger vos proches et votre capital.

Assurance sur la Personne ^(a)

Pensez à vos proches, prenez les dispositions optimales lors du financement de votre véhicule : offrez à votre famille et vos proches la sérénité et la tranquillité en cas d'aléas de la vie.

Assurance sur le Capital ^(b)

Votre capital préservé, quoi qu'il arrive en cas de vol ou de sinistre total.
Protégez votre financement et votre apport avec notre Complémentaire Financière.
Optez pour la sérénité optimale, avec notre Garantie Valeur à Neuf.

(a) (b) Voir détails sur l'avant-dernière page du document.

ASSURANCE AUTO*

Offrez à votre Mercedes-Benz l'Assurance qu'elle mérite

Assistance exclusive 0 km et 24h/24 avec rapatriement et véhicule de remplacement, réparations et pièces d'origine Mercedes-Benz, franchise diminuée après chaque année sans sinistre.**

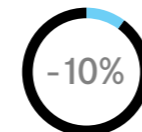
Avec l'assurance tous risques Mercedes-Benz Assurance, prenez la route en toute tranquillité.

Option [BØNN3 CØNDU1T3]*** Roulez. Optimisez. Capitalisez.

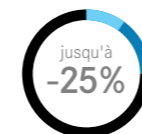


Et si vous étiez récompensé pour votre bonne conduite ?

Cette solution d'assurance connectée innovante vous permet de connaître votre comportement de conduite grâce à trois indicateurs.



Profitez d'une réduction de 10% sur votre prime d'assurance dès la souscription à l'option Bonne Conduite.



Après chaque trajet, vous obtenez un score de conduite en vue de réduire votre prime d'assurance annuelle jusqu'à 25%.

Vos 3 indicateurs :



Freinage



Virage



Accélération

Pour obtenir un devis personnalisé, contactez
votre conseiller Mercedes-Benz Assurance au :

0 805 05 63 63 Service & appel
gratuits

ou connectez-vous sur www.Mercedes-Benz-Assurance.fr



* Voir détails sur l'avant-dernière page du document.

** Dans la limite d'une franchise minimale de 1/3 au bout de 3 années d'assurances dans le programme

*** Bonne Conduite : Selon éligibilité du véhicule

CLS Coupé

Données techniques.



Données techniques

DIESEL

ESSENCE

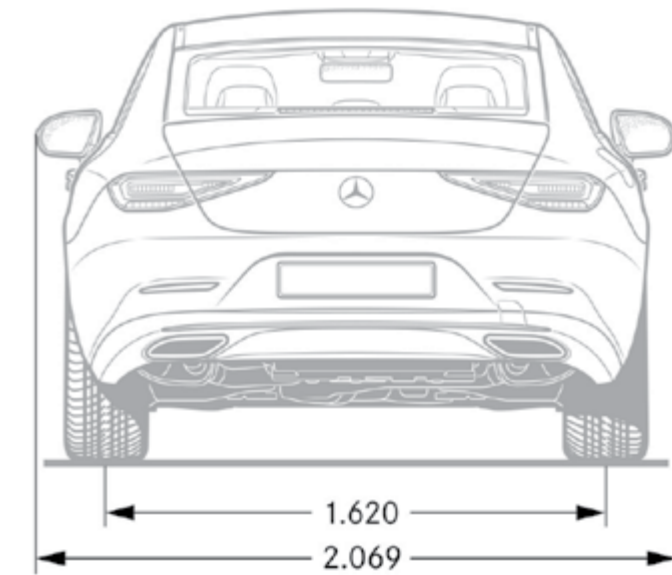
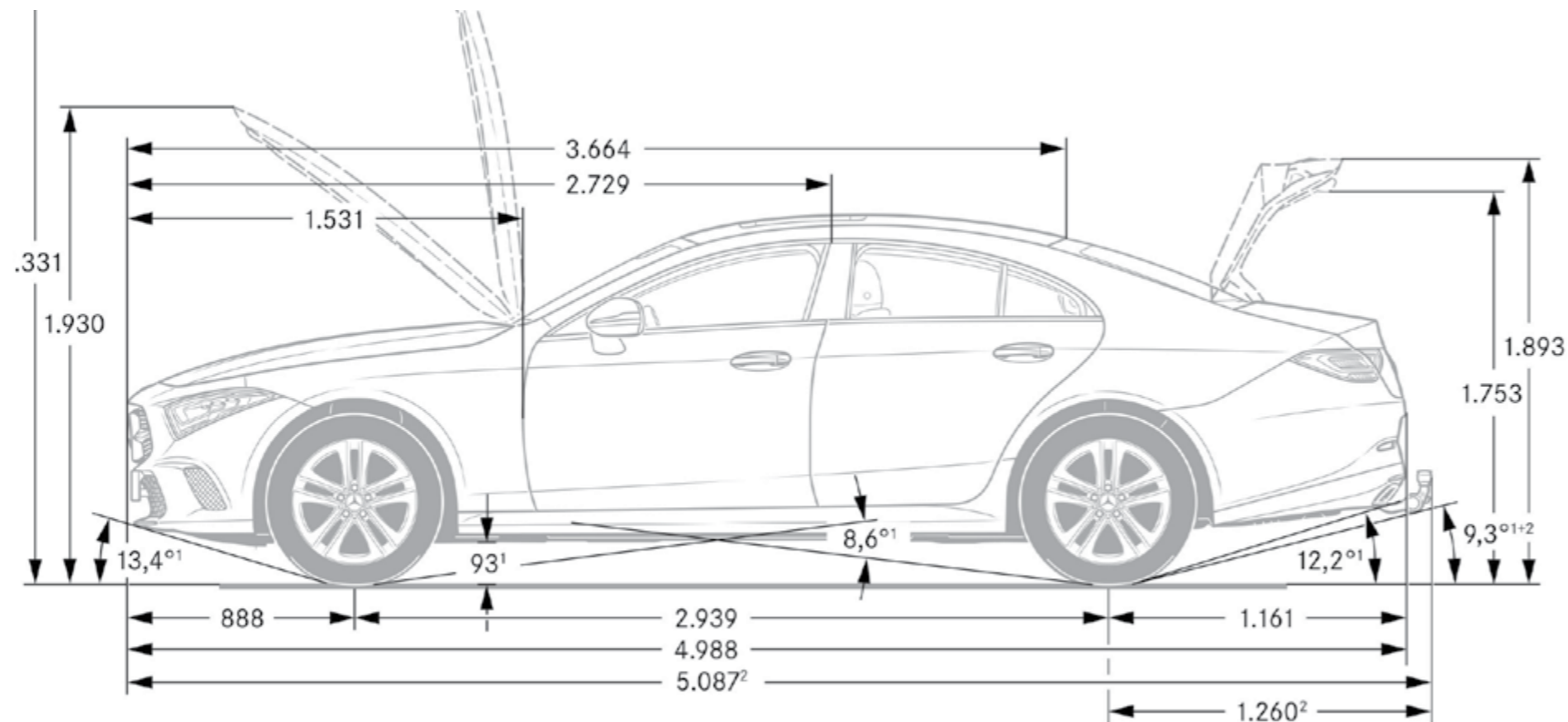
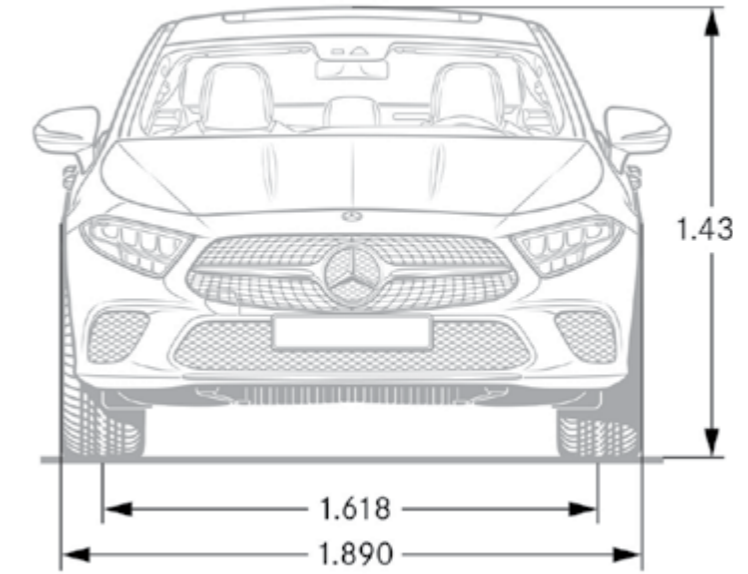
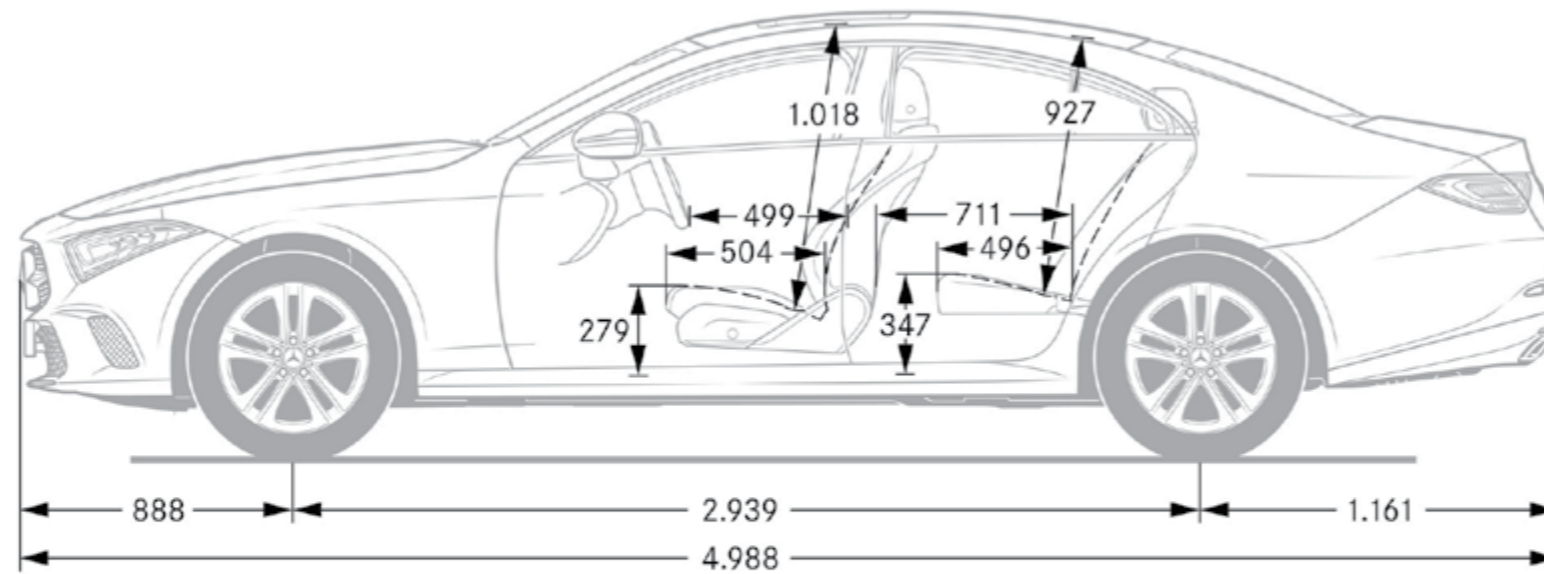
CLS 220 d

CLS 400 d 4MATIC

AMG CLS 53 4MATIC+

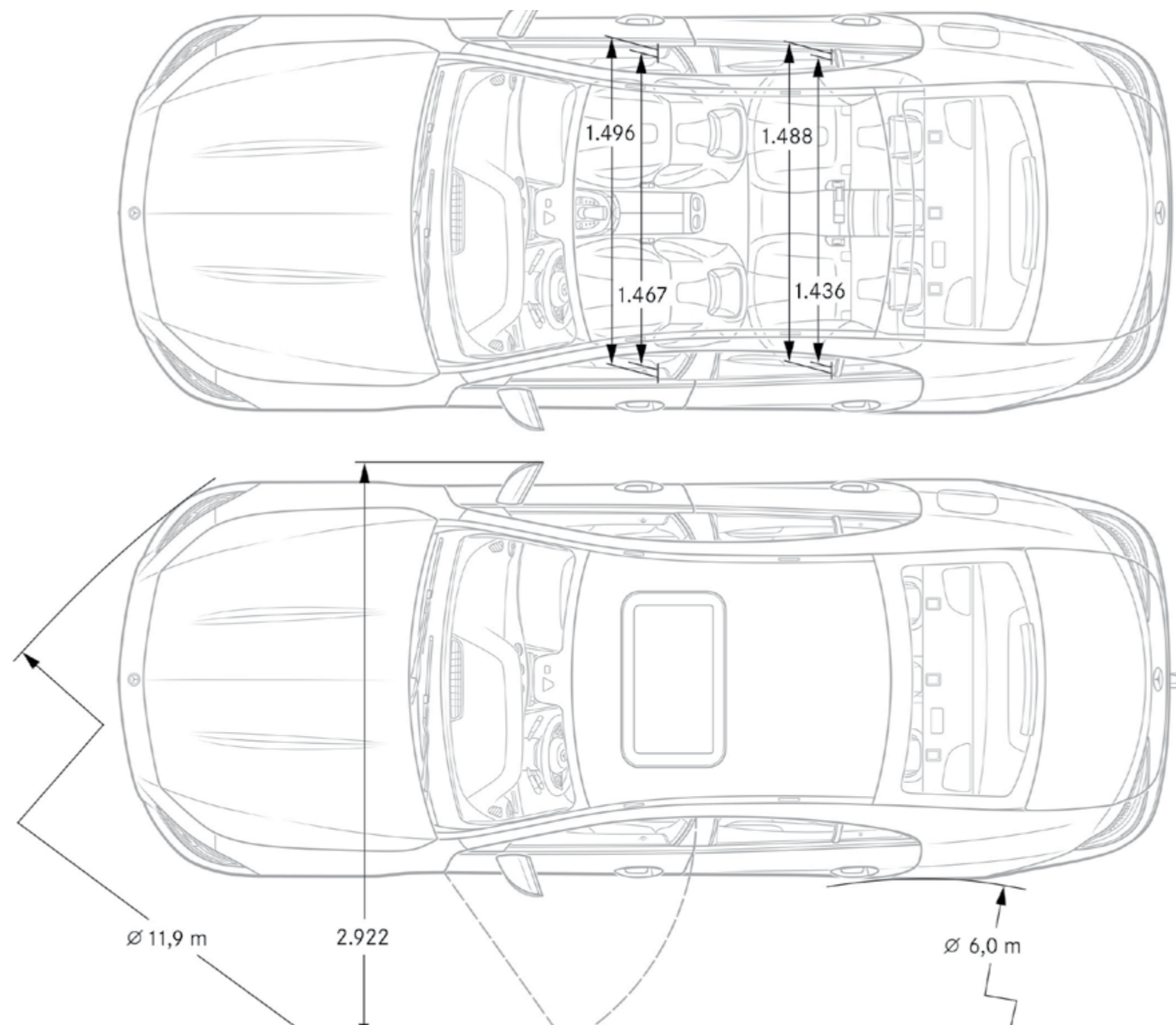
MOTEUR	CLS 220 d	CLS 400 d 4MATIC	AMG CLS 53 4MATIC+
Nombre de cylindres	4	6	6
Cylindrée (cm ³)	1.950	2.925	2.999
Puissance (kW [ch])	143 [194]	243 [330]	320 [435]
Couple maxi (Nm à tr/min)	400 à 1.600 - 2.800	700 à 1.200 - 3.200	520 à 1.800 - 5.800
Puissance administrative (CV)	11	21	32
Norme antipollution	Euro 6d-ISC-FCM	Euro 6d-ISC-FCM	Euro 6d-ISC-FCM
Capacité du réservoir/réserve (L)	66/7	66/7	80/7
BOÎTE DE VITESSES	Automatique à double embrayage 9G-TRONIC	Automatique à double embrayage 9G-TRONIC	AMG SPEEDSHIFT TCT 9G
TYPE DE TRANSMISSION	Propulsion	4x4	4x4
PERFORMANCE			
Vitesse maxi (km/h)	237	250	250
0 à 100 km/h (s)	7,5	5,0	4,5
CONSOMMATIONS ET EMISSIONS			
Selon le cycle d'homologation WLTP :			
Consommation en cycle combiné (L/100km)	5,4 - 6,4	6,7 - 7,5	9,2 - 9,6
Emissions de CO ₂ en cycle combiné (g/km)	141 - 168	175 - 196	209 - 219
MASSE / CHARGEMENT			
Poids à vide en ordre de marche/charge utile (kg)	1.800/610	1.935/610	1.980/570
Volume de coffre (L)	520	520	490
Remorque freinée/non freinée (kg)	750/1.900	750/1.900	750/1.900

Dimensions CLS Coupé

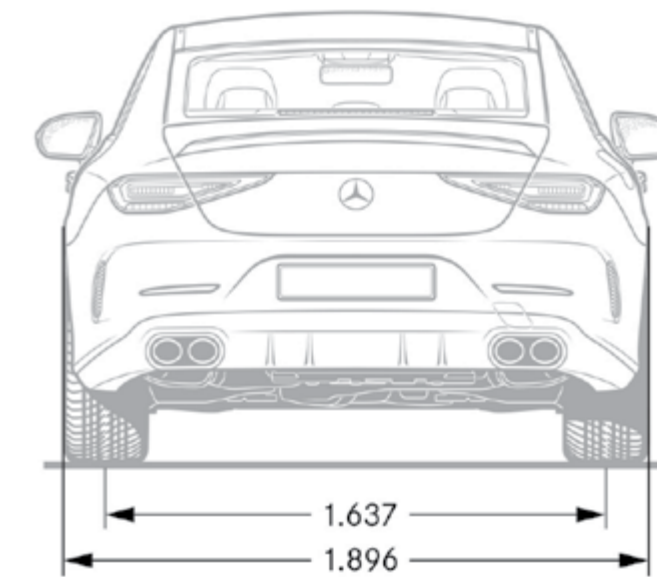
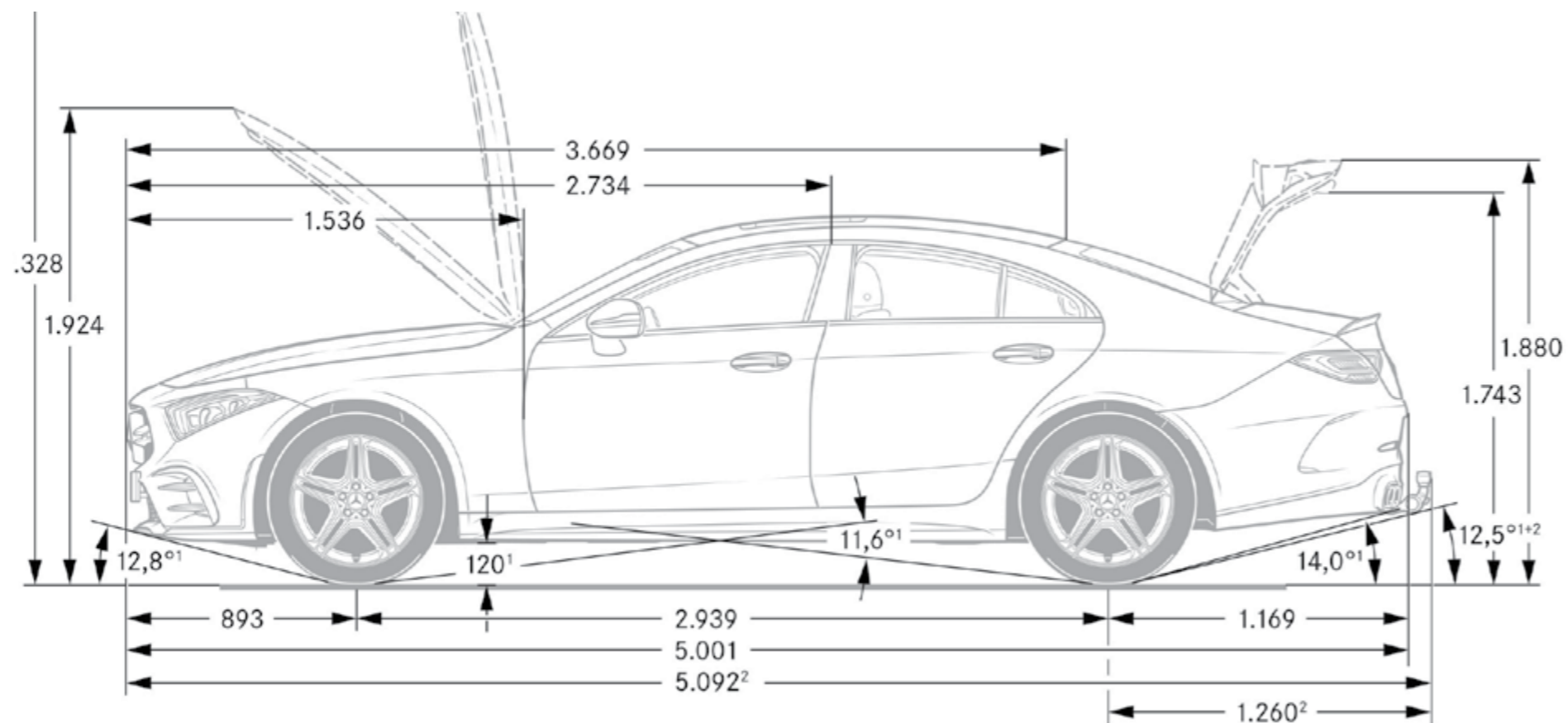
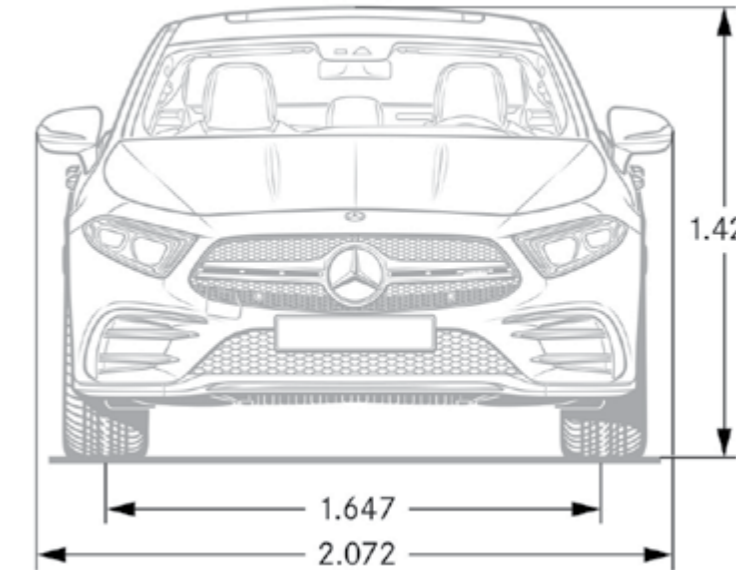
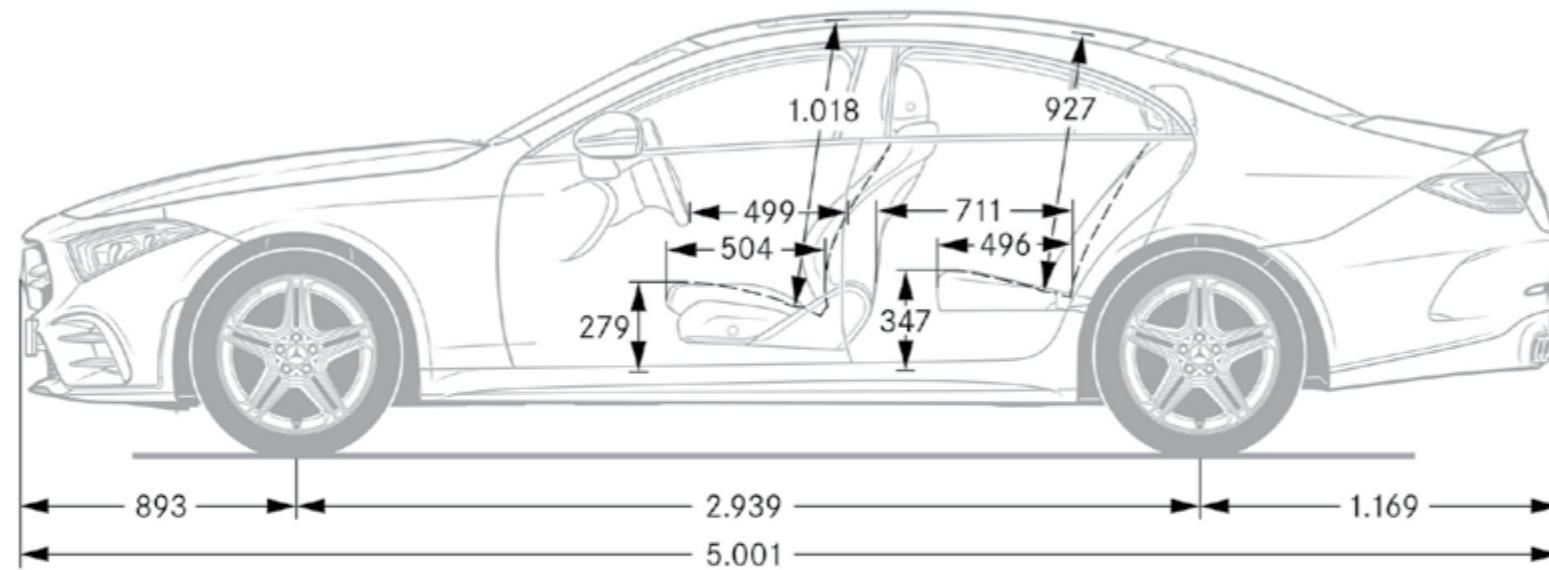


*Données exprimées en mm.

Dimensions CLS Coupé

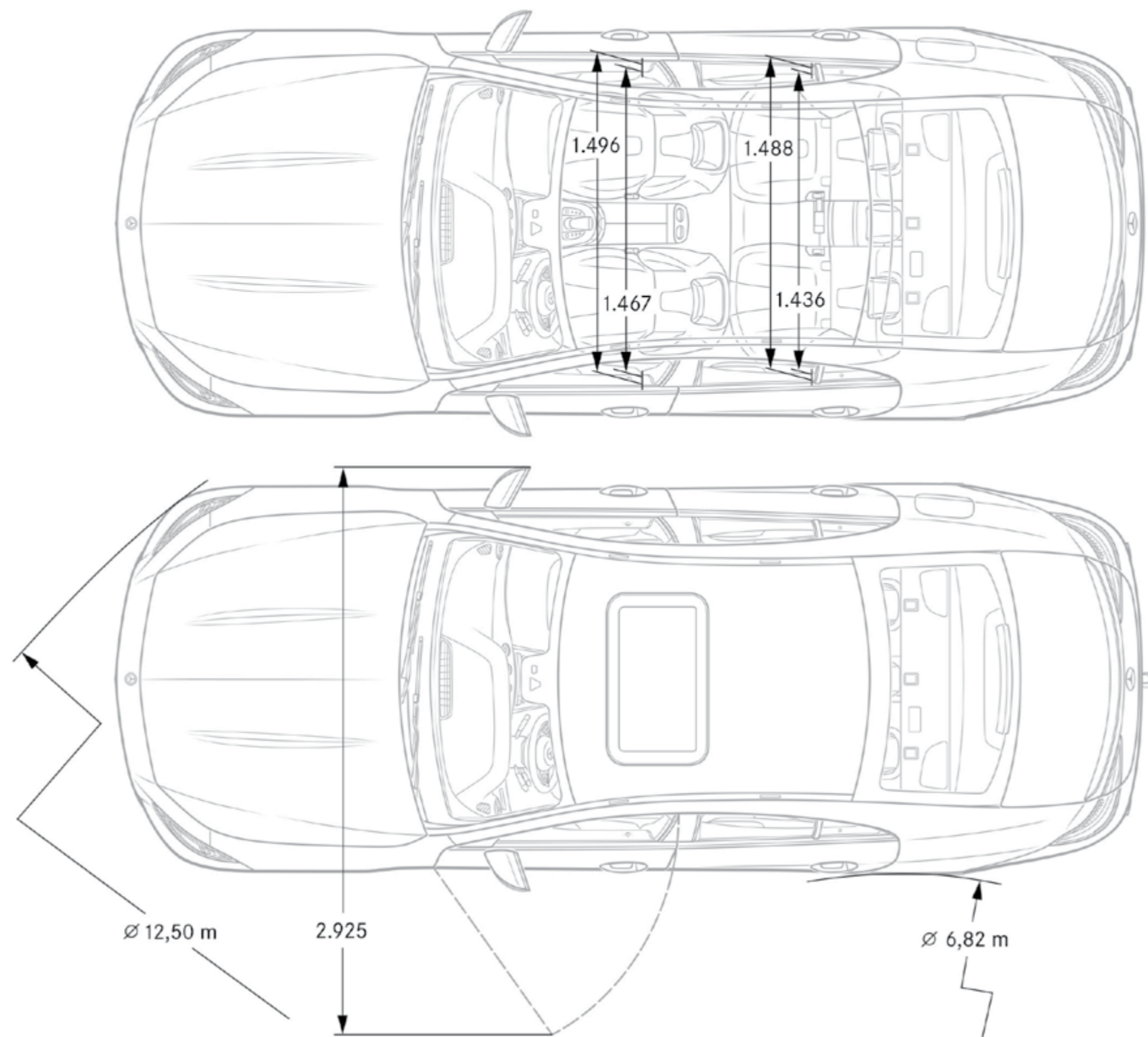


Dimensions AMG CLS 53 4MATIC+ Coupé



*Données exprimées en mm.

Dimensions AMG CLS 53 4MATIC+ Coupé



Prolongez l'expérience
et faites de votre rêve une réalité



Les données contenues dans ce document concernent les véhicules commercialisés en France. Les données sont susceptibles d'évolution à chaque nouvelle homologation. Le constructeur peut apporter à tout moment des modifications techniques sur ses modèles. Les illustrations peuvent présenter des équipements optionnels. Depuis le 1^{er} septembre 2018, les véhicules légers neufs sont réceptionnés en Europe sur la base de la procédure d'essai harmonisée pour les véhicules légers (WLTP), procédure d'essai permettant de mesurer la consommation de carburant et les émissions de CO₂, plus réaliste que la procédure NEDC précédemment utilisée. Veuillez à bien vérifier auprès de votre Distributeur Agréé Mercedes-Benz que ces valeurs n'ont pas évolué suite à d'éventuels changements d'homologation.

Photos non contractuelles. Les tarifs constructeur conseillés sont indiqués à titre indicatif et sont modifiables sans préavis. Ils sont issus du tarif en vigueur à la date de la dernière mise à jour du document. Ils sont exprimés en Euros TTC (sur la base d'un taux de TVA applicable à la date de la commande) et s'entendent clés en main pour la France métropolitaine. Si l'achat de ce véhicule vous intéresse, contactez votre Distributeur Agréé Mercedes-Benz le plus proche pour connaître les conditions de prix et de disponibilités (d'équipements et d'options) appliquées.

1) Offres de location longue durée sur 36 mois moyennant un premier loyer de 10% du prix client TTC (hors options). Exemple : pour le CLS 220 d Coupé AMG Line+ au prix client conseillé du 23/10/2020 proposée en location longue durée sur 36 mois avec un premier loyer mensuel de 7 515€ TTC (hors assurances facultatives) suivi de 35 loyers mensuels de 1 166€ TTC (hors assurances facultatives) et pour un kilométrage contractuel maximum de 60 000 km. Frais de dossier : 500€ TTC inclus dans le 1^{er} loyer. Les offres de location longue durée présentées dans ce livret sont calculées pour une durée de 36 mois et un kilométrage contractuel maximum de 60 000 km pour le CLS 220 d, le CLS 400 d 4MATIC et de 45 000 km pour le CLS 53 4MATIC+. Les offres de financement sont faites sous réserves d'acceptation de votre dossier par Mercedes-Benz Financement, département de Mercedes-Benz Financial Services France (MBFS), 7, avenue Nicéphore Niépce, 78180 Montigny-le-Bretonneux. RCS 304 974 249 Versailles. N° Orias 07 009 177 (www.orias.fr). N° ICS FR77ZZZ149071.

(a) La garantie Perte Financière résulte de la souscription par Mercedes-Benz Financial Services France à la police d'assurance N°842.4133 auprès de MMA IARD Assurances Mutuelles, RCS Le Mans N° 775652126 société d'assurance mutuelle et MMA IARD, S.A au capital social de 537.052.368 €, RCS Le Mans 440 048 882 ayant leurs sièges sociaux au 14, boulevard Marie et Alexandre Oyon - 72030 Le Mans Cedex 9 et régies par le Code des Assurances. Les garanties Valeur à Neuf (3, 4, 5 ans) résultent de la souscription par Mercedes-Benz Financial Services France à la police d'assurance N°842.4134 auprès de MMA IARD Assurances Mutuelles - Société d'assurance mutuelle à cotisations fixes. RCS Le Mans 775 652 126 MMA IARD, Société Anonyme au capital de 537 052 368 euros. Sièges sociaux : 14, boulevard Marie et Alexandre Oyon - 72030 Le Mans Cedex 9. RCS Le Mans 440 048 882 Entreprises régies par le Code des Assurances.

(b) La protection des personnes résulte d'un contrat d'assurance groupe n°4.592 souscrit par Mercedes-Benz Financial Services France auprès d'AXA France Vie - SA au capital de 487 725 073,50 € - 310 499 959 RCS Nanterre - AXA France IARD - SA au capital de 214 799 030 € - 722 057 460 RCS Nanterre - Entreprises régies par le Code des assurances dont les sièges sont situés : 313, Terrasses de l'Arche - 92727 Nanterre Cedex .

*Mercedes-Benz Assurance est un programme d'assurance automobile proposé par Mercedes-Benz Financial Services, 7 avenue Nicéphore Niépce 78180 Montigny-le-Bretonneux - RCS Versailles 304 974 249 - immatriculé à l'ORIAS en qualité de mandataire d'assurance sous le N° 07 009 177 (www.orias.fr). Contrats d'assurance souscrits auprès d'AXA France IARD, SA au capital de 214 799 030 € - RCS Nanterre 722 057 460 et AXA Assurances IARD Mutuelle, société d'assurance mutuelle - SIREN 775 699 309, entreprises régies par le Code des Assurances et ayant leur siège social 313 Terrasses de l'Arche 92000 Nanterre, agissant en coassurance et solidaires entre elles. Mercedes-Benz Assurance est distribué et géré par AssurOne Group - SAS au Capital Social de 5 191 761 € - RCS Nanterre 478 193 386 - Siège social : 2-8, Rue Sarah Bernhardt - 92600 Asnières-sur-Seine- N° ORIAS : 07 003 778 (www.orias.fr). Autorité de Contrôle Prudentiel et de Résolution (A.C.P.R.), 4 Place de Budapest CS 92459 - 75436 Paris Cedex 09.

*L'utilisation du navigateur Internet et des services en ligne Mercedes-Benz est possible uniquement via un téléphone portable compatible et soumis à la souscription d'un contrat de téléphonie avec transfert de données auprès d'un opérateur téléphonique. La réception de données issues d'Internet dans la zone de couverture du réseau, peut entraîner un surcoût, notamment à l'étranger. Renseignez-vous auprès de votre opérateur. Votre distributeur Mercedes-Benz se tient à votre disposition pour plus d'informations concernant les services en ligne Mercedes-Benz.

*L'utilisation des services Mercedes *me connect* requiert la connexion du véhicule ainsi que l'inscription préalable sur le portail « Mercedes *me* » et l'acceptation des conditions d'utilisation.

*Le service Live Traffic Information, disponible dans de nombreux pays européens, est utilisable gratuitement pendant 3 ans. Pour pouvoir bénéficier des 3 ans d'utilisation gratuite, une connexion de votre véhicule avec votre compte utilisateur Mercedes *me* est nécessaire. Au-delà, la poursuite de l'utilisation de ce service deviendra payante.

Mercedes-Benz France - 7, avenue Nicéphore Niépce - 78180 Montigny-le-Bretonneux
Mercedes-Benz France - Société par actions simplifiée - Capital 75 516 000€
Siren 622 044 287 R.C.S. Versailles - Siret 622 044 287 00234 - APE 501Z
Siège social : 7, avenue Nicéphore Niépce - 78180 Montigny-le-Bretonneux.
Internet : <http://www.mercedes-benz.fr>



