

Classe S Berline & Limousine

Brochure Mercedes-Benz au 30 mai 2023



EXTERIEUR

Calandre avec cadre chromé et trois lamelles horizontales chromées avec inserts en finition noir brillant

Enjoliveurs de sortie d'échappement chromés, intégrés à la jupe arrière

Peinture noir métallisée (uniquement pour S 580 e et S 580 e 4MATIC)

Peinture noir non métallisée

INTERIEUR

Baguettes de seuil éclairées avec monogramme « Mercedes- Benz »

Ciel de pavillon en tissu noir

Garnitures en cuir noir

Console centrale aspect verre noir

Inserts décoratifs en peuplier anthracite à pores ouverts

INFODIVERTISSEMENT ET CONNECTIVITÉ

4 ports USB-C à l'avant et 4 ports USB-C à l'arrière avec fonction de recharge rapide

Connexion Bluetooth® pour téléphone portable

Intégration smartphone avec Android Auto™ et Apple CarPlay™

Module de communication 5G pour l'utilisation des services Mercedes *me connect*

Navigation MBUX Premium avec navigation par disque dur avec affichage 3D, réalité augmentée MBUX pour la navigation, services de navigation, Live Traffic Information et communication car-to-x, mises à jour des données cartographiques gratuites jusqu'à 7 ans à partir de l'activation

Pré-équipement pour la surveillance du véhicule incluant la localisation de celui-ci et la notification en cas de mouvement

Pré-équipement pour Live Traffic Information et communication Car-to-X, utilisable gratuitement pendant 7 ans à partir de l'activation

Pré-équipement pour service de partage de clé

Pré-équipement pour service de partage de clé (service gratuit pendant 3 ans après activation Mercedes *me*)

Réception radio numérique DAB

Services supplémentaires pour les véhicules hybrides rechargeables intégrant l'autonomie et les points de charge dans la navigation (uniquement pour S 580 e et S 580 e 4M)

INFODIVERTISSEMENT ET CONNECTIVITÉ

Système multimédia MBUX avec fonctionnalités élargies (profils personnalisés, fonctions prédictives)

Système multimédia MBUX entièrement numérique avec écran conducteur LCD de 12,3" (31,2 cm) et écran central OLED tactile de 12,8" (32,5 cm) incluant les fonctionnalités élargies MBUX (profils personnalisés, fonctions prédictives, borne wifi, webradio)

CONFORT ET FONCTIONNALITÉS

Accoudoir dans la console centrale pour conducteur et passager avec bac de rangement intégré

Appuie-tête réglables en hauteur

Banquette arrière fixe trois places avec accoudoir central

Boîte à gants verrouillable et éclairée

Climatisation automatique THERMOTRONIC à 4 zones

Double porte-gobelet dans la console centrale avant

ENERGIZING AIR CONTROL avec capteur de pollution de l'air et filtre à air intérieur à large spectre

Fermeture assistée des portes et du coffre

Filet au niveau du plancher coté passager

Fonction de démarrage sans clé KEYLESS-GO et poignées de porte affleurantes

Lève-vitres électriques à commande séquentielle et dispositif anti-pincement

MAGIC VISION CONTROL avec balais d'essuie-glace chauffants

Miroirs de courtoisie éclairés à l'avant et plafonnier avec lampes de lecture à l'arrière

MULTIBEAM LED et feux arrière à LED

Pack Compartiment de chargement incluant :

- HANDS-FREE ACCESS pour ouverture du coffre à l'aide du pied
- Fermeture à distance du coffre
- Trappe à skis
- Prise 12V dans le coffre
- 2 crochets pour sacs dans le coffre
- Porte-parapluie dans le coffre
- Protection du seuil de chargement chromée

CONFORT ET FONCTIONNALITÉS

Pack Mémoires :

- Capteur d'empreinte digitale
- Sièges conducteur et passager, colonne de direction et rétroviseurs extérieurs à réglage électrique avec fonction mémoire à 3 positions
- Affichage tête haute en option, adapté à la fonction Mémoire
- Possibilité de mémorisation de la position marche arrière du rétroviseur extérieur côté passager
- Réglage de la profondeur d'assise avec coussins sans interstice
- Soutien lombaire à 4 réglages pour le conducteur et le passager avant
- Cinétique de siège ENERGIZING
- Rétroviseurs intérieur et extérieur côté conducteur à commutation jour/nuit automatique avec éclairage de proximité et projection du logo
- Fonction PRE-SAFE® pour le siège passager
- Possibilité de réglage du siège passager depuis le côté conducteur

Pack Stationnement :

- Radars de proximité avec 12 capteurs à ultrasons
- Caméra de recul
- Assistant de stationnement actif avec PARKTRONIC
- Pare-soleil avec miroirs de courtoisie éclairés à l'avant
- Poches aumônières au dos des sièges avant
- Pré-équipement pour services à distance via l'application Mercedes *me* sur smartphone (service gratuit pendant 3 ans après activation Mercedes *me*) incluant notamment :
 - Réglage de la température intérieure
 - Envoi d'adresses au système de navigation
 - Verrouillage des portes
- Rétroviseurs intérieur et extérieur côté conducteur à commutation jour/nuit automatique avec éclairage de proximité et projection du logo
- Scanner à empreinte digitale
- Sièges conducteur et passager avant chauffants
- Soutien lombaire à 4 réglages pour le conducteur et le passager avant
- Système de charge sans fil à induction pour smartphone à l'avant
- Système de commande vocale et assistant personnel activable grâce à "Hey Mercedes"

CONFORT ET FONCTIONNALITÉS

Système de sonorisation avec 9 haut-parleurs dont 1 Frontbass subwoofer (puissance totale 125 Watts)
 Système de sonorisation Burmester® 3D-Surround (uniquement pour S 580 e et S 580 e 4M)
 Système EASY-ENTRY pour faciliter l'entrée et la sortie du conducteur
 Verre feuilleté anti-effraction avec isolation thermique et acoustique (uniquement pour S 580 e et S 580 e 4M)

SÉCURITÉ ET TECHNIQUE

ABS (antiblocage de roues) et BAS (freinage d'urgence assisté)
 ADAPTIVE BRAKE avec fonction HOLD, aide au démarrage en côte, pré-remplissage et séchage des freins par freinage en cas de pluie
 Affichage de l'état des ceintures arrière (bouclées/non bouclées) sur le combiné d'instruments
 Airbag central
 Airbag genoux pour le conducteur
 Airbags frontaux pour le conducteur et le passager avant
 Airbags latéraux pour le conducteur et le passager avant (Airbags combinés thorax et bassin)
 Airbags rideaux à l'avant et à l'arrière
 Assistant de stabilisation en cas de vent latéral
 ATTENTION ASSIST : système de détection de somnolence
 Avertisseur sonore pour les piétons
 Boite de vitesses automatique à 9 rapports 9G-TRONIC
 Capteur de pluie et de luminosité
 Désactivation automatique de l'airbag passager avant
 Détecteur de panneaux de signalisation
 Direction assistée et asservie à la vitesse
 DYNAMIC SELECT sélecteur de mode de conduite
 ESP (régulation du comportement dynamique) et ASR (antipatinage)
 Filtre à particules
 Fonction d'arrêt/redémarrage "Stop/Start ECO"
 Frein de stationnement électrique
 Kit anti-crevaison TIREFIT

SÉCURITÉ ET TECHNIQUE

Pack d'assistance à la conduite incluant :
 - Assistant de régulation de distance DISTRONIC actif avec assistant de limitation de vitesse actif et adaptation de la vitesse basée sur un itinéraire
 - Assistant actif en cas d'embouteillage
 - Assistant directionnel actif (assistant de changement de voie et d'arrêt d'urgence)
 - Assistant d'arrêt d'urgence actif
 - Freinage d'urgence assisté actif (alerte visuelle et sonore en cas de risque de collision et freinage d'urgence autonome dans certaines conditions)
 - Assistant directionnel pour les manœuvres d'évitement
 - Assistant de franchissement de ligne actif
 - Assistant d'angle mort actif
 Pack protection antivol GUARD 360° incluant :
 - Alarme antivol et antieffraction
 - Protection antisoulèvement avec alertes visuelles et sonores en cas de modification de l'inclinaison du véhicule
 - Sirène d'alarme
 - Protection volumétrique (déclenchée en cas de détection de mouvements dans l'habitacle)
 - Alerte vol avec détection de dommages lors du stationnement (gratuite pendant 3 ans à partir de l'activation)
 - Autocollant GUARD 360° sur les vitres avant
 Réservoir de carburant de 67L (uniquement pour S 580 e et S 580 e 4MATIC)
 Réservoir de carburant de 76L
 Suspension pneumatique AIRMATIC
 Système de contrôle de la pression des pneus
 Système de fixation de sièges enfants à l'arrière i-Size
 Système PRE-SAFE® : systèmes de sécurité préventive
 Transmission intégrale permanente sur les versions 4MATIC

CHARGE (S 580 e et S 580 e 4MATIC)

Câble de charge pour boîtier mural et bornes de recharge publiques, 5m, droit, 11 kW
 Câble de charge pour boîtier mural et bornes de recharge publiques, 5m, droit, 22kW
 Câble de charge pour prise secteur, 5m, droit
 Chargeur en courant alternatif (AC), 11 kW
 Chargeur en courant continu (DC), 60 kW
 Pré-équipement pour Mercedes *me* Charge (utilisation gratuite pendant 1 an à partir de l'activation) incluant l'accès au réseau de bornes de recharge publique partout en Europe

EXTERIEUR	Executive	AMG Line
Jupe avant avec applications chromées	●	
Jupe avant AMG avec bordure centrale inférieure, grandes prises d'air et ailettes chromées, ainsi que splitter avant chromé		●
Jupe arrière avec applications chromées	●	
Jupe arrière AMG avec diffuseur avec insert décoratif chromé		●
Jantes alliage (18") à 5 doubles branches (350 d) ou jantes alliage (19") à 5 doubles branches (450 d 4MATIC, S 580 e, S 580 e 4MATIC)	●	
Jantes alliage AMG (19") à 5 doubles branches		●
Vitres arrière et lunette arrière teintées foncé		●
INTERIEUR	Executive	AMG Line
Volant multifonction en cuir Nappa	●	
Volant sport multifonction en cuir Nappa, avec méplat dans la partie inférieure, perforé dans la zone de préhension, avec boutons Touch-Control capacitifs		●
Tapis de sol en velours	●	
Tapis de sol AMG en velours		●
Pédalier AMG en acier inoxydable brossé avec picots en caoutchouc		●

Mercedes-AMG



EXTERIEUR

Calandre spécifique AMG avec étoile Mercedes centrale et entretoises verticales en chrome brillant

Etriers de frein peints en gris

Jantes alliage AMG 50,8 cm (20") à 10 branches finition gris tantale

Kit carrosserie AMG avec jupes avant et arrière spécifiques AMG

Monogramme sur les ailes avant et le couvercle de coffre avec inscription « 63 » cerclée de rouge

Peinture noir métallisée

Système d'échappement Performance AMG avec doubles sorties en chrome brillant

INTERIEUR

Baguettes de seuil éclairées AMG avec monogramme « AMG » éclairé et cache interchangeable

Console centrale en imitation verre noir

Inserts décoratifs en peuplier anthracite à pores ouverts

Pédalier sport AMG

Tapis de sol AMG

Volant Performance AMG en cuir Nappa

INFODIVERTISSEMENT ET CONNECTIVITÉ

4 ports USB-C à l'avant et 4 ports USB-C à l'arrière avec fonction de recharge rapide

Affichage tête haute avec réalité augmentée MBUX intégrée

Assistant intérieur MBUX

Connexion Bluetooth® pour téléphone portable

Eclairage d'ambiance avec 64 couleurs

Écran central OLED 12,8"

Écran du conducteur 12,3" avec affichage spécifique AMG

Intégration pour smartphone

Module de communication 5G pour l'utilisation des services Mercedes *me* connect

Navigation haute résolution par disque dur MBUX Premium avec mises à jour des données cartographiques gratuites jusqu'à 7 ans à partir de l'activation

Pré-équipement pour Divertissement MBUX

INFODIVERTISSEMENT ET CONNECTIVITÉ

Pré-équipement pour la surveillance du véhicule incluant la localisation de celui-ci et la notification en cas de mouvement

Pré-équipement pour Live Traffic Information et communication Car-to-X, utilisable gratuitement pendant 7 ans à partir de l'activation

Pré-équipement pour service de partage de clé (service gratuit pendant 3 ans après activation Mercedes *me*)

Pré-équipement pour services à distance via l'application Mercedes *me* sur smartphone (service gratuit pendant 3 ans après activation Mercedes *me*) incluant notamment :

- Réglage de la température intérieure
- Envoi d'adresses au système de navigation
- Verrouillage des portes

Réalité augmentée MBUX pour la navigation

Réception radio numérique DAB

Système de charge sans fil à induction pour smartphone à l'avant

Système de commande vocale et assistant personnel activable grâce à "Hey Mercedes"

Système de sonorisation surround Burmester® 3D

Système multimédia MBUX avec fonctionnalités élargies (profils personnalisés, fonctions prédictives)

CONFORT ET FONCTIONNALITÉS

Boutons AMG Drive Unit au volant

Capteur de pluie et de luminosité

Chauffage de siège pour conducteur et passager avant

Climatisation automatique THERMOTRONIC

DIGITAL LIGHT

Eclairage de proximité avec projection du logo de la marque

Fermeture assistée

CONFORT ET FONCTIONNALITÉS

Pack ENERGIZING à l'avant :

- Programmes confort du pack ENERGIZING à l'avant : "Chaleur", "Plaisir", "Bien-être", "Fraîcheur", "Vitalité"
- Entraînement : exercices en vidéo, par exemple pour décontracter les muscles (disponible uniquement à l'arrêt, pendant la conduite seul l'audio fonctionne)
- Conseils : courtes informations audio de trois minutes afin de favoriser durablement la forme et le bien-être au quotidien, pour la nuque, les épaules, le buste, les lombaires et le bassin
- ENERGIZING COACH avec des recommandations de programmes individuelles en évaluant les données de conduite et du véhicule ainsi que les données du conducteur (paramètres vitaux) si nécessaire par la mise en réseau avec les accessoires Garmin® courants
- Sièges multicontours pour le conducteur et le passager
- Climatisation de siège pour le conducteur et le passager
- Pack Confort chaleur
- Pack AIR-BALANCE pour parfumer, ioniser et purifier l'air, actif dans tous les programmes ENERGIZING d'intensité variable

Pack Exclusif AMG :

- Garnitures de sièges en sellerie cuir Exclusif Nappa AMG avec design losange spécifique AMG avec perforations et surpiqûres décoratives
- Revêtement supplémentaire en cuir Nappa : planche de bord et boîte à gants, console centrale avant, contre-portes avant et arrière, accoudoir central à l'arrière, poignées de maintien
- Ciel de pavillon et pare-soleil en microfibre MICROCUT
- Pack d'inserts décoratifs Exclusif
- Seuil de chargement du coffre en acier inoxydable, poignée dans le plancher de chargement en finition chromée

CONFORT ET FONCTIONNALITÉS

- Pack Mémoires :
- Capteur d'empreinte digitale
- Sièges conducteur et passager, colonne de direction et rétroviseurs extérieurs à réglage électrique avec fonction mémoire à 3 positions
- Affichage tête haute en option, adapté à la fonction Mémoire
- Possibilité de mémorisation de la position marche arrière du rétroviseur extérieur côté passager
- Réglage de la profondeur d'assise avec coussins sans interstice
- Soutien lombaire à 4 réglages pour le conducteur et le passager avant
- Cinétique de siège ENERGIZING
- Rétroviseurs intérieur et extérieur côté conducteur à commutation jour/nuit automatique avec éclairage de proximité et projection du logo
- Fonction PRE-SAFE® pour le siège passager
- Possibilité de réglage du siège passager depuis le côté conducteur
- Pack Sièges multicontours actifs :
- Sièges multicontours actifs à l'avant avec coussins d'air réglables séparément via le système multimédia
- Fonction dynamique avec guidage latéral automatique en fonction de l'angle de braquage, de l'accélération transversale et de la vitesse du véhicule
- Des coussins d'air dynamiques produisent un massage de différentes intensités
- Deux programmes offrent un effet chauffant supplémentaire conçu sur le principe du massage aux pierres chaudes
- Des moteurs vibrants et vérins intégrés à l'assise de siège produisent une action en profondeur exceptionnelle
- Fonction PRE-SAFE®
- Appuie-tête confort à l'avant avec coussin supplémentaire
- Pack Stationnement avec caméra de recul
- Régulateur de vitesse TEMPOMAT avec limiteur de vitesse
- Rétroviseurs à commutation jour/nuit automatique
- Sièges climatisés à l'avant
- Soutien lombaire à 4 réglages

SÉCURITÉ ET TECHNIQUE

- ABS (antiblocage de roues), ASR (anti-patinage), BAS (freinage d'urgence assisté)
- ADAPTIVE BRAKE avec fonction HOLD, aide au démarrage en côte, pré-remplissage et séchage des freins par freinage en cas de pluie
- Affichage de l'état des ceintures arrière (bouclées/non bouclées) sur le combiné d'instruments
- Airbag genoux pour le conducteur
- Airbags frontaux pour le conducteur et le passager avant
- Airbags latéraux conducteur et passager avant (airbags combinés thorax et bassin)
- Airbags rideaux
- AMG TRACK PACE
- Assistant de franchissement de ligne actif
- Assistant de limitation de vitesse par lecture des panneaux grâce à une caméra
- Assistant de stabilisation en cas de vent latéral
- ATTENTION ASSIST : système de détection de somnolence
- Avertisseur d'angle mort
- Avertisseur sonore pour piétons
- Boîte de vitesses automatique 9 rapports AMG 9G SPEEDSHIFT
- Capot moteur actif pour la protection des piétons
- Clé du véhicule dans le ton noir brillant avec logo « AMG » et cadre enjoliveur en chrome mat
- Désactivation automatique de l'airbag passager avant
- DYNAMIC SELECT AMG avec 7 modes de conduite : "Comfort", "Sport", "Sport+", "Individual", "Electric" et "Bettery Hold"
- Feux de stop adaptatifs
- Fixations iSize pour siège-enfant avec sangle Top Tether aux places extérieures arrière
- Frein de stationnement électrique
- Freinage d'urgence assisté actif (alerte visuelle et sonore en cas de risque de collision et freinage d'urgence autonome dans certaines conditions)
- Kit anti-crevaison TIREFIT
- Module de commande électrique à l'arrière du véhicule : moteur électrique, transmission à 2 rapports et différentiel électronique à glissement limité

SÉCURITÉ ET TECHNIQUE

- Pack Assistance à la conduite :
- Assistant de régulation de distance DISTRONIC actif
- Assistant de limitation de vitesse actif
- Redémarrage automatique étendu sur autoroute
- Adaptation de la vitesse basée sur un itinéraire avec fonction de fin d'embouteillage
- Assistant actif en cas d'embouteillage
- Assistant directionnel actif avec avertissement Hands-off
- Assistant de changement de voie actif
- Assistant d'arrêt d'urgence actif (actif à tout moment)
- Fonction de voie d'urgence
- Freinage d'urgence assisté actif avec détection des véhicules, vélos et piétons
- Fonction carrefour
- Fonction de changement de direction
- Fonction de freinage d'urgence en fin d'embouteillage
- Affichage du danger via l'éclairage d'ambiance
- Assistant directionnel pour les manœuvres d'évitement avec détection des vélos, des piétons et des véhicules
- Assistant de franchissement de ligne actif
- Assistant d'angle mort actif
- Fonction d'avertissement à la sortie du véhicule lorsqu'il y a un mouvement de la main en direction de la poignée de la porte
- Systèmes PRE-SAFE®
- PRE-SAFE® PLUS
- PRE-SAFE® Impulse latéral
- Régulation du comportement dynamique (ESP®) à 3 niveaux
- Roues arrière directrices avec un angle de braquage allant jusqu'à 3°
- Système d'appel d'urgence Mercedes-Benz
- Système de contrôle de la pression des pneus
- Système de freinage composite hautes performances AMG, avec 4 niveaux de récupération d'énergie au freinage
- Système d'échappement Performance AMG avec doubles sorties en chrome brillant
- Système électronique de compensation de roulis AMG ACTIVE RIDE CONTROL
- Train de roulement pneumatique AMG RIDE CONTROL+

SÉCURITÉ ET TECHNIQUE

Transmission intégrale AMG Performance 4MATIC+ avec répartition du couple entièrement variable

Verre feuilleté anti-effraction GUARD 360° avec isolation thermique et insonorisation intégrale

CHARGE

Batterie Hautes Performances AMG (capacité 13,1kWh)

Câble de charge pour boîtier mural et bornes de recharge publiques, 5m, droit, 22 kW

Câble de charge pour prise secteur, 5m, droit

Chargeur embarqué courant alternatif (AC) 3,7 kW

Pré-équipement pour Mercedes *me* Charge (utilisation gratuite pendant 1 an à partir de l'activation) incluant l'accès au réseau de bornes de recharge publique partout en Europe

Mercedes-Maybach



EXTERIEUR

Baguette décorative chromée sur le capot moteur
 Calandre à 27 barres verticales finition chromée brillante, cadre chromé avec monogramme « Maybach » central
 Enjoliveurs de sortie d'échappement chromés spécifiques à Maybach, intégrés dans la jupe arrière, à tiges transversales et application horizontale
 Feux arrière LED en 2 parties avec projection du logo Maybach en 3D
 Grille d'entrée d'air de la jupe avant en finition chromé (uniquement sur S 680)
 Grille d'entrée d'air de la jupe avant en finition noir brillant (uniquement sur (sur S 580 / S 580e)
 Insigne modèle sur l'aile avant (sur S 580 et S 680)
 Jantes alliage Maybach 48 cm (19") à 5 trous finition naturel brillant (sur S 580 / S 580e)
 Jantes forgées Maybach 51 cm (20") à 5 trous finition polissage céramique (sur S 680)
 Jupe arrière dans le ton carrosserie, partie inférieure en finition noire brillant avec baguette décorative chromée entre les tubes de sortie
 Logo Mercedes-Maybach sur le pilier C
 Monogramme « Maybach » et désignation du type sur le couvercle de coffre, dans le lettrage spécifique à Maybach
 Peinture métallisée
 Vitres arrière et lunette arrière teintées foncé

INTERIEUR

Accoudoir dans la console centrale pour conducteur et passager avec bac de rangement intégré
 Boîte à gants verrouillable et éclairée
 Boucles de ceinture design à l'avant et à l'arrière
 Ciel de pavillon en tissu noir
 Double porte-gobelet dans la console centrale avant
 Filet au niveau du plancher coté passager
 Garnissage en Cuir Nappa Exclusif Maybach noir
 Insert de console centrale aspect verre noir
 Inserts décoratifs en ronce de noyer marron brillant
 Volant multifonctions en cuir Nappa avec monogramme « Maybach »

INFODIVERTISSEMENT ET CONNECTIVITÉ

Affichage 3D conducteur
 Affichage tête haute
 Assistant intérieur MBUX à l'avant et à l'arrière
 Climatisation automatique THERMOTRONIC à l'avant et à l'arrière
 Connexion Bluetooth® pour téléphone portable
 Intégration smartphone avec Android Auto™ et Apple CarPlay™
 Module de communication 5G pour l'utilisation des services Mercedes me connect
 Navigation haute résolution par disque dur MBUX Premium avec mises à jour des données cartographiques gratuites jusqu'à 7 ans à partir de l'activation
 Pack AIR BALANCE avec ionisation, filtration de l'air optimisée et diffusion de parfum
 Pré-équipement pour la surveillance du véhicule incluant la localisation de celui-ci et la notification en cas de mouvement
 Pré-équipement pour Live Traffic Information et communication Car-to-X, utilisable gratuitement pendant 7 ans à partir de l'activation
 Pré-équipement pour service de partage de clé (service gratuit pendant 3 ans après activation Mercedes me)
 Pré-équipement pour services à distance via l'application Mercedes me sur smartphone (service gratuit pendant 3 ans après activation Mercedes me) incluant notamment :
 - Réglage de la température intérieure
 - Envoi d'adresses au système de navigation
 - Verrouillage des portes
 Réalité augmentée MBUX pour la navigation
 Réception radio numérique DAB
 Scanner à empreinte digitale
 Système de commande vocale et assistant personnel activable grâce à "Hey Mercedes"
 Système de recharge sans fil pour mobiles à l'avant et à l'arrière
 Système de sonorisation Burmester® 3D-Surround
 Système multimédia MBUX avec fonctionnalités élargies (profils personnalisés, fonctions prédictives)

INFODIVERTISSEMENT ET CONNECTIVITÉ

Système multimédia MBUX entièrement numérique avec écran conducteur LCD de 12,3" (31,2 cm) et écran central OLED tactile de 12,8" (32,5 cm) incluant les fonctionnalités élargies MBUX (profils personnalisés, fonctions prédictives, borne wifi, webradio)
 Tablette arrière MBUX avec écran HD de 7" (17,8 cm)

CONFORT ET FONCTIONNALITÉS

4 ports USB-C à l'avant et 4 ports USB-C à l'arrière avec fonction de recharge rapide
 Affichage tête haute avec réalité augmentée MBUX intégrée
 Approche-ceinture à l'arrière
 Appuie-têtes réglables en hauteur
 Condamnation supplémentaire du couvercle de coffre
 DIGITAL LIGHT (système HD avec module de projection de 1,3 million de pixels par projecteur) avec fonction projection des lignes et fonction projection de symboles
 ENERGIZING AIR CONTROL avec capteur de pollution de l'air et filtre à air intérieur à large spectre
 Fermeture assistée des portes
 Fonction de démarrage sans clé KEYLESS-GO et poignées de porte affleurantes
 Lève-vitres électriques à commande séquentielle et dispositif anti-pincement
 MAGIC VISION CONTROL avec balais d'essuie-glace chauffants
 Miroirs de courtoisie éclairés et plafonnier avec lampes de lecture à l'arrière
 Pack Chauffage Confort (volant et accoudoirs chauffants)
 Pack Chauffeur incluant :
 - Position chauffeur du siège passager avant pour un espace jambes accru à l'arrière
 - Appuie-tête confort EASY ADJUST avec coussin additionnel pour le conducteur et le passager avant
 - Siège passager avant réglable électriquement depuis l'arrière
 - Repose-pieds rabattable électriquement au niveau du siège arrière côté passager
 - PRE-SAFE® Impulse pour le conducteur et le passager avant

CONFORT ET FONCTIONNALITÉS

Pack Compartiment de chargement incluant :

- HANDS-FREE ACCESS pour ouverture du coffre à l'aide du pied
- Fermeture à distance du coffre
- Trappe à skis
- Prise 12V dans le coffre
- 2 crochets pour sacs dans le coffre
- Porte-parapluie dans le coffre
- Protection du seuil de chargement chromé

Pack Assistance à la conduite :

- Assistant de régulation de distance DISTRONIC actif
- Assistant de limitation de vitesse actif
- Redémarrage automatique étendu sur autoroute
- Adaptation de la vitesse basée sur un itinéraire avec fonction de fin d'embouteillage
- Assistant actif en cas d'embouteillage
- Assistant directionnel actif avec avertissement Hands-off
- Assistant de changement de voie actif
- Assistant d'arrêt d'urgence actif (actif à tout moment)
- Fonction de voie d'urgence
- Freinage d'urgence assisté actif avec détection des véhicules, vélos et piétons
- Fonction carrefour
- Fonction de changement de direction
- Fonction de freinage d'urgence en fin d'embouteillage
- Affichage du danger via l'éclairage d'ambiance
- Assistant directionnel pour les manœuvres d'évitement avec détection des vélos, des piétons et des véhicules
- Assistant de franchissement de ligne actif
- Assistant d'angle mort actif
- Fonction d'avertissement à la sortie du véhicule lorsqu'il y a un mouvement de la main en direction de la poignée de la porte
- Systèmes PRE-SAFE®
- PRE-SAFE® PLUS
- PRE-SAFE® Impulse latéral

CONFORT ET FONCTIONNALITÉS

Pack ENERGIZING à l'avant :

- Programmes confort du pack ENERGIZING à l'avant : "Chaleur", "Plaisir", "Bien-être", "Fraîcheur", "Vitalité"
- Entraînement : exercices en vidéo, par exemple pour décontracter les muscles (disponible uniquement à l'arrêt, pendant la conduite seul l'audio fonctionne)
- Conseils : courtes informations audio de trois minutes afin de favoriser durablement la forme et le bien-être au quotidien, pour la nuque, les épaules, le buste, les lombaires et le bassin
- ENERGIZING COACH avec des recommandations de programmes individuelles en évaluant les données de conduite et du véhicule ainsi que les données du conducteur (paramètres vitaux) si nécessaire par la mise en réseau avec les accessoires Garmin® courants
- Sièges multicontours pour le conducteur et le passager
- Climatisation de siège pour le conducteur et le passager
- Pack Confort chaleur
- Pack AIR-BALANCE pour parfumer, ioniser et purifier l'air, actif dans tous les programmes ENERGIZING d'intensité variable

CONFORT ET FONCTIONNALITÉS

Pack Exclusif incluant :

- Cuir Nappa Exclusif Maybach Noir
 - Revêtement supplémentaire en cuir Nappa :
 - Planche de bord et boîte à gants
 - Console centrale avant
 - Contre-portes avant et arrière, partie centrale des contre-portes avec double surpiqûre
 - Paroi latérale arrière du montant C avec habillage de la vitre triangulaire et de la ligne de ceinture
 - Accoudoir central à l'arrière
 - Poignées de maintien
 - Ciel de pavillon et pare-soleil en microfibre MICROCUT, selon la garniture en beige macchiato, gris neva ou noir
 - Pack d'inserts décoratifs Exclusif avec insert décoratif sur la face arrière des dossiers des sièges avant et insert décoratif sur l'accoudoir rabattable arrière
 - Grande boiserie en ronce de noyer derrière les sièges arrière sur la plage arrière
 - Baguettes de seuil avant et arrière avec inscription « MAYBACH », éclairées
 - Tapis de sol à poils longs
- Pack Mémoires :
- Capteur d'empreinte digitale
 - Sièges conducteur et passager, colonne de direction et rétroviseurs extérieurs à réglage électrique avec fonction mémoire à 3 positions
 - Affichage tête haute en option, adapté à la fonction Mémoire
 - Possibilité de mémorisation de la position marche arrière du rétroviseur extérieur côté passager
 - Réglage de la profondeur d'assise avec coussins sans interstice
 - Soutien lombaire à 4 réglages pour le conducteur et le passager avant
 - Cinétique de siège ENERGIZING
 - Rétroviseurs intérieur et extérieur côté conducteur à commutation jour/nuit automatique avec éclairage de proximité et projection du logo
 - Fonction PRE-SAFE® pour le siège passager
 - Possibilité de réglage du siège passager depuis le côté conducteur

CONFORT ET FONCTIONNALITÉS

Pack Protection Solaire incluant :

- Store pare-soleil électrique pour la lunette arrière
- Stores pare-soleil électriques sur les portes arrière gauche et droite
- Double pare-soleil

Pack stationnement à distance incluant :

- Radars de proximité avec 12 capteurs à ultrasons
- Caméras panoramiques 360°
- Assistant de stationnement actif avec PARKTRONIC et fonction mémoire
- Pré-équipement pour assistant de stationnement à distance
- Pré-équipement pour pilote automatique de stationnement intelligent

Rétroviseurs intérieur et extérieur côté conducteur à commutation jour/nuit automatique avec éclairage de proximité et projection du logo Mercedes-Maybach

Sièges arrière à réglage électrique avec fonction mémoire

Sièges chauffant et climatisés à l'avant et à l'arrière

Sièges conducteur et passager, colonne de direction et rétroviseurs extérieurs à réglage électrique avec fonction mémoire à 3 positions

Sièges Executive incluant :

- Sièges Executive avec réglage de l'inclinaison du dossier jusqu'à 43,5°
- Repose-jambes réglable en inclinaison jusqu'à 50°
- Coussin supplémentaire pour le repose-jambes
- Airbag dans les assises de sièges extérieurs
- Fonction de positionnement PRE-SAFE®
- Massage des mollets à l'arrière

Toit ouvrant panoramique

CLASSE S Berline	S 350 d	S 450 d 4MATIC	S 580 e	S 580 e 4MATIC
Nombre de cylindres	6 cylindres en ligne	6 cylindres en ligne	6 cylindres en ligne	6 cylindres en ligne
Cylindrée (cm³)	2 989	2 989	2 999	2 999
Puissance thermique (kW [ch])	230 [313]	270 [367]	270 [367]	270 [367]
Puissance électrique (kW [ch])	17 [23]	17 [23]	110 [150]	110 [150]
Puissance cumulée maxi (kW [ch])	-	-	375 [510]	375 [510]
Couple maxi (Nm thermique Nm électrique)	650	750	500 440	500 440
Couple combiné (Nm)	-	-	750	750
Capacité brute de la batterie (kWh)	-	-	28,6	28,6
Puissance administrative (CV)	20	25	25	25
Norme antipollution	Euro 6d-ISC-FCM	Euro 6d-ISC-FCM	Euro 6d-ISC-FCM	Euro 6d-ISC-FCM
Energie	Diesel + alterno-démarrreur 48V	Diesel + alterno-démarrreur 48V	Hybride rechargeable essence	Hybride rechargeable essence

PERFORMANCE

Vitesse maxi (km/h)	250	250	250	250
Accélération 0 à 100 km/h (s)	5,6	5,5	5,2	4,9

CONSOMMATION / EMISSIONS / AUTONOMIE* (WLTP)

Consommation de carburant en cycle combiné (L/100km)	5,8 - 6,8	6,2 - 7,1	0,6 - 0,9	0,7 - 0,9
Emissions de CO ₂ en cycle combiné (g/km)	154 - 177	162 - 186	13 - 19	15 - 21
Autonomie en mode électrique en cycle combiné (km)	-	-	98 - 114	97 - 111
Autonomie en mode électrique en ville (km)	-	-	97 - 115	94 - 109

TRANSMISSION

Transmission	Propulsion	Intégrale 4MATIC	Propulsion	Intégrale 4MATIC
Boîte de vitesses	Automatique 9G-TRONIC	Automatique 9G-TRONIC	Automatique 9G-TRONIC	Automatique 9G-TRONIC

MASSE

A vide en ordre de marche (kg)	2 090	2 125	2 415	2 450
Charge utile (kg)	640	695	620	620
Remorque non freinée / freinée (kg)	750 / 2100	750 / 2100	-	-

DIMENSIONS

Diamètre de braquage mur à mur (m)	12,2	12,5	12,2	12,5
Volume du coffre (L)	540	540	350	350
Capacité du réservoir / dont réserve (L)	76 / 8	76 / 8	67 / 8	67 / 8

*dépend l'équipement optionnel choisi

CLASSE S Limousine	S 350 d	S 400 d 4MATIC	S 580 e	S 580 e 4MATIC	S 63 E Performance
Nombre de cylindres	6 cylindres en ligne	6 cylindres en ligne	6 cylindres en ligne	6 cylindres en ligne	V8
Cylindrée (cm³)	2 925	2 925	2 999	2 999	3 982
Puissance thermique (kW [ch])	210 [286]	243 [330]	270 [367]	270 [367]	450 [612]
Puissance électrique (kW [ch])	-	-	110 [150]	110 [150]	140 [190]
Puissance cumulée maxi (kW [ch])	-	-	375 [510]	375 [510]	590 [802]
Couple maxi (Nm thermique Nm électrique)	600	700	500 440	500 440	900 320
Couple combiné (Nm)	-	-	750	750	1430
Capacité brute de la batterie (kWh)	-	-	28,6	28,6	12,96
Puissance administrative (CV)	17	21	25	25	55
Norme antipollution	Euro 6d-ISC-FCM	Euro 6d-ISC-FCM	Euro 6d-ISC-FCM	Euro 6d-ISC-FCM	Euro 6d-ISC-FCM
Energie	Diesel + alterno-démarrreur 48V	Diesel + alterno-démarrreur 48V	Hybride rechargeable essence	Hybride rechargeable essence	Hybride rechargeable essence
PERFORMANCE					
Vitesse maxi (km/h)	250	250	250	250	290
Accélération 0 à 100 km/h (s)	6,4	5,4	5,2	5,1	3,3
CONSOMMATION / EMISSIONS / AUTONOMIE* (WLTP)					
Consommation de carburant en cycle combiné (L/100km)	6,5 - 7,7	6,7 - 8,0	0,6 - 0,9	0,6 - 0,9	4,4
Emissions de CO ₂ en cycle combiné (g/km)	169 - 202	176 - 210	14 - 20	14 - 21	100
Autonomie en mode électrique en cycle combiné (km)	-	-	96 - 113	96 - 115	30
Autonomie en mode électrique en ville (km)	-	-	97 - 113	96 - 116	-
TRANSMISSION					
Transmission	Propulsion	Intégrale 4MATIC	Propulsion	Intégrale 4MATIC	Intégrale 4MATIC+
Boîte de vitesses	Automatique 9G-TRONIC	Automatique 9G-TRONIC	Automatique 9G-TRONIC	Automatique 9G-TRONIC	Auto. AMG SPEEDSHIFT MCT 9G
MASSE					
A vide en ordre de marche (kg)	2 040	2 080	2 400	2 440	2 645
Charge utile (kg)	725	735	670	630	210
Remorque non freinée / freinée (kg)	750 / 2100	750 / 2100	-	-	-
DIMENSIONS					
Diamètre de braquage mur à mur (m)	12,5	12,8	12,5	12,8	12,8
Volume du coffre (L)	540	540	350	350	305
Capacité du réservoir / dont réserve (L)	65 / 8	65 / 8	67 / 8	67 / 8	76 / 12

*dépend l'équipement optionnel choisi

CLASSE S Maybach

	S 580	S 680	S 580 e
Nombre de cylindres	8 cylindres en V	12 cylindres en V	6 cylindres en ligne
Cylindrée (cm³)	3 982	5 980	2 999
Puissance thermique (kW [ch])	370 [503]	450 [612]	270 [367]
Puissance électrique (kW [ch])	15 [20]	-	110 [150]
Puissance cumulée maxi (kW [ch])	-	-	375 [510]
Couple maxi (Nm thermique Nm électrique)	700	900	500 440
Couple combiné (Nm)	-	-	750
Capacité brute de la batterie (kWh)	-	-	28,6
Puissance administrative (CV)	40	55	25
Norme antipollution	Euro 6d-ISC-FCM	Euro 6d-ISC-FCM	Euro 6d-ISC-FCM
Energie	Essence + alterno-démarrreur 48V	Essence	Hybride rechargeable essence

PERFORMANCE

Vitesse maxi (km/h)	250	250	250
Accélération 0 à 100 km/h (s)	4,8	4,5	5,1

CONSOMMATION / EMISSIONS / AUTONOMIE* (WLTP)

Consommation de carburant en cycle combiné (L/100km)	10,3 - 11,3	13,2 - 14,2	0,8 - 1,0
Emissions de CO ₂ en cycle combiné (g/km)	233 - 257	300 - 322	18 - 22
Autonomie en mode électrique en cycle combiné (km)	-	-	93 - 101
Autonomie en mode électrique en ville (km)	-	-	94 - 104

TRANSMISSION

Transmission	Intégrale 4MATIC	Intégrale 4MATIC	Intégrale 4MATIC
Boîte de vitesses	Automatique 9G-TRONIC	Automatique 9G-TRONIC	Automatique 9G-TRONIC

MASSE

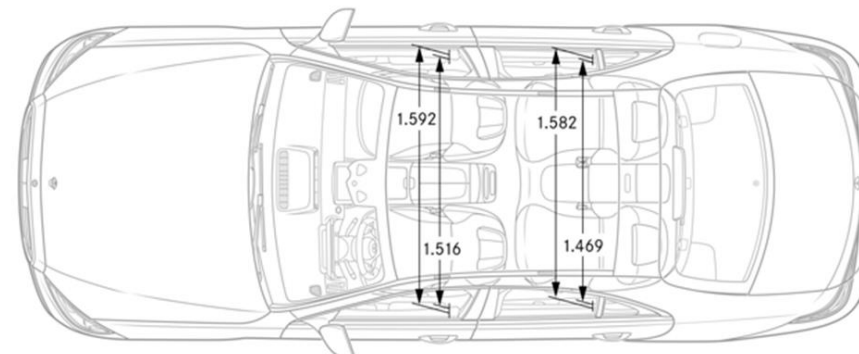
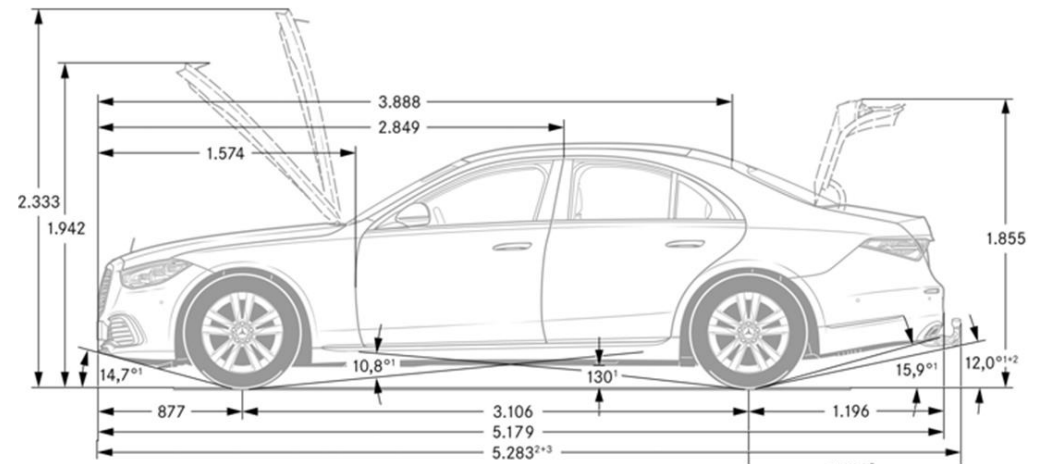
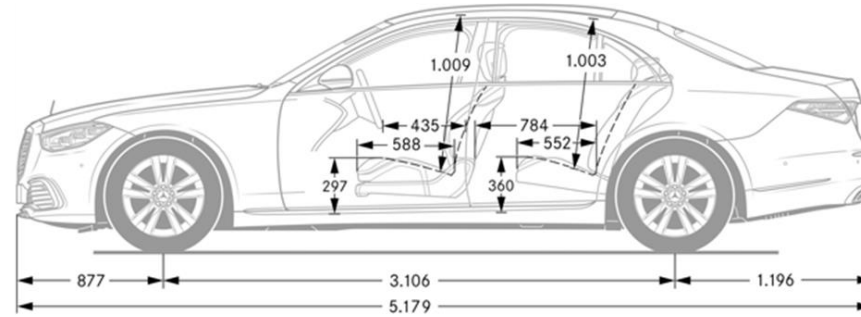
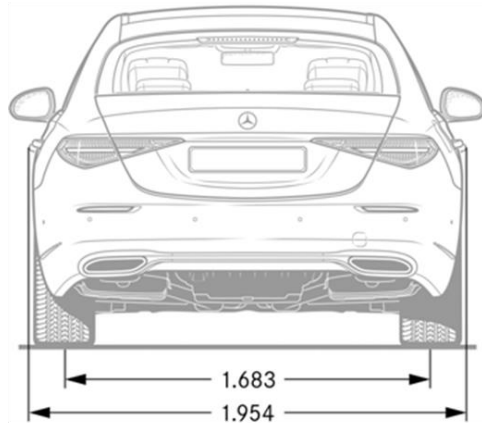
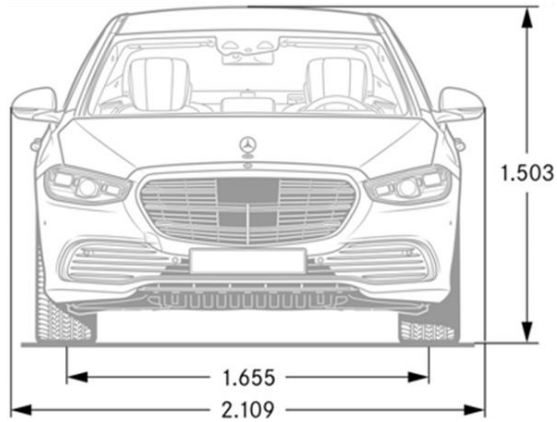
A vide en ordre de marche (kg)	2 310	2 365	2 650
Charge utile (kg)	600	525	440
Remorque non freinée / freinée (kg)	-	-	-

DIMENSIONS

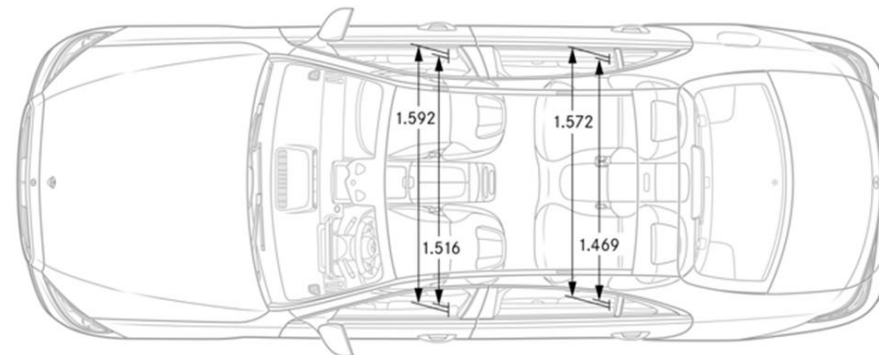
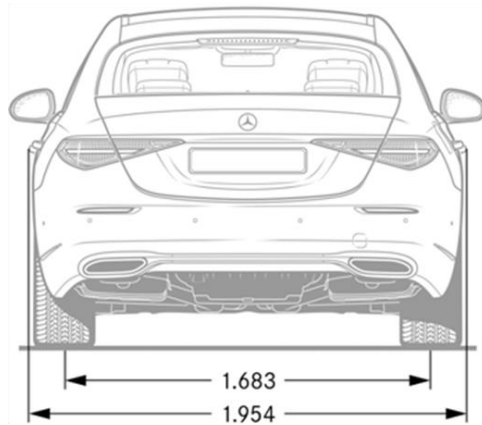
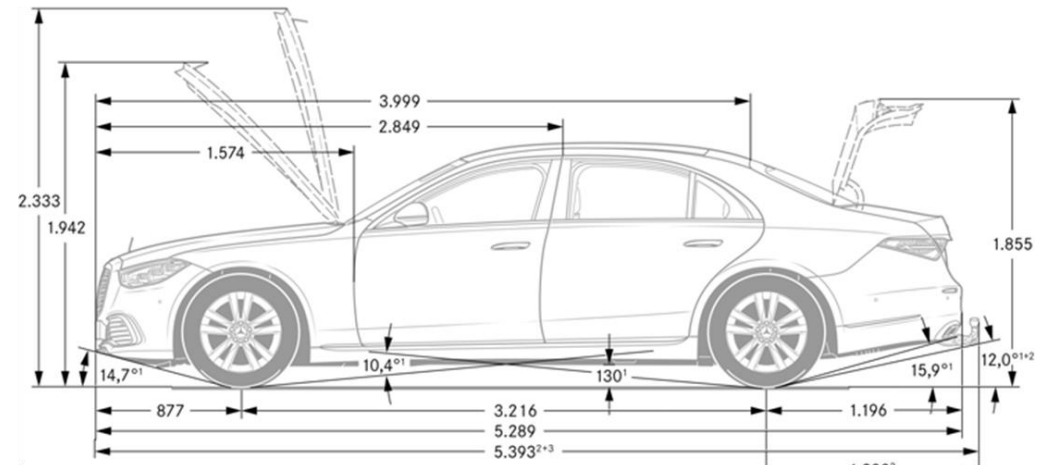
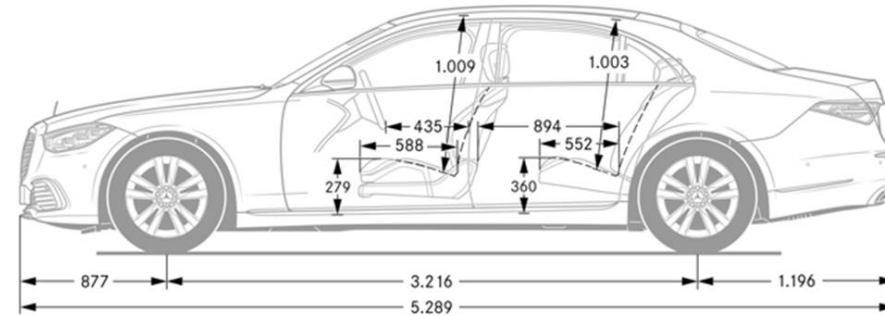
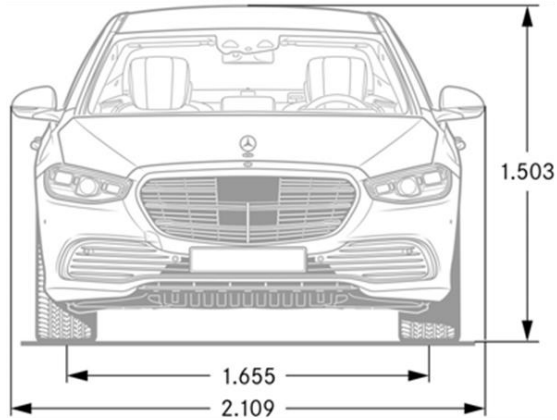
Diamètre de braquage mur à mur (m)	13,4	13,4	13,4
Volume du coffre (L)	505	495	325
Capacité du réservoir / dont réserve (L)	76 / 8	76 / 8	67 / 8

*dépend l'équipement optionnel choisi

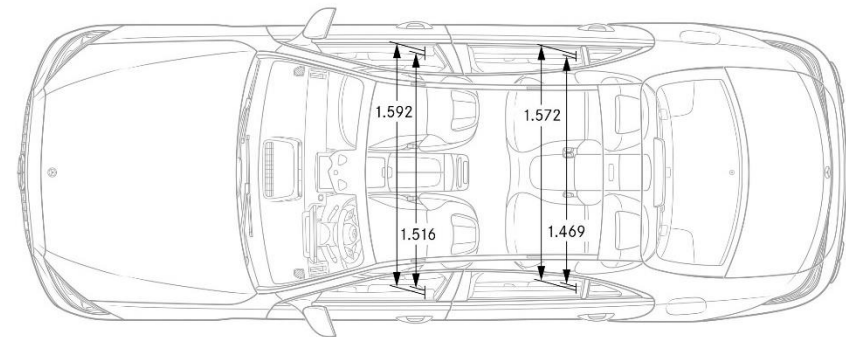
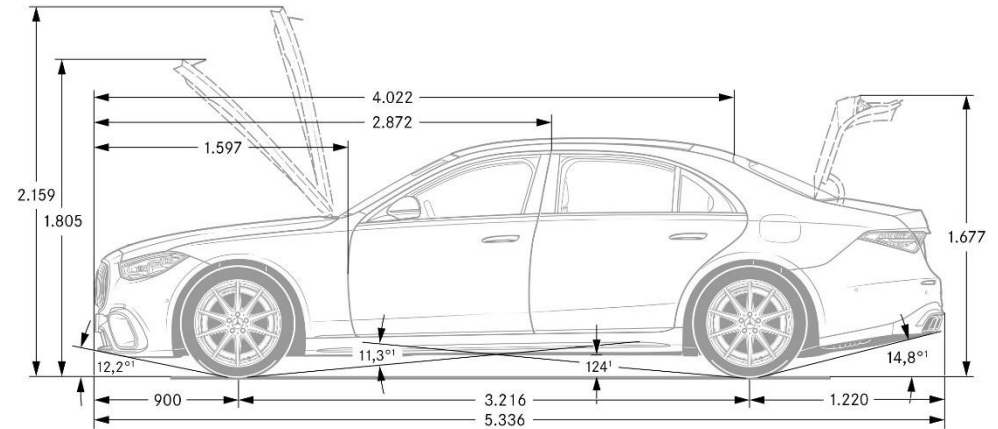
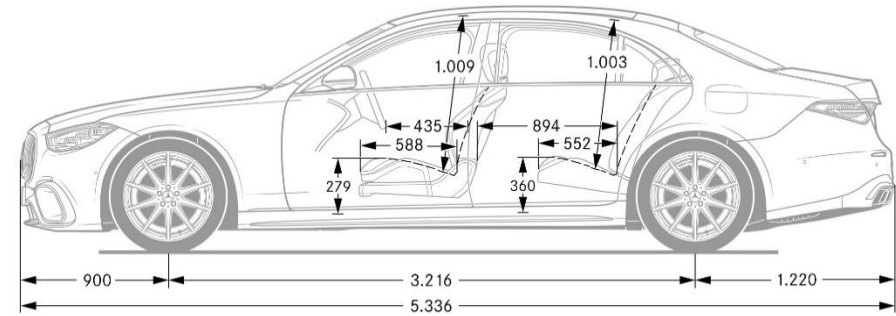
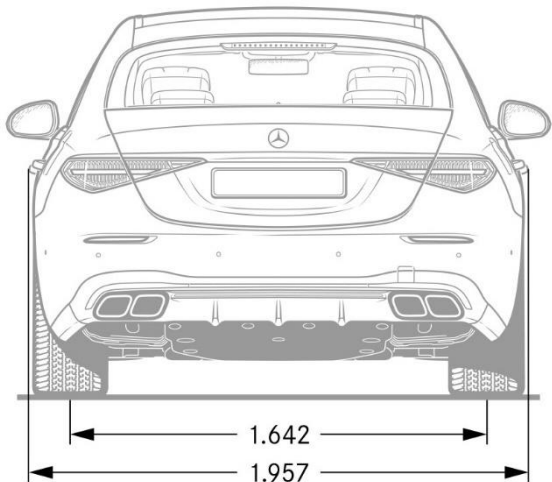
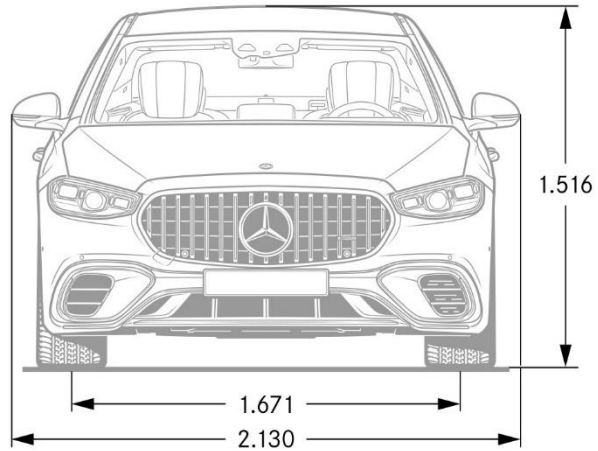
Dimensions Classe S Berline



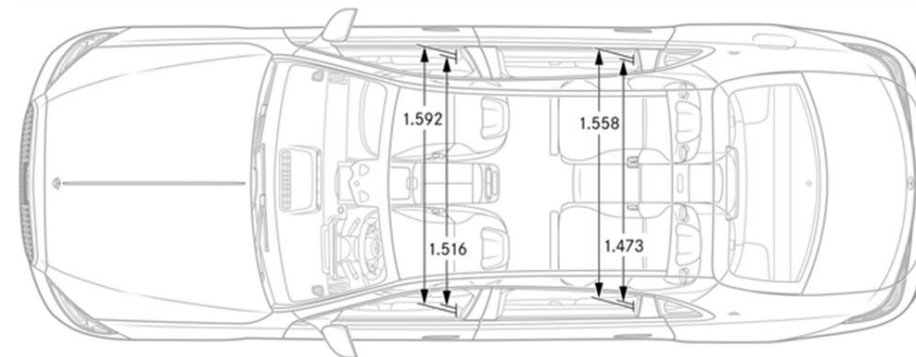
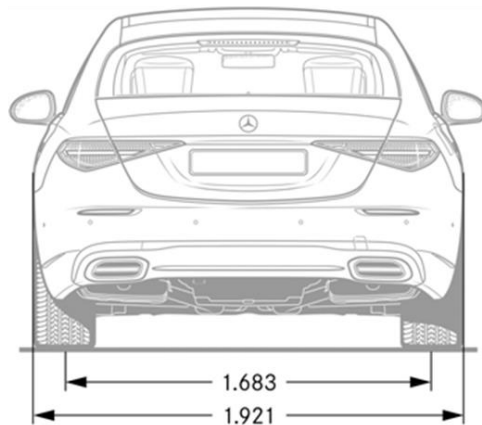
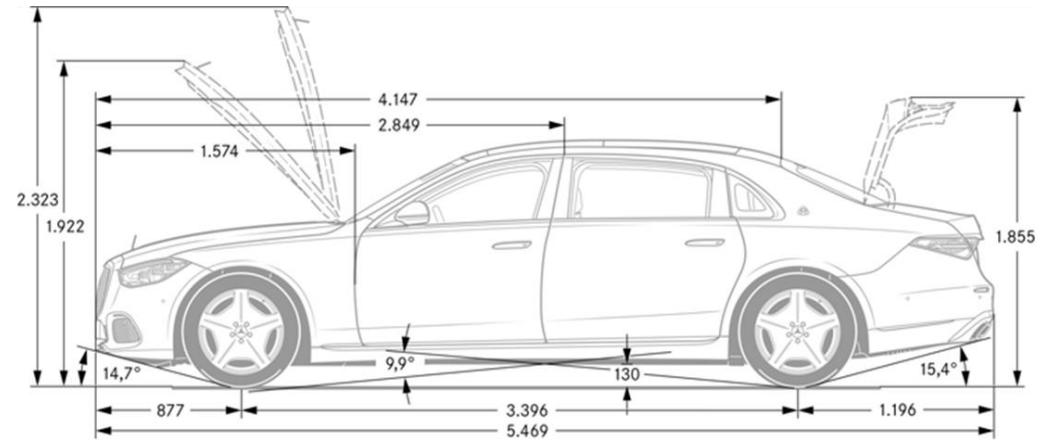
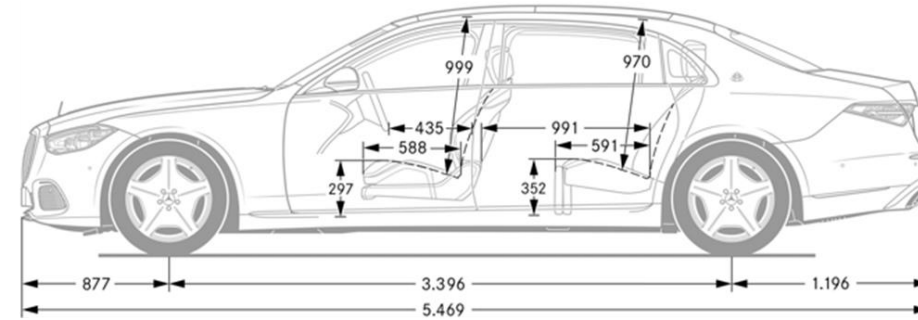
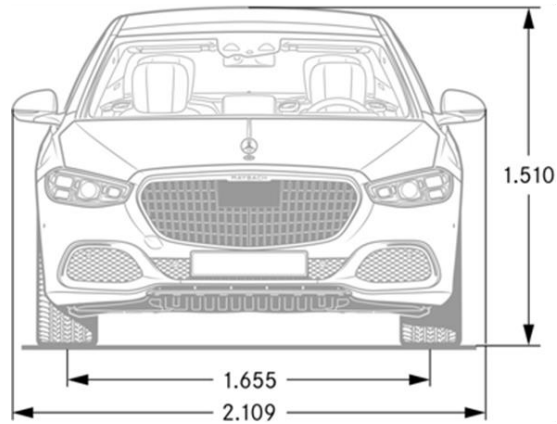
Dimensions Classe S Limousine



Dimensions Mercedes-AMG S 63



Dimensions Mercedes-Maybach S



Les données contenues dans ce document concernent les véhicules commercialisés en France. Les données sont susceptibles d'évolution à chaque nouvelle homologation. Le constructeur peut apporter à tout moment des modifications techniques sur ses modèles. Les illustrations peuvent présenter des équipements optionnels. Depuis le 1er septembre 2018, les véhicules légers neufs sont réceptionnés en Europe sur la base de la procédure d'essai harmonisée pour les véhicules légers (WLTP), procédure d'essai permettant de mesurer la consommation de carburant et les émissions de CO₂, plus réaliste que la procédure NEDC précédemment utilisée. Veuillez à bien vérifier auprès de votre Distributeur Agréé Mercedes-Benz que ces valeurs n'ont pas évolué suite à d'éventuels changements d'homologation. Les valeurs de consommation, d'émission et d'autonomie peuvent varier en fonction des configurations et de l'équipement optionnel choisi.

Photos non contractuelles. Les tarifs constructeur conseillés sont indiqués à titre indicatif et sont modifiables sans préavis. Ils sont issus du tarif en vigueur à la date de la dernière mise à jour du document. Ils sont exprimés en Euros TTC (sur la base d'un taux de TVA applicable à la date de la commande) et s'entendent clés en main pour la France métropolitaine. Si l'achat de ce véhicule vous intéresse, contactez votre Distributeur Agréé Mercedes-Benz le plus proche pour connaître les conditions de prix et de disponibilités (d'équipements et d'options) appliquées.

*L'utilisation du navigateur Internet et des services en ligne Mercedes-Benz est possible uniquement via un téléphone portable compatible et soumis à la souscription d'un contrat de téléphonie avec transfert de données auprès d'un opérateur téléphonique.

La réception de données issues d'Internet dans la zone de couverture du réseau, peut entraîner un surcoût, notamment à l'étranger. Renseignez-vous auprès de votre opérateur. Votre distributeur Mercedes-Benz se tient à votre disposition pour plus d'informations concernant les services en ligne Mercedes-Benz.

*L'utilisation des services Mercedes *me* connect requiert la connexion du véhicule ainsi que l'inscription préalable sur le portail « Mercedes *me* » et l'acceptation des conditions d'utilisation.

*Les services tels que Live Traffic Information, le partage de clé ou encore les services à distance sont utilisables gratuitement pendant une durée limitée. Pour pouvoir bénéficier de la durée d'utilisation gratuite, une connexion de votre véhicule avec votre compte utilisateur Mercedes *me* est nécessaire. Au-delà de cette durée d'utilisation déterminée, la poursuite de l'utilisation de ces services deviendra payante.

Nos systèmes d'assistance à la conduite et de sécurité sont des dispositifs annexes et ne vous déchargent pas de votre responsabilité en tant que conducteur. Merci de consulter les instructions et les limites de ces systèmes en vous référant à la notice d'utilisation.

Pour les trajets courts, privilégiez la marche ou le vélo.

Pensez à covoiturer.

Au quotidien, prenez les transports en commun.

#SeDéplacerMoinsPolluer

Page 1 : Classe S 580 e Berline AMG Line, Argent high-tech métallisé.

Page 5 : Mercedes-AMG S 63 E Performance, Gris sélénite MANUFAKTUR magno, Jantes forgées AMG 53,3 cm (21") à branches en croix finition noir mat, Pack Sport Black AMG, Pack Carbone Extérieur AMG, Calandre spécifique AMG assombrie, Système de freinage en céramique composite haute performance AMG.

Mercedes-Benz France - 7, avenue Nicéphore Niépce - 78180 Montigny-le-Bretonneux

Mercedes-Benz France - Société par actions simplifiée - Capital 75 516 000€

Siren 622 044 287 R.C.S. Versailles - Siret 622 044 287 00234 - APE 501Z

Siège social : 7, avenue Nicéphore Niépce - 78180 Montigny-le-Bretonneux.

Internet : <http://www.mercedes-benz.fr>



mercedes-benz.fr