



Nouveau GLS

Brochure Mercedes-Benz au 24 octobre 2023



EXTERIEUR

Baguettes de seuil avec monogramme « Mercedes-Benz » à l'avant
 Calandre à 4 lamelles en chrome argenté
 Capot moteur avec bossages stylisés
 Habillages de passage de roue dans le ton noir
 Pack Chrome : baguette décorative de bas de glace et protection technique anti-encastrement à l'avant et à l'arrière
 Peinture standard ou métallisée
 Protection anti-encastrement chromée à l'avant et à l'arrière
 Rampes de toit finition aluminium
 Système d'échappement avec deux doubles sorties chromées
 Vitrage athermique foncé à partir des montants B

INTERIEUR

Partie supérieure de la planche de bord en ARTICO
 Ciel de pavillon en tissu gris cristal
 Éclairage d'ambiance avec choix de 64 couleurs et 3 zones de couleur
 Éclairage intérieur LED avec lampe de lecture dans les poignées gauche et droite
 Garnitures en cuir noir
 Inserts décoratifs en tilleul marron brillant
 Pack chrome intérieur : éléments de commande en finition chromée argentée

INFODIVERTISSEMENT ET CONNECTIVITÉ

9 ports USB de type C répartis dans l'ensemble du véhicule
 Set de câbles pour interface média
 Accoudoir dans la console centrale pour conducteur et passager avec bac de rangement intégré
 Appuie-tête réglables en hauteur
 Banquette arrière fixe trois places avec accoudoir central
 Boîte à gants verrouillable et éclairée
 Climatisation automatique THERMOTRONIC à 4 zones

INFODIVERTISSEMENT ET CONNECTIVITÉ

Pavé tactile TOUCHPAD sur la console centrale
 Poste de conduite WIDESCREEEN avec écran du combiné d'instruments haute résolution de 31,2 cm (12,3") et écran média haute résolution de 31,2 cm (12,3")
 Système de sonorisation surround Burmester®

CONFORT ET FONCTIONNALITÉS

Prise 12 V à l'avant et dans le coffre
 Accoudoir rabattable à l'arrière
 Accoudoir rabattable pour le conducteur et le passager avant
 Accroche sac dans le compartiment de chargement gauche
 Aide à la montée EASY-ENTRY
 Boîte à gants verrouillable et éclairée
 Cache-bagages EASY-PACK
 Climatisation automatique THERMOTRONIC à 4 zones climatiques
 Connexion Bluetooth® pour téléphone portable
 Dossiers arrière rabattables électriquement sur la 2ème et 3ème rangée de sièges
 Double pare-soleil
 Fermeture assistée des portes
 Hayon EASY-PACK avec ouverture et fermeture par commande électrique
 Intégration smartphone avec Android Auto™ et Apple CarPlay™
 Module de communication (LTE Advanced) pour l'utilisation des services Mercedes me connect
 Navigation MBUX Premium avec navigation par disque dur avec affichage 3D*, réalité augmentée MBUX pour la navigation, services de navigation, Live Traffic Information et communication car-to-x, mises à jour des données cartographiques gratuites jusqu'à 7 ans à partir de l'activation
 Pack d'aide au stationnement avec caméras 360°
 Pack KEYLESS-GO (accès et démarrage sans clés) avec HANDS-FREE ACCESS (ouverture du coffre mains-libres)

CONFORT ET FONCTIONNALITÉS

Pack Mémoire :
 - Sièges conducteur et passager avant, colonne de direction et rétroviseurs extérieurs à réglage électrique avec fonction Mémoire
 - Réglage électrique de l'approche des sièges et de la hauteur des appuie-tête
 - Soutien lombaire (4 réglages) côtés conducteur et passager avant
 - Réglage de la profondeur d'assise avec coussins sans interstice
 - Fonction de positionnement PRE-SAFE® pour le siège passager
 - Commande du siège passager avant côté conducteur
 - Hauteur de l'affichage tête haute à réglage électrique
 Pack Rétroviseurs : rétroviseurs extérieurs rabattables électriquement, éclairage périphérique avec projection du logo de la marque
 Porte-gobelets à l'avant et à l'arrière
 Pré-équipement pour la surveillance du véhicule incluant la localisation de celui-ci et la notification en cas de mouvement
 Pré-équipement pour Live Traffic Information et communication Car-to-X, utilisable gratuitement pendant 7 ans à partir de l'activation
 Pré-équipement pour service de partage de clé
 Pré-équipement pour services à distance via l'application Mercedes me sur smartphone (service gratuit pendant 3 ans après activation Mercedes me) incluant notamment :
 - Réglage de la température intérieure
 - Envoi d'adresses au système de navigation
 - Verrouillage des portes
 Projecteurs MULTIBEAM à LED avec assistant de feux de route adaptatifs Plus
 Réception radio numérique DAB
 Rétroviseurs extérieurs chauffants à réglage électrique de l'intérieur
 Sièges conducteur et passager avant chauffants
 Sièges conducteur et passager avant climatisés
 Système de charge sans fil à induction pour smartphone à l'avant
 Système de commande vocale et assistant personnel activable grâce à "Hey Mercedes"
 Système multimédia MBUX avec fonctionnalités élargies (profils personnalisés, fonctions prédictives)
 Troisième rangée de sièges dotée de deux places assises à part entière

CONFORT ET FONCTIONNALITÉS

- Pack Premium Plus de série sur 580 4MATIC :
- Toit ouvrant panoramique
- Sièges multicontours pour le conducteur et le passager
- Chauffage de siège à l'arrière
- Affichage tête haute
- Assistant intérieur MBUX
- Pack AIR-BALANCE
- Porte-gobelets chauffants/réfrigérants pour conducteur et passager
- Eclairage de proximité avec projection animée du Mercedes-Benz Pattern
- Pack AIR BALANCE
- Pack ENERGIZING Plus
- Pack Chauffage Confort
- Climatisation automatique THERMOTRONIC à l'arrière à 5 zones

SÉCURITÉ ET TECHNIQUE

- Pack d'assistance à la conduite Plus incluant :
- Assistant de régulation de distance DISTRONIC actif avec assistant de limitation de vitesse actif et adaptation de la vitesse basée sur un itinéraire
- Assistant actif en cas d'embouteillage
- Assistant directionnel actif (assistant de changement de voie et d'arrêt d'urgence)
- Assistant d'arrêt d'urgence actif
- Freinage d'urgence assisté actif (alerte visuelle et sonore en cas de risque de collision et freinage d'urgence autonome dans certaines conditions)
- Assistant directionnel pour les manœuvres d'évitement
- Assistant de franchissement de ligne actif
- Assistant d'angle mort actif
- Pack protection antivol GUARD 360° incluant :
- Alarme antivol et antieffraction
- Protection antisoulèvement avec alertes visuelles et sonores en cas de modification de l'inclinaison du véhicule
- Sirène d'alarme
- Protection volumétrique (déclenchée en cas de détection de mouvements dans l'habitacle)
- Alerte vol avec détection de dommages lors du stationnement (gratuite pendant 3 ans à partir de l'activation)
- Autocollant GUARD 360° sur les vitres avant
- Réservoir de carburant de 90 l
- Suspension pneumatique AIRMATIC : système d'amortissement actif et correcteur d'assise automatique
- Système de contrôle de la pression des pneus
- Système de fixation de sièges enfants à l'arrière i-Size
- Système PRE-SAFE® : systèmes de sécurité préventive
- Transmission intégrale permanente sur les versions 4MATIC

SÉCURITÉ ET TECHNIQUE

- ABS (antiblocage de roues) et BAS (freinage d'urgence assisté)
- ADAPTIVE BRAKE avec fonction HOLD, aide au démarrage en côte, préremplissage et séchage des freins par freinage en cas de pluie
- Affichage de l'état des ceintures arrière (bouclées/non bouclées) sur le combiné d'instruments
- Airbag central
- Airbag genoux pour le conducteur
- Airbags frontaux pour le conducteur et le passager avant
- Airbags latéraux pour le conducteur et le passager avant (Airbags combinés thorax et bassin)
- Airbags rideaux à l'avant et à l'arrière
- Alternateur-démarrage intégré. Réunit le démarreur et l'alternateur dans un puissant moteur électrique (16 kW / 22 ch) qui assiste le moteur thermique (fonction Boost) lors des accélérations.
- Assistant de stabilisation en cas de vent latéral
- ATTENTION ASSIST : système de détection de somnolence
- Avertisseur sonore pour les piétons
- Boîte de vitesses automatique à 9 rapports 9G-TRONIC
- Capteur de pluie et de luminosité
- Désactivation automatique de l'airbag passager avant
- Détecteur de panneaux de signalisation
- Direction assistée et asservie à la vitesse
- DYNAMIC SELECT avec les programmes de conduite « Eco », « Comfort », « Sport », « Offroad » et « Individual »
- ESP (régulation du comportement dynamique) et ASR (antipatinage)
- Filtre à particules
- Fonction d'arrêt/redémarrage "Stop/Start ECO"
- Frein de stationnement électrique
- Kit anti-crevaison TIREFIT
- Lecteur d'empreinte digitale
- Limiteur de vitesse en descente (DSR)

EXTERIEUR

	Executive	AMG Line
Elargisseurs d'ailes avant et arrière peints dans le ton carrosserie		●
Habillages de bas de caisse AMG peints dans le ton carrosserie		●
Jantes 50,8cm (20") à 5 double branches	●	
Jantes alliage AMG 53 cm (21") à 5 doubles branches finition gris titane/naturel brillant		●
Jupe arrière AMG avec insert noir façon diffuseur et baguette décorative chromée		●
Jupe avant AMG, sorties d'air au design sportif et expressif dans les habillages de passage de roue		●
Jupe avant avec grilles d'entrée d'air avec insert décoratif dans le ton noir brillant	●	

INTERIEUR

	Executive	AMG Line
Pédalier sport AMG en acier inoxydable brossé avec picots en caoutchouc noirs		●
Tapis de sol AMG en velours noir avec monogramme « AMG»		●
Tapis de sol en velours	●	
Volant multifonctions en cuir Nappa réglable électriquement avec boutons Touch-Control et palettes de changement de rapport	●	
Volant sport multifonction en cuir Nappa noir avec surpiqûres noires, panneaux de commande tactile, palettes de commande des rapports et enjoliveur de volant en chrome argenté		●

SÉCURITÉ ET TECHNIQUE

	Executive	AMG Line
Système de freinage avec disques de frein surdimensionnés sur l'essieu avant		●

● = équipement de série

GLS	GLS 450 d 4MATIC	GLS 450 4MATIC	GLS 580 4MATIC
Nombre de cylindres	6 cylindres en ligne	6 cylindres en ligne	V8
Cylindrée (cm³)	2 989	2 999	3 982
Puissance thermique (kW [ch])	270 + 15 [367 + 20]	280 + 16 [381 + 22]	370 + 15 [517 + 20]
Couple maxi (Nm thermique Nm électrique)	750 200	500 200	730 200
Puissance administrative (CV)	25	26	40
Norme antipollution	Euro 6d-ISC-FCM	Euro 6d-ISC-FCM	Euro 6d-ISC-FCM
Energie	Diesel avec alterno-démarrreur 48V	Essence avec alterno-démarrreur 48V	Essence avec alterno-démarrreur 48V
PERFORMANCE			
Vitesse maxi (km/h)	250	250	250
Accélération 0 à 100 km/h (s)	6,1	6,1	4,9
CONSOMMATION / EMISSIONS / AUTONOMIE (WLTP)			
Consommation de carburant en cycle combiné (L/100km)	8,0 - 9,1	10,2 - 11,7	13,5 - 14,2
Emissions de CO2 en cycle combiné (g/km)	210 - 239	232 - 265	305 - 321
TRANSMISSION			
Transmission	Transmission intégrale	Transmission intégrale	Transmission intégrale
Boîte de vitesses	Automatique 9G-TRONIC	Automatique 9G-TRONIC	Automatique 9G-TRONIC
MASSE			
A vide en ordre de marche (kg)	2615	2525	2640
Charge utile (kg)	685	695	660
Remorque non freinée / freinée (kg)	750 / 3500	750 / 3500	750 / 3500
DIMENSIONS			
Diamètre de braquage mur à mur (m)	12,54	12,54	12,54
Volume du coffre (L)	355	355	355
Capacité du réservoir / dont réserve (L)	90 / 9	90 / 9	90 / 12

*dépend l'équipement optionnel choisi



Mercedes-AMG GLS



EXTERIEUR

Calandre spécifique à AMG avec baguettes verticales en finition chromée brillante et logo AMG

Capot moteur imposant aux bossages larges et bien dessinés et logo AMG

Eclairage de proximité avec projection animée du logo AMG

Elargisseurs de passage de roue AMG, habillages des bas de caisse AMG et rétroviseurs extérieurs peints dans le ton carrosserie

Jantes alliage AMG 53,3 cm (21") à 10 branches, finition gris tantale/naturel brillant

Jupe arrière AMG dynamique avec insert façon diffuseur et baguette décorative en finition chromée argentée

Jupe avant AMG avec « jet wing » noir brillant intégrée, baguette décorative de « jet wing » et splitter avant chromés argentés et, enfin, prises d'air noires au look sportif marquant

Monogramme « V8 BITURBO 4MATIC+ » sur les ailes avant

Peinture métallisée

Rampes de toit finition aluminium

Système d'échappement Performance AMG avec doubles sorties en chrome brillant

INTERIEUR

Baguettes de seuil éclairées AMG avec monogramme « AMG » éclairé et cache interchangeable

Ciel de pavillon en tissu noir

Garnitures de siège en sellerie cuir Nappa AMG

Inserts décoratifs en tilleul marron brillant avec cache de porte-gobelets coulissant en finition laque noire

Pédalier sport AMG

Pédalier sport AMG en acier inoxydable brossé avec picots en caoutchouc noirs

Planche de bord et ligne de ceinture des portes en cuir Nappa

Sièges avant AMG avec design spécifique à AMG et plaquette « AMG » sur les dossiers

Tapis de sol AMG

INTERIEUR

Volant Performance AMG à 3 branches en cuir Nappa de couleur noire, avec méplat dans la partie inférieure et perforations dans la zone de préhension, boutons de commande tactiles, palettes de changement de rapport en aluminium argenté, touches du volant AMG, habillage d'airbag en cuir Nappa, repère 12 heures dans le ton noir et cache du volant avec monogramme « AMG »

INFODIVERTISSEMENT ET CONNECTIVITÉ

2 ports USB-C à l'avant, 2 ports USB-C à l'arrière

Affichage tête haute avec réalité augmentée MBUX intégrée

Assistant intérieur MBUX

Connexion Bluetooth® pour téléphone portable

Double pare-soleil

Eclairage d'ambiance avec 64 couleurs

Intégration pour smartphone

Module de communication (LTE) pour l'utilisation des services

Mercedes *me* connect

Navigation haute résolution par disque dur MBUX Premium avec mises à jour des données cartographiques gratuites jusqu'à 7 ans à partir de l'activation

Pack Mémoire

Porte-gobelet avant tempéré

Poste de conduite Widescreen composé de 2 écrans d'une diagonale de 12,3 pouces chacun ; avec contenus spécifiques à AMG comme RACETIMER et menu de démarrage AMG ainsi que quatre styles d'affichage au choix (« Modern Classic », « Sport », « Discret » et « Supersport » spécifique à AMG)

Pré-équipement pour Divertissement MBUX

Pré-équipement pour la surveillance du véhicule incluant la localisation de celui-ci et la notification en cas de mouvement

Pré-équipement pour Live Traffic Information et communication Car-to-X, utilisable gratuitement pendant 7 ans à partir de l'activation

Pré-équipement pour service de partage de clé (service gratuit pendant 3 ans après activation Mercedes *me*)

INFODIVERTISSEMENT ET CONNECTIVITÉ

2 ports USB-C à l'avant, 2 ports USB-C à l'arrière

Pré-équipement pour services à distance via l'application Mercedes *me* sur smartphone (service gratuit pendant 3 ans après activation Mercedes *me*) incluant notamment :

- Réglage de la température intérieure

- Envoi d'adresses au système de navigation

- Verrouillage des portes

Réalité augmentée MBUX pour la navigation

Réception radio numérique DAB

Système de charge sans fil à induction pour smartphone à l'avant

Système de commande vocale et assistant personnel activable grâce à "Hey Mercedes"

Système de sonorisation surround Burmester® avec 13 haut-parleurs et puissance du système de 590 watts

Système multimédia MBUX avec fonctionnalités élargies (profils personnalisés, fonctions prédictives)

CONFORT ET FONCTIONNALITÉS

Capteur de pluie et de luminosité

Chauffage de siège pour conducteur et passager avant

Chauffage des sièges arrière

Climatisation automatique THERMOTRONIC à 4 zones climatiques

Eclairage de proximité avec projection du logo de la marque

Fermeture assistée

Hayon EASY-PACK

Pack AIR-BALANCE avec flacon de parfum, ionisation et filtration de l'air améliorée

Pack Confort KEYLESS-GO

Pack d'aide au stationnement avec caméras 360°

Pack ENERGIZING Plus

- Pack Chauffage Confort

- Climatisation automatique THERMOTRONIC à l'arrière à 5 zones

Pack Rétroviseurs : rétroviseurs extérieurs rabattables électriquement, éclairage périphérique avec projection du logo de la marque

CONFORT ET FONCTIONNALITÉS

Phares MULTIBEAM LED et feux arrière à LED
 Régulateur de vitesse TEMPOMAT avec limiteur de vitesse
 Rétroviseurs à commutation jour/nuit automatique
 Rétroviseurs extérieurs chauffants à réglage électrique de l'intérieur
 Sièges climatisés à l'avant
 Sièges multicontours pour conducteur et passager : avec climatisation des sièges et Pack Mémoire avec coussins actifs, effet de massage aux pierres chaudes, chauffage de siège Plus et ventilation de siège
 Soutien lombaire à 4 réglages
 Toit ouvrant

SÉCURITÉ ET TECHNIQUE

4MATIC+ Performance AMG
 9G SPEEDSHIFT MCT AMG
 ABS (antiblocage de roues), ASR (anti-patinage), BAS (freinage d'urgence assisté)
 ADAPTIVE BRAKE avec fonction HOLD, aide au démarrage en côte, pré-remplissage et séchage des freins par freinage en cas de pluie
 Affichage de l'état des ceintures arrière (bouclées/non bouclées) sur le combiné d'instruments
 Airbag genoux pour le conducteur
 Airbags frontaux pour le conducteur et le passager avant
 Airbags latéraux conducteur et passager avant (airbags combinés thorax et bassin)
 Airbags rideaux
 AMG ACTIVE RIDE CONTROL (465) basé sur AMG RIDE CONTROL+
 AMG TRACK PACE
 Assistant de franchissement de ligne actif
 Assistant de limitation de vitesse par lecture des panneaux grâce à une caméra
 Assistant de stabilisation en cas de vent latéral
 ATTENTION ASSIST : système de détection de somnolence
 Avertisseur d'angle mort
 Avertisseur sonore pour piétons
 Capot moteur actif pour la protection des piétons
 Clé du véhicule dans le ton noir brillant avec logo « AMG » et cadre enjoliveur en chrome mat
 Désactivation automatique de l'airbag passager avant
 Différentiel arrière autobloquant électronique AMG
 Direction paramétrique AMG à 2 niveaux
 Driver's Package AMG
 DYNAMIC SELECT AMG avec programmes de conduite « Comfort », « Sport », « Sport+ », « Sol glissant », « Trail », « Sand » et « I » (Individual)
 Feux de stop adaptatifs
 Fixations iSize pour siège-enfant avec sangle Top Tether aux places extérieures arrière
 Frein de stationnement électrique

SÉCURITÉ ET TECHNIQUE

Freinage d'urgence assisté actif (alerte visuelle et sonore en cas de risque de collision et freinage d'urgence autonome dans certaines conditions)
 Freins composites hautes performances AMG, étriers de frein peints en rouge et pourvus d'un monogramme « AMG » noir ; avec disques intégraux ventilés
 Kit anti-crevaisin TIREFIT
 Pack Assistance à la conduite :
 - Assistant de régulation de distance DISTRONIC actif
 - Assistant de limitation de vitesse actif
 - Redémarrage automatique étendu sur autoroute
 - Adaptation de la vitesse basée sur un itinéraire avec fonction de fin d'embouteillage
 - Assistant actif en cas d'embouteillage
 - Assistant directionnel actif avec avertissement Hands-off
 - Assistant de changement de voie actif
 - Assistant d'arrêt d'urgence actif (actif à tout moment)
 - Fonction de voie d'urgence
 - Freinage d'urgence assisté actif avec détection des véhicules, vélos et piétons
 - Fonction carrefour
 - Fonction de changement de direction
 - Fonction de freinage d'urgence en fin d'embouteillage
 - Affichage du danger via l'éclairage d'ambiance
 - Assistant directionnel pour les manœuvres d'évitement avec détection des vélos, des piétons et des véhicules
 - Assistant de franchissement de ligne actif
 - Assistant d'angle mort actif
 - Fonction d'avertissement à la sortie du véhicule lorsqu'il y a un mouvement de la main en direction de la poignée de la porte
 - Systèmes PRE-SAFE®
 - PRE-SAFE® PLUS
 - PRE-SAFE® Impuls latéral
 Régulation du comportement dynamique (ESP®) à 3 niveaux
 Système d'appel d'urgence Mercedes-Benz
 Système de contrôle de la pression des pneus
 Verre feuilleté anti-effraction GUARD 360° avec isolation thermique et insonorisation intégrale

GLS

GLS 63 4MATIC+

Nombre de cylindres	V8
Cylindrée (cm³)	3 982
Puissance thermique (kW [ch])	450 + 16 [612 + 22]
Couple maxi (Nm thermique Nm électrique)	850 200
Puissance administrative (CV)	55
Norme antipollution	Euro 6d-ISC-FCM
Energie	Essence avec alerno-démarrreur 48V

PERFORMANCE

Vitesse maxi (km/h)	280
Accélération 0 à 100 km/h (s)	4,2

CONSOMMATION / EMISSIONS / AUTONOMIE (WLTP)

Consommation de carburant en cycle combiné (L/100km)	13,3 - 13,5
Emissions de CO2 en cycle combiné (g/km)	300 - 306

TRANSMISSION

Transmission	Transmission intégrale
Boîte de vitesses	Automatique 9G-TRONIC

MASSE

A vide en ordre de marche (kg)	2700
Charge utile (kg)	695
Remorque non freinée / freinée (kg)	750 / 3300

DIMENSIONS

Diamètre de braquage mur à mur (m)	12,54
Volume du coffre (L)	355
Capacité du réservoir / dont réserve (L)	90 / 12

*dépend l'équipement optionnel choisi

Mercedes-Maybach GLS



EXTERIEUR

Calandre à barres verticales chromées brillant et monogramme MAYBACH centré sur le dessus
 Elargisseurs d'ailes avant et arrière peints dans le ton carrosserie
 Emblème Maybach dans le montant D
 Enjoliveurs de sortie d'échappement spécifiques Maybach, finition chromé brillant avec insert horizontal
 Etoile Mercedes verticale sur le capot moteur
 Inserts décoratifs chromés dans le montant B
 Jantes alliage MAYBACH 55,9 cm (22") multibranches
 Jupe avant avec applications et grilles d'entrée d'air chromées avec motif Maybach : partie supérieure de pare-chocs peinte dans le ton carrosserie et partie inférieure du pare-chocs en finition noir brillant avec protection anti-encastrement chromée intégrée
 Longeron avec inserts chromés dans le ton noir brillant
 Marchepied éclairé à déploiement électrique avec emblème Maybach
 Monogramme Maybach sur le couvercle de coffre
 Peinture métallisée
 Pneu moins bruyant avec absorbeur en mousse

INTERIEUR

Baguettes de seuil avec monogramme Maybach
 Cache-bagages avec emblème Maybach
 Ciel de pavillon en microfibre MICROCUT noir
 Clé de véhicule dans le ton noir brillant avec cadre enjoliveur en chrome brillant ; avec emblème Maybach
 Inserts décoratifs en bois chêne anthracite à pores ouverts
 Pédalier en acier inoxydable brossé avec emblème Maybach
 Sellerie de série en cuir Nappa noir
 Tapis de sol en velours
 Volant multifonction en cuir Nappa avec monogramme MAYBACH dans la barrette du volant et habillage d'airbag en cuir Nappa

INFODIVERTISSEMENT ET CONNECTIVITÉ

Affichage tête haute avec réalité augmentée MBUX intégrée
 Assistant intérieur MBUX à l'avant et à l'arrière
 Climatisation automatique THERMOTRONIC à 4 zones
 Connexion Bluetooth® pour téléphone portable
 Eclairage d'ambiance avec 64 couleurs, avec extension Maybach au ciel de pavillon
 Intégration smartphone avec Android Auto™ et Apple CarPlay™
 Lecteur d'empreinte digitale
 Module de communication (LTE Advanced) pour l'utilisation des services Mercedes me connect
 Navigation haute résolution par disque dur MBUX Premium avec mises à jour des données cartographiques gratuites jusqu'à 7 ans à partir de l'activation
 Pack AIR BALANCE avec ionisation, filtration de l'air optimisée et diffusion de parfum
 Poste de conduite Widescreen constitué de 2 écrans de 12,3 pouces chacun et mode d'affichage spécifique «Maybach »
 Pré-équipement pour la surveillance du véhicule incluant la localisation de celui-ci et la notification en cas de mouvement
 Pré-équipement pour Live Traffic Information et communication Car-to-X, utilisable gratuitement pendant 7 ans à partir de l'activation
 Pré-équipement pour service de partage de clé (service gratuit pendant 3 ans après activation Mercedes *me*)
 Pré-équipement pour services à distance via l'application Mercedes *me* sur smartphone (service gratuit pendant 3 ans après activation Mercedes *me*) incluant notamment :
 - Réglage de la température intérieure
 - Envoi d'adresses au système de navigation
 - Verrouillage des portes
 Réalité augmentée MBUX pour la navigation
 Réception radio numérique DAB
 Scanner à empreinte digitale
 Système de commande vocale et assistant personnel activable grâce à "Hey Mercedes"
 Système de recharge sans fil pour mobiles à l'avant et à l'arrière

INFODIVERTISSEMENT ET CONNECTIVITÉ

Système de sonorisation surround Burmester®
 Système multimédia MBUX avec fonctionnalités élargies (profils personnalisés, fonctions prédictives)
 Tablette arrière MBUX avec écran HD de 7,4"

CONFORT ET FONCTIONNALITÉS

2 ports USB à l'arrière
 Appuies-têtes réglables en hauteur
 Appuie-têtes confort à l'arrière
 Fermeture assistée des portes
 Hayon EASY-PACK
 Lève-vitres électriques à commande séquentielle et dispositif anti-pincement
 MAGIC VISION CONTROL avec balais d'essuie-glace chauffants
 Miroirs de courtoisie éclairés et plafonnier avec lampes de lecture à l'arrière
 Pack d'assistance à la conduite incluant :
 - Assistant de régulation de distance DISTRONIC actif - Actif jusqu'à une vitesse de 210 km/h
 - Assistant de limitation de vitesse actif
 - Redémarrage automatique étendu sur autoroute
 - Adaptation de la vitesse basée sur un itinéraire avec fonction de détection de bouchon
 - Assistant d'encombrements actif
 - Assistant directionnel actif
 - Assistant d'arrêt d'urgence actif avec fonction SOS
 - Freinage d'urgence assisté actif
 - Fonction de changement de direction et fonction carrefour
 - Assistant directionnel pour les manœuvres d'évitement
 - Assistant de franchissement de ligne actif
 - Assistant d'angle mort actif
 - Fonction d'avertissement à la sortie du véhicule
 - Assistant de signalisation routière
 - Fonction d'avertissement piéton dans la zone à proximité d'un passage piéton*
 - PRE-SAFE® PLUS
 - PRE-SAFE® Impuls latéral

CONFORT ET FONCTIONNALITÉS

Pack ENERGIZING Plus
 - Pack Chauffage Confort
 - Climatisation automatique THERMOTRONIC à l'arrière à 5 zones
 Pack KEYLESS-GO
 Pack Rétroviseurs avec projection du logo de la marque
 Pack stationnement à distance incluant :
 - Radars de proximité avec 12 capteurs à ultrasons
 - Caméras panoramiques 360°
 - Assistant de stationnement actif avec PARKTRONIC et fonction mémoire
 - Pré-équipement pour assistant de stationnement à distance
 - Pré-équipement pour pilote automatique de stationnement intelligent
 Phares MULTIBEAM LED, Assistant de feux de route Plus
 Porte-gobelet chauffant/réfrigérant à l'arrière
 Portemanteau en métal argenté au niveau du montant B
 Siège côté passager réglable électriquement depuis l'arrière (position chauffeur)
 Sièges arrière à réglage électrique avec fonction mémoire
 Sièges climatisés à l'avant et à l'arrière (chauffants et ventilés)
 Sièges multicontours pour le conducteur et le passager avec coussins actifs, effet de massage aux pierres chaudes, chauffage de siège Plus et ventilation de siège
 Toit ouvrant panoramique
 Vitres et lunette arrière teintées foncé

SÉCURITÉ ET TECHNIQUE

ABS (antiblocage de roues), ASR (anti-patinage), BAS (freinage d'urgence assisté)
 ADAPTIVE BRAKE avec fonction HOLD, aide au démarrage en côte, pré-remplissage et séchage des freins par freinage en cas de pluie
 Affichage de l'état des ceintures arrière (bouclées/non bouclées) sur le combiné d'instruments
 Airbag ceinture à l'arrière
 Airbag central
 Airbag genoux pour le conducteur
 Airbags à l'arrière
 Airbags frontaux pour le conducteur et le passager avant
 Airbags latéraux conducteur et passager avant (airbags combinés thorax et bassin)
 Airbags rideaux à l'avant et à l'arrière
 Assistant de franchissement de ligne actif
 Assistant de limitation de vitesse par lecture des panneaux grâce à une caméra
 Assistant de stabilisation en cas de vent latéral
 ATTENTION ASSIST : système de détection de somnolence
 Avertisseur d'angle mort
 Boîte de vitesse automatique à 9 rapports 9G-TRONIC
 Capot moteur actif pour la protection des piétons
 Capteur de pluie et de luminosité
 Désactivation automatique de l'airbag passager avant
 Direction assistée et asservie à la vitesse
 DYNAMIC SELECT incluant un programme de conduite spécifique MAYBACH
 Feux de stop adaptatifs
 Fixations iSize pour siège-enfant avec sangle Top Tether aux places extérieures arrière
 Fonction d'arrêt/redémarrage "Stop/Start ECO"
 Frein de stationnement électrique
 Freinage d'urgence assisté actif (alerte visuelle et sonore en cas de risque de collision et freinage d'urgence autonome dans certaines conditions)
 Kit anti-crevaison TIREFIT

SÉCURITÉ ET TECHNIQUE

Pack protection antivol GUARD 360° incluant :
 - Alarme antivol et antieffraction
 - Protection antisoulèvement avec alertes visuelles et sonores en cas de modification de l'inclinaison du véhicule
 - Sirène d'alarme
 - Protection volumétrique (déclenchée en cas de détection de mouvements dans l'habitacle)
 - Alerte vol avec détection de dommages lors du stationnement (gratuite pendant 3 ans à partir de l'activation)
 - Autocollant GUARD 360° sur les vitres avant
 - Détection de dommages lors du stationnement. Filme l'environnement du véhicule par exemple après une collision. Gratuit pendant 3 ans à partir de l'activation.
 - Désactivation de la clé de secours. Gratuit pendant 3 ans à partir de l'activation
 Régulation du comportement dynamique (ESP®) à 3 niveaux
 Réservoir de lave-glace chauffant
 Suspension pneumatique AIRMATIC
 Système d'appel d'urgence Mercedes-Benz
 Système de contrôle de la pression des pneus
 Système EASY-ENTRY pour faciliter l'entrée et la sortie du conducteur
 Système PRE-SAFE® : systèmes de sécurité préventive
 Transmission intégrale permanente sur les versions 4MATIC
 Verre feuilleté anti-effraction avec isolation thermique et acoustique

GLS

GLS 600 4MATIC

Nombre de cylindres	V8
Cylindrée (cm ³)	3 982
Puissance thermique (kW [ch])	410 + 16 [557 + 22]
Couple maxi (Nm thermique Nm électrique)	730 200
Puissance administrative (CV)	47
Norme antipollution	Euro 6d-ISC-FCM
Energie	Essence avec alerno-démarrreur 48V

PERFORMANCE

Vitesse maxi (km/h)	250
Accélération 0 à 100 km/h (s)	4,9

CONSOMMATION / EMISSIONS / AUTONOMIE (WLTP)

Consommation de carburant en cycle combiné (L/100km)	13,9 - 14,2
Emissions de CO2 en cycle combiné (g/km)	314 - 321

TRANSMISSION

Transmission	Transmission intégrale
Boîte de vitesses	Automatique 9G-TRONIC

MASSE

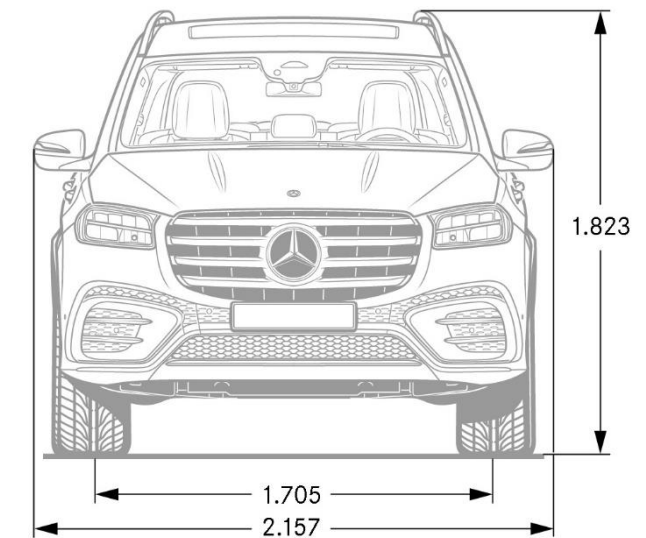
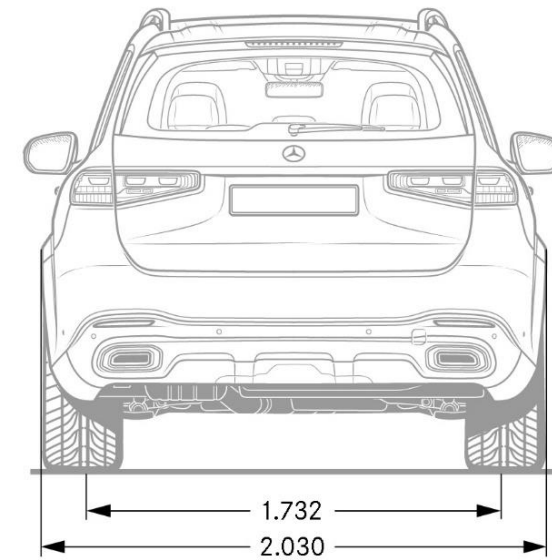
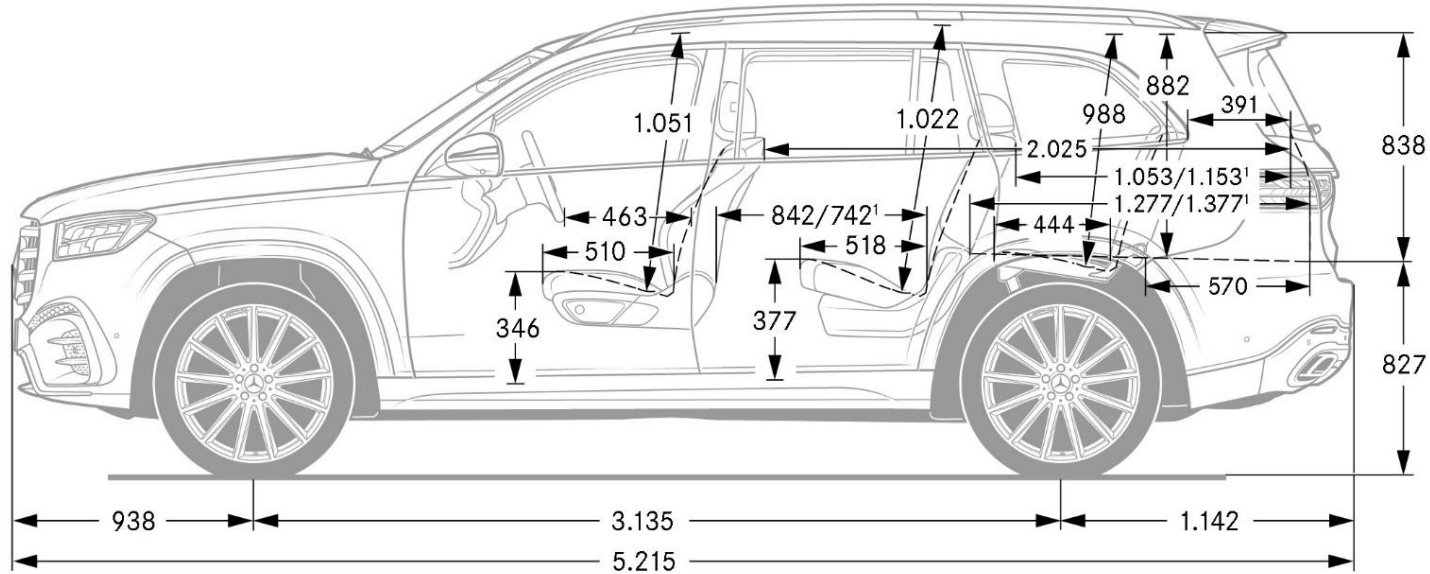
A vide en ordre de marche (kg)	2815
Charge utile (kg)	455
Remorque non freinée / freinée (kg)	750 / 3500

DIMENSIONS

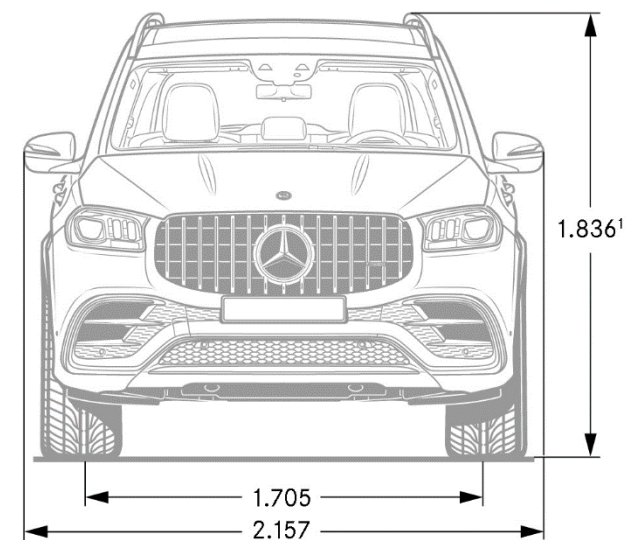
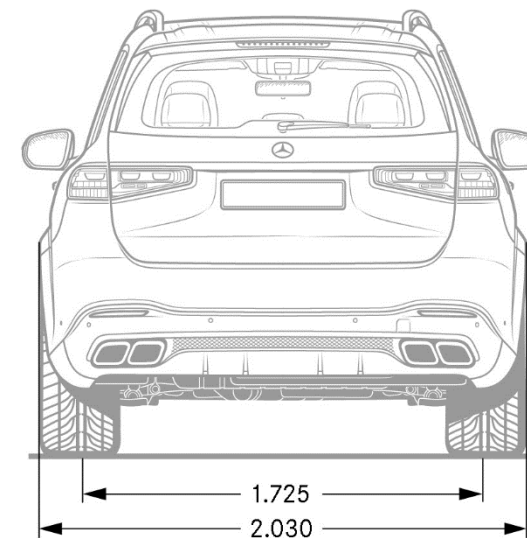
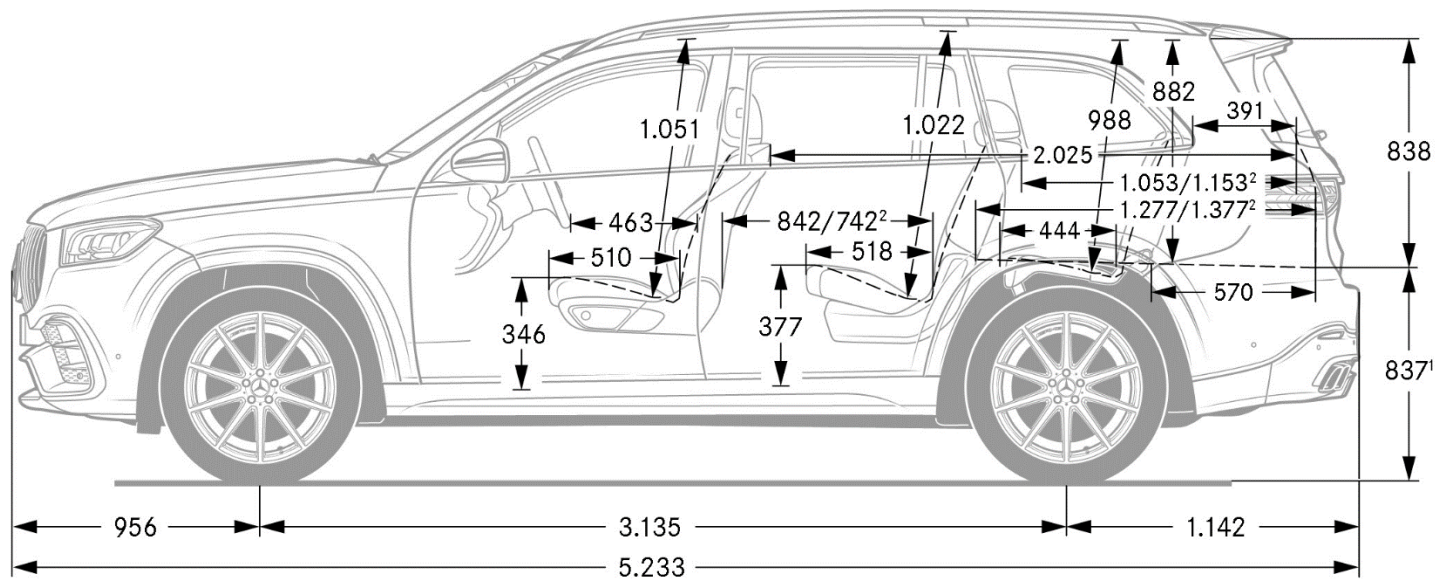
Diamètre de braquage mur à mur (m)	12,54
Volume du coffre (L)	355
Capacité du réservoir / dont réserve (L)	90 / 12

*dépend l'équipement optionnel choisi

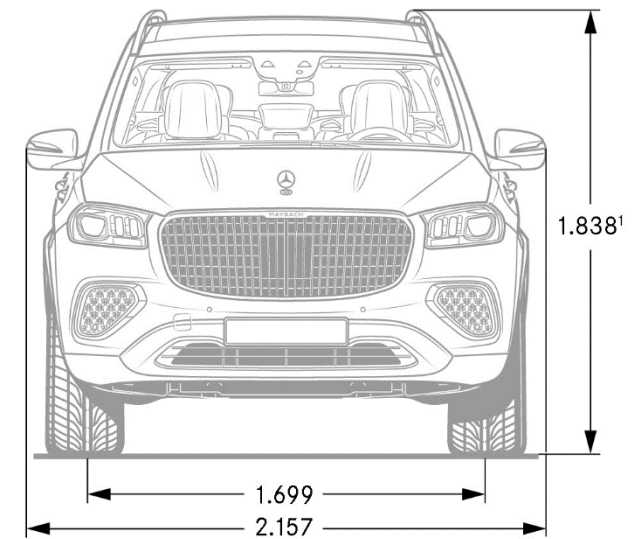
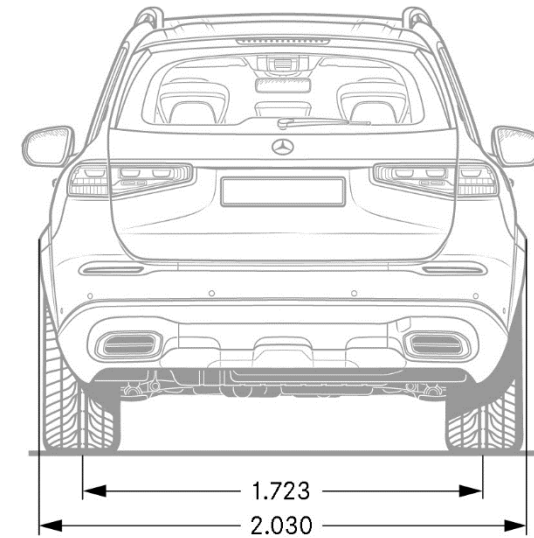
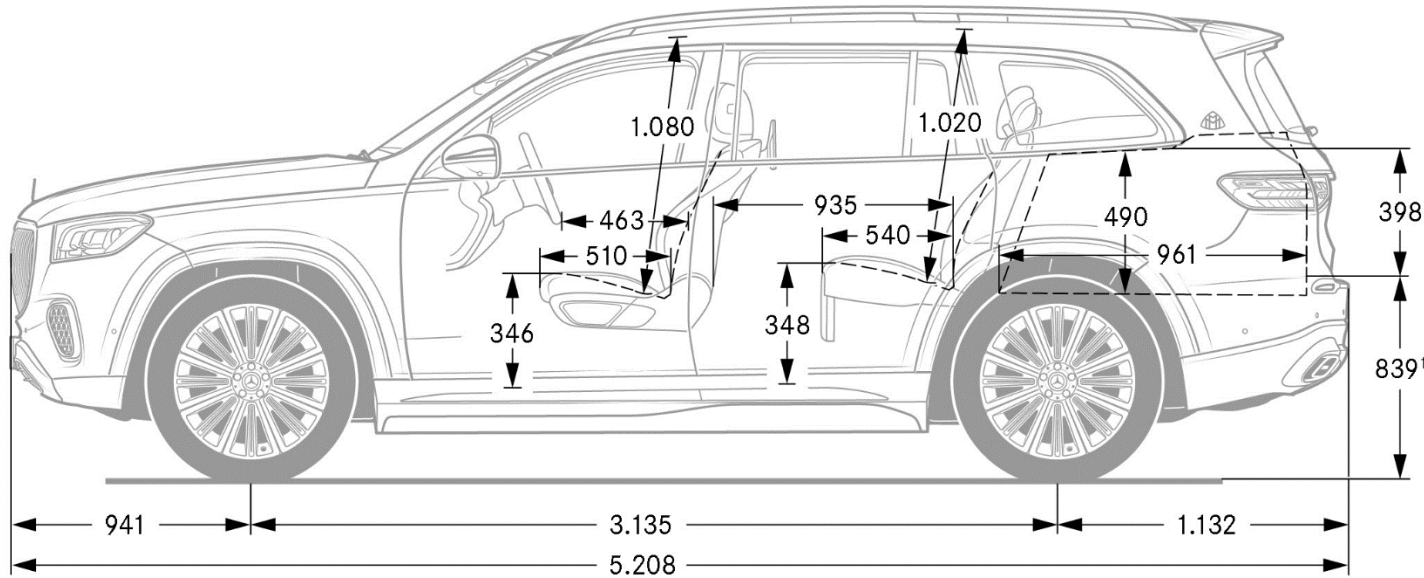
Dimensions



Dimensions



Dimensions



Les données contenues dans ce document concernent les véhicules commercialisés en France. Les données sont susceptibles d'évolution à chaque nouvelle homologation. Le constructeur peut apporter à tout moment des modifications techniques sur ses modèles. Les illustrations peuvent présenter des équipements optionnels. Depuis le 1er septembre 2018, les véhicules légers neufs sont réceptionnés en Europe sur la base de la procédure d'essai harmonisée pour les véhicules légers (WLTP), procédure d'essai permettant de mesurer la consommation de carburant et les émissions de CO₂, plus réaliste que la procédure NEDC précédemment utilisée. Veuillez à bien vérifier auprès de votre Distributeur Agréé Mercedes-Benz que ces valeurs n'ont pas évolué suite à d'éventuels changements d'homologation. Les valeurs de consommation, d'émission et d'autonomie peuvent varier en fonction des configurations et de l'équipement optionnel choisi.

Photos non contractuelles. Les tarifs constructeur conseillés sont indiqués à titre indicatif et sont modifiables sans préavis. Ils sont issus du tarif en vigueur à la date de la dernière mise à jour du document. Ils sont exprimés en Euros TTC (sur la base d'un taux de TVA applicable à la date de la commande) et s'entendent clés en main pour la France métropolitaine. Si l'achat de ce véhicule vous intéresse, contactez votre Distributeur Agréé Mercedes-Benz le plus proche pour connaître les conditions de prix et de disponibilités (d'équipements et d'options) appliquées.

*L'utilisation du navigateur Internet et des services en ligne Mercedes-Benz est possible uniquement via un téléphone portable compatible et soumis à la souscription d'un contrat de téléphonie avec transfert de données auprès d'un opérateur téléphonique.

La réception de données issues d'Internet dans la zone de couverture du réseau, peut entraîner un surcoût, notamment à l'étranger. Renseignez-vous auprès de votre opérateur. Votre distributeur Mercedes-Benz se tient à votre disposition pour plus d'informations concernant les services en ligne Mercedes-Benz.

*L'utilisation des services Mercedes *me connect* requiert la connexion du véhicule ainsi que l'inscription préalable sur le portail « Mercedes *me* » et l'acceptation des conditions d'utilisation.

*Les services tels que Live Traffic Information, le partage de clé ou encore les services à distance sont utilisables gratuitement pendant une durée limitée. Pour pouvoir bénéficier de la durée d'utilisation gratuite, une connexion de votre véhicule avec votre compte utilisateur Mercedes *me* est nécessaire. Au-delà de cette durée d'utilisation déterminée, la poursuite de l'utilisation de ces services deviendra payante.

Nos systèmes d'assistance à la conduite et de sécurité sont des dispositifs annexes et ne vous déchargent pas de votre responsabilité en tant que conducteur. Merci de consulter les instructions et les limites de ces systèmes en vous référant à la notice d'utilisation.

Pour les trajets courts, privilégiez la marche ou le vélo.

Pensez à covoiturer.

Au quotidien, prenez les transports en commun.

#SeDéplacerMoinsPolluer

Page 1 : GLS 450 d 4MATIC AMG Line, Gris Alpin MANUFAKTUR, Jantes alliage AMG 58 cm (23") à 5 doubles branches finition noir brillant/naturel brillant, Pack Sport Black, Toit ouvrant panoramique

Page 6 : GLS 63 4MATIC+, Gris sélénite métallisé, Jantes forgées AMG 58,4 cm (23") multibranches Finition gris Himalaya/naturel brillant

Page 10 : GLS 600 4MATIC, Noir obsidienne / Doré Kalahari MANUFAKTUR, Jantes forgées Maybach 58, cm (23") à 5 trous

Mercedes-Benz France - 7, avenue Nicéphore Niépce - 78180 Montigny-le-Bretonneux

Mercedes-Benz France - Société par actions simplifiée - Capital 75 516 000€

Siren 622 044 287 R.C.S. Versailles - Siret 622 044 287 00234 - APE 501Z

Siège social : 7, avenue Nicéphore Niépce - 78180 Montigny-le-Bretonneux.

Internet : <http://www.mercedes-benz.fr>



[mercedes-benz.fr](https://www.mercedes-benz.fr)