



Mercedes-AMG GT Coupé 4 Portes

Brochure au 5 décembre 2023



EXTERIEUR

Blason AMG sur le capot

Calandre AMG à lamelles verticales

Capot moteur avec bossages stylisés

Insert décoratif chromé brillant sur les ailes avant

Phares MULTIBEAM LED (642) avec assistant de feux de route adaptatifs Plus (628)

Vitres latérales arrière et lunette arrière teintées foncé

INTERIEUR

Baguettes de seuil éclairées AMG avec monogramme « AMG » et cache interchangeable

Ciel de pavillon en tissu noir

Inserts décoratifs en laque noire

Sellerie en cuir Nappa noir avec surpiqûre contrastée grise

Tapis de sol AMG

Toit panoramique

INFODIVERTISSEMENT ET CONNECTIVITÉ

Affichage tête Haute

Assistant Intérieur MBUX

Autoradio numérique

Intégration smartphone Android Auto™ et Apple CarPlay™

Live Traffic Information et communication Car-to-X, utilisable gratuitement pendant 7 ans à partir de l'activation

MBUX Réalité augmentée pour la navigation

Module de communication (LTE) pour l'utilisation des services Mercedes *me connect*

Navigation haute résolution par disque dur MBUX Premium avec mises à jour des données cartographiques gratuites jusqu'à 3 ans à partir de l'activation

Poste de conduite Widescreen composé d'un écran de combiné d'instruments et d'un écran média de 31,2 cm (12,3") chacun

Pré-équipement pour service de partage de clé (service gratuit pendant 3 ans après activation Mercedes *me*)

Pré-équipement pour services à distance Premium via l'application Mercedes *me* sur smartphone (service gratuit pendant 3 ans après activation Mercedes *me*) incluant notamment :

- Réglage de la température intérieure
- Envoi d'adresses au système de navigation
- Verrouillage des portes

Système de recharge sans fil pour appareils mobiles à l'avant

Système de sonorisation Surround Burmester® avec 14 haut-parleurs pour une puissance totale de 640 W

Système multimédia MBUX

CONFORT ET FONCTIONNALITÉS

Clé de contact AMG

Climatisation automatique THERMOTRONIC à 3 zones

Drive Unit AMG façon V8 avec 8 touches à pictogramme au graphisme soigné, vaste bordure chromée argentée et partie interne en laque noire

Eclairage d'ambiance en 64 couleurs avec 10 ambiances chromatiques et 2 effets

Feux arrière à LED tout en longueur avec clignotants à défilement

Fonction de démarrage KEYLESS-GO

Hayon EASY-PACK (Hayon à ouverture et fermeture électriques) ainsi que commandes sans contact HANDS-FREE ACCESS

KEYLESS-GO (système d'accès au véhicule) avec poignées de porte affleurantes

Pack ENERGIZING :

- 4 programmes confort ENERGIZING : Fraicheur, Vitalité, Entraînement, Conseil (+ Power Nap sur 63 S E Performance)

- ENERGIZING COACH

- Chauffage de siège pour conducteur et passager avant

Pack Mémoires : réglages et mémorisations électriques de la position d'assise conducteur et passager

Pack rangements avec filet sur le plancher de coffre, double porte-gobelet et caisse pliante sous le plancher de chargement

Pack Rétroviseurs :

- Rétroviseurs extérieurs (chauffants) rabattables électriquement

- Réglages et mémorisations électriques des rétroviseurs extérieurs et de la colonne de direction

- Rétroviseur intérieur et rétroviseur extérieur côté conducteur à commutation jour/nuit automatique

Pack Sièges multicontours actifs :

- Sièges multicontours actifs à l'avant

- Soutien lombaire à 4 réglages

- Fonction dynamique avec guidage latéral automatique en fonction de l'angle de braquage, de l'accélération transversale et de la vitesse du véhicule

- 14 coussins d'air assurent la fonction massage ENERGIZING dont massages aux pierres chaudes

Pack Stationnement :

- Caméras panoramiques 360°

- Aide au parking actif

Phares MULTIBEAM LED avec assistant de feux de route adaptatifs Plus

CONFORT ET FONCTIONNALITÉS

Sièges conducteur et passager avant chauffants et climatisés

Vide-poche avant avec prise 12 V et accoudoir avec rangement comprenant 2 ports USB-C

Volant Performance AMG chauffant

SÉCURITÉ ET TECHNIQUE

Aérodynamisme actif avec AIRPANEL sur la jupe avant et déflecteur arrière extractible à commande électrique

Airbag genoux

Airbags frontaux pour le conducteur et le passager avant

Airbags latéraux pour le conducteur et le passager (airbags combinés thorax et bassin)

Airbags rideaux

AMG Track Pace

Assistant de franchissement de ligne actif

ATTENTION ASSIST : système de détection de somnolence

Avertisseur d'angle mort

Capot moteur actif pour la protection des piétons

Désactivation automatique de l'airbag passager avant

Détecteur de panneaux de signalisation

Direction paramétrique AMG à 3 niveaux

ESP AMG à 3 niveaux

Essuie-glaces avec détecteur de pluie

Freinage d'urgence assisté actif avec fonction carrefour

Gilet de sécurité pour le conducteur

Kit TIREFIT avec compresseur de gonflage

Pack Protection antivol URBAN GUARD Plus :

- Alarme antivol et anti-effraction

- Protection anti-soulèvement avec alertes visuelle et sonore

- Protection volumétrique

- Détection de collision et assistance en cas de vol du véhicule (gratuit pendant 3 ans à partir de l'activation)

Régulateur de vitesse TEMPOMAT avec limiteur de vitesse SPEEDTRONIC

Système antiblocage de roues (ABS)

Système d'appel d'urgence Mercedes-Benz

Système de contrôle de la pression des pneus

SÉCURITÉ ET TECHNIQUE

Système de fixation de sièges enfants ISOFIX à l'arrière (places extérieures)

Système PRE-SAFE® : systèmes de sécurité préventive

Transmission intégrale variable 4MATIC+ Performance AMG

CHARGE (Uniquement GT 63 S E PERFORMANCE)

Câble de charge pour boîtier mural et bornes de recharge publiques, 5m, droit, 11kW

Câble de charge pour prise secteur, 5m, droit

Chargeur embarqué 3,7 kW AC

Prééquipement pour les services à distance et de navigation (incluant l'affichage des bornes de recharge)

Services de charge et services à distance Plus incluant Mercedes *me* Charge (gratuit pendant pendant 1an)

EXTERIEUR	GT 43 4MATIC+	GT 53 4MATIC+	GT 63 S E Performance 4MATIC+
Bas de caisse dans le ton carrosserie	●	●	
Bas de caisse peints dans le ton carrosserie et ornés d'un insert chromé argenté			●
Etriers de frein AMG dans le ton bronze			●
Etriers de frein peints dans le ton argent	●	●	
Jantes alliage AMG 48 cm (19") à 10 branches Aéro finition argent vanadium	●		
Jantes alliage AMG 48 cm (19") à 5 doubles branches Aéro finition gris tantale		●	
Jantes alliage AMG 51 cm (20") multibranches finition gris titane/naturel brillant			●
Jupe arrière dans le ton carrosserie, partie inférieure avec diffuseur noir brillant et lame à baguette décorative chromée argentée mais aussi doubles sorties d'échappement trapézoïdales traitées en chrome brillant avec stries extérieures à gauche et à droite			●
Jupe arrière dans le ton carrosserie, partie inférieure noire façon diffuseur avec insert décoratif noir brillant et doubles sorties d'échappement rondes traitées en chrome brillant à gauche et à droite	●	●	
Jupe avant dans le ton carrosserie avec bordure centrale inférieure du pare-chocs enveloppante, splitter avant dans le ton carrosserie, vastes prises d'air latérales à lamelle horizontale noire et ailettes noir brillant	●	●	
Jupe avant finition V8			●
Monogramme sur les ailes avant et le couvercle de coffre	●	●	
Monogramme sur les ailes avant et le couvercle de coffre avec inscription « 63 S » cerclée de rouge			●
INTERIEUR	GT 43 4MATIC+	GT 53 4MATIC+	GT 63 S E Performance 4MATIC+
2 sièges individuels à l'arrière			●
Banquette arrière 3 places	●	●	
Monogramme sur les ailes avant et le couvercle de coffre	●	●	
Monogramme sur les ailes avant et le couvercle de coffre avec inscription « 63 S » cerclée de rouge			●
Sièges sport AMG avec blason AMG estampé sur les appuie-tête et enjoliveur chromé argenté avec inscription « AMG »			●
Sièges sport AMG avec enjoliveur chromé argenté avec inscription « AMG »	●	●	
Volant Performance AMG en cuir Nappa à 3 doubles branches, avec méplat dans la partie inférieure, cache chromé argenté et monogramme « AMG », touches de volant AMG, panneaux de commande tactiles et palettes de changement de rapport au volant galvanisées	●	●	
Volant Performance AMG en cuir Nappa/microfibre MICROCUT à 3 doubles branches, avec méplat dans la partie inférieure, cache chromé argenté et monogramme « AMG », touches de volant AMG, panneaux de commande tactiles et palettes de changement de rapport au volant galvanisées			●

● = équipement de série

INFODIVERTISSEMENT ET CONNECTIVITÉ

Système de recharge sans fil pour mobiles à l'arrière

GT 43 4MATIC+

GT 53 4MATIC+

GT 63 S E Performance
4MATIC+



CONFORT ET FONCTIONNALITÉS

Lave-glace chauffant

Projecteur de logo AMG

GT 43 4MATIC+

GT 53 4MATIC+

GT 63 S E Performance
4MATIC+



SÉCURITÉ ET TECHNIQUE

Boîte de vitesses 9G SPEEDSHIFT MCT AMG avec fonction RACE START

Boîte de vitesses 9G SPEEDSHIFT TCT AMG

DYNAMIC SELECT AMG avec programmes de conduite « Chaussée glissante », « Comfort », « Sport », « Sport+ » et « Individual »

DYNAMIC SELECT AMG avec programmes de conduite « Electric », « Comfort », « Sport », « Sport+ », « RACE » avec mode Drift et « Individual »

Pack DYNAMIC PLUS AMG, avec silentbloc AMG dynamique

Roues arrière directrices

Système d'échappement commutable AMG Performance

Système de freinage composite hautes performances

Système de freinage en céramique composite AMG hautes performances

Train de roulement RIDE CONTROL AMG

Train de roulement RIDE CONTROL+ AMG

GT 43 4MATIC+

GT 53 4MATIC+

GT 63 S E Performance
4MATIC+



● = équipement de série

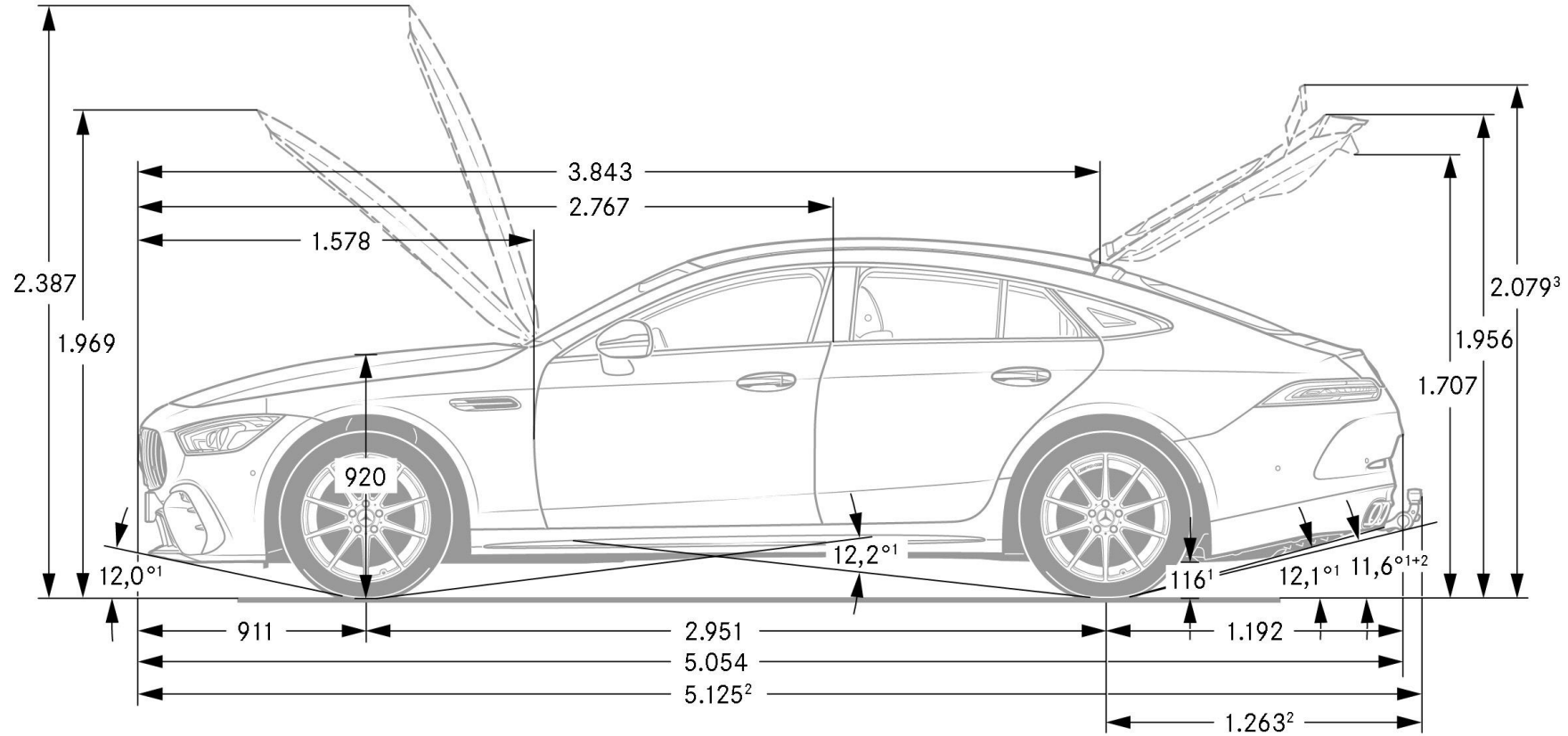


Données Techniques

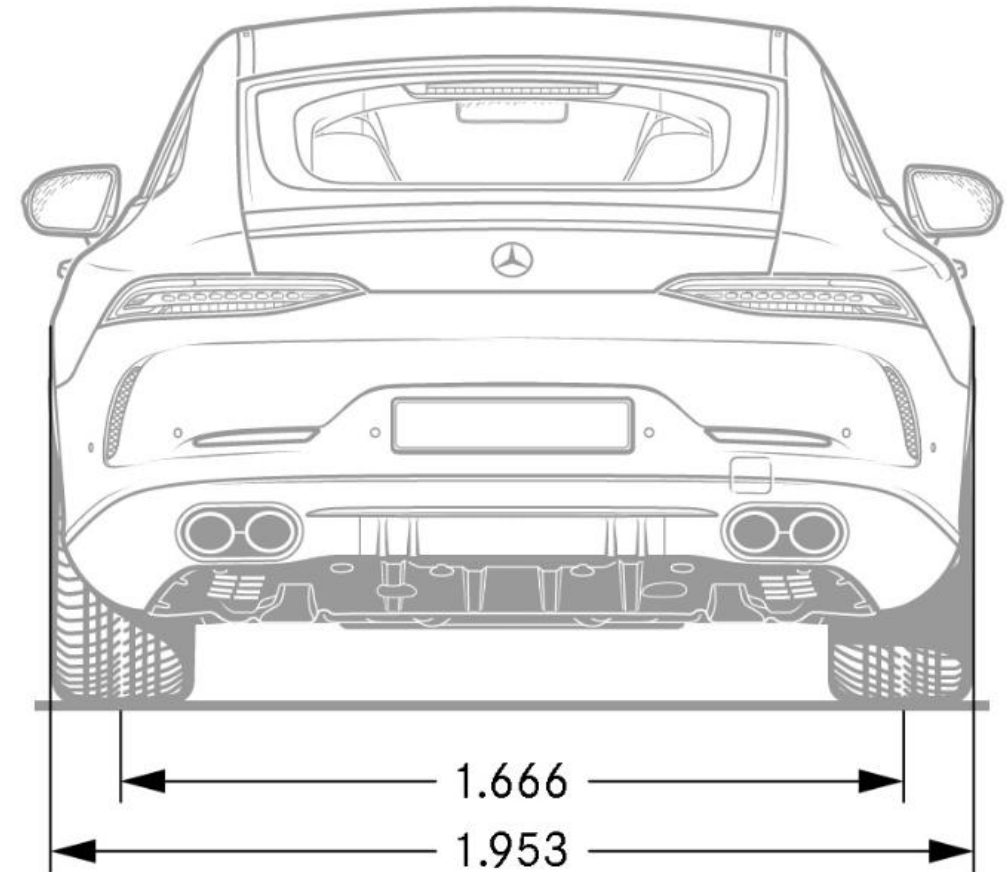
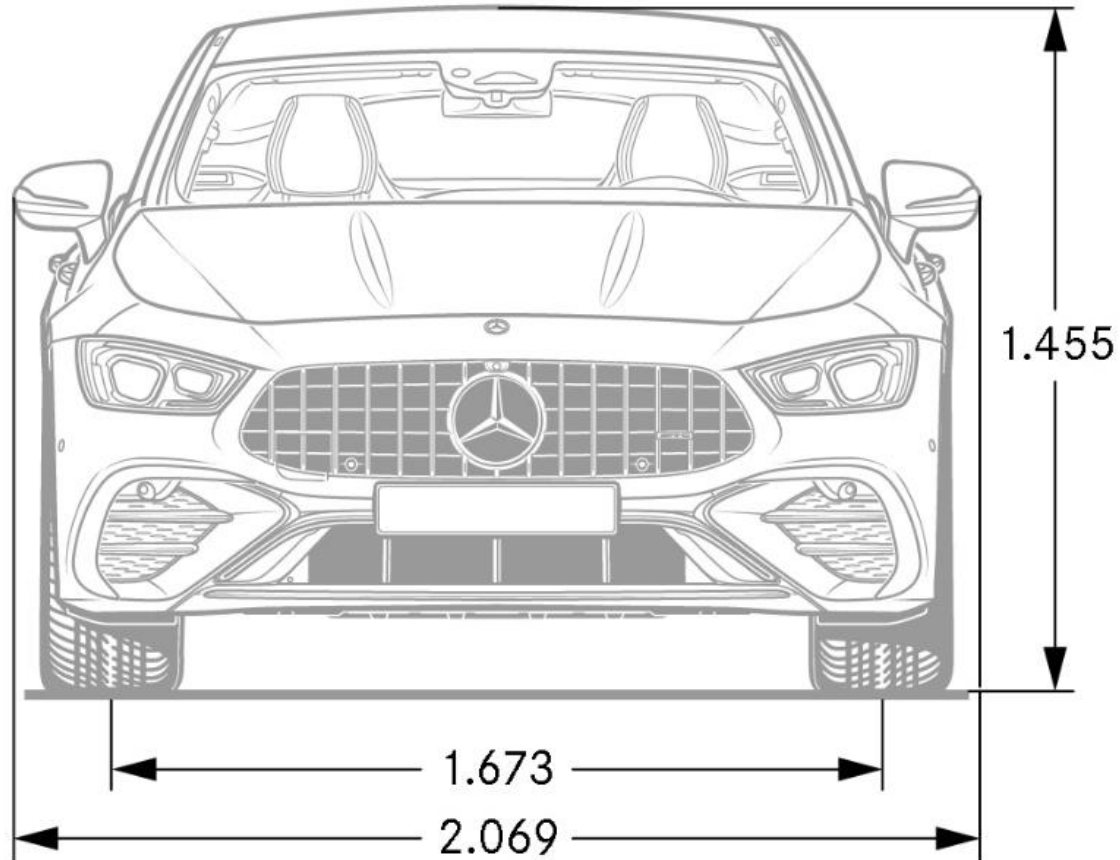


AMG GT COUPE 4 PORTES	GT 43 4MATIC+	GT 53 4MATIC+	GT 63 S E Performance 4MATIC+
Nombre de cylindres	6 cylindres en ligne	6 cylindres en ligne	V8
Cylindrée (cm³)	2 999	2 999	3 982
Puissance thermique (kW [ch])	270 [367]	320 [435]	470 [639]
Puissance électrique (kW [ch])	16 [22]	16 [22]	150 [204]
Puissance cumulée maxi (kW [ch])	-	-	620 [843]
Couple maxi (Nm thermique Nm électrique)	500 250	520 250	900 320
Couple combiné (Nm)	-	-	1470
Capacité de la batterie (kWh)	-	-	6,1
Puissance administrative (CV)	25	32	59
Norme antipollution	Euro 6d-ISC-FCM	Euro 6d-ISC-FCM	Euro 6d-ISC-FCM
Energie	Essence avec alternateur-démarrateur 48V	Essence avec alternateur-démarrateur 48V	Hybride rechargeable essence
PERFORMANCES			
Vitesse maxi (km/h)	270	285	316
Accélération 0 à 100 km/h (s)	4,9	4,5	2,9
CONSOMMATION / EMISSIONS / (WLTP)			
Consommation de carburant en cycle combiné (L/100km)	9,5 - 10,0	9,5 - 10,0	8,7
Emissions de CO ₂ en cycle combiné (g/km)	214 - 227	214 - 228	198
Autonomie en mode électrique en cycle combiné (km)	-	-	12
Autonomie en mode électrique en ville (km)	-	-	13
TRANSMISSION			
Transmission	Transmission intégrale	Transmission intégrale	Transmission intégrale
Boîte de vitesses	9G SPEEDSHIFT TCT AMG	9G SPEEDSHIFT TCT AMG	9G SPEEDSHIFT TCT AMG
MASSE			
A vide en ordre de marche (kg)	2 040	2 040	2 380
Charge utile (kg)	540	535	380
Remorque non freinée / freinée (kg)	-	-	-
DIMENSIONS			
Diamètre de braquage mur à mur (m)	12,6	12,6	12,2
Volume du coffre (L)	456	456	335
Capacité du réservoir / dont réserve (L)	80 / 12	80 / 12	73 / 12

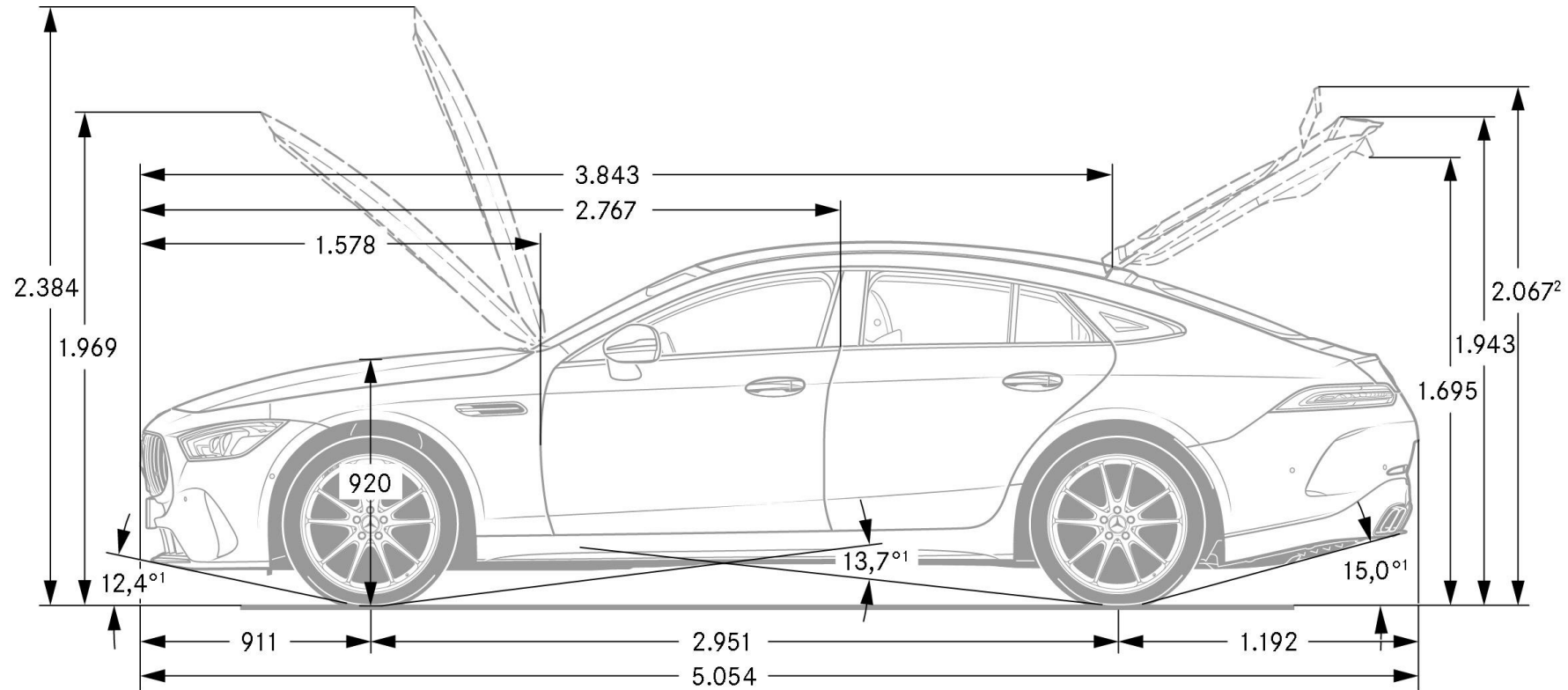
Dimensions GT 43 4MATIC+ et GT 53 4MATIC+



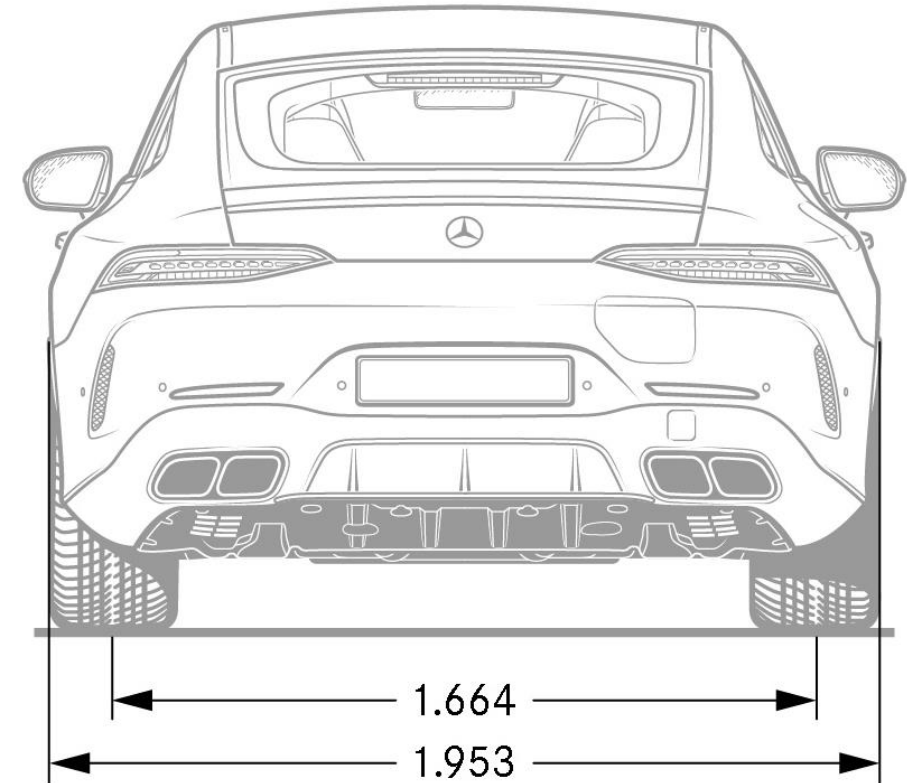
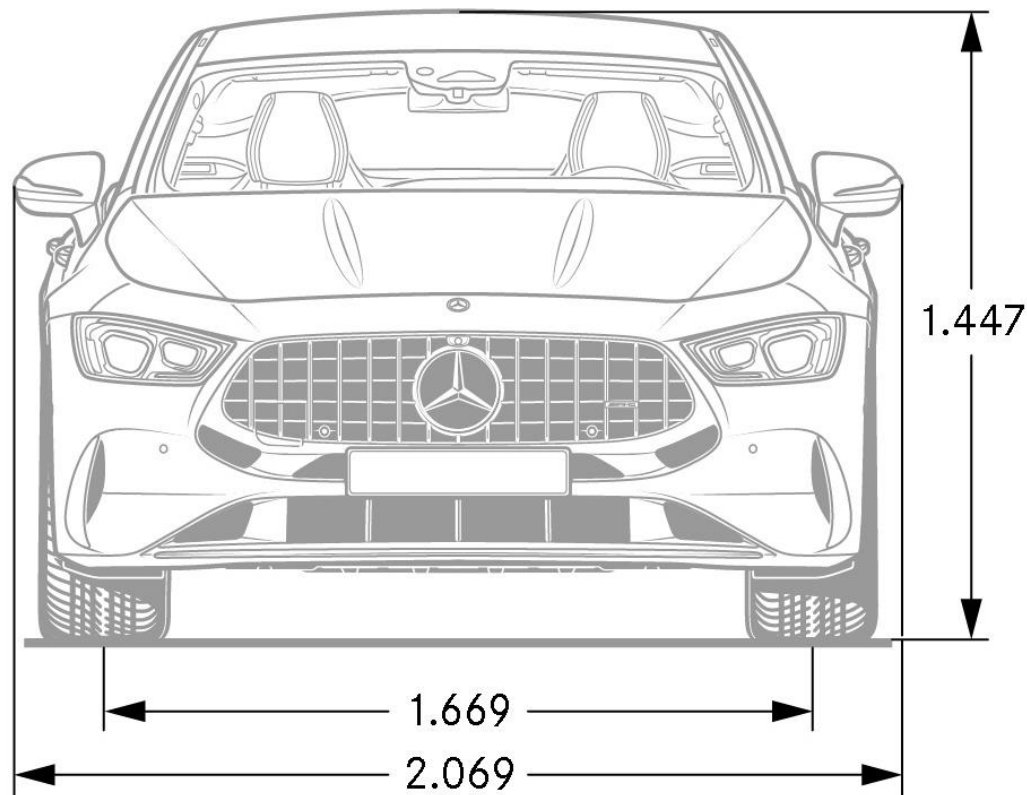
Dimensions GT 43 4MATIC+ et GT 53 4MATIC+



Dimensions GT 63 S E Performance 4MATIC+



Dimensions GT 63 S E Performance 4MATIC+



Les données contenues dans ce document concernent les véhicules commercialisés en France. Les données sont susceptibles d'évolution à chaque nouvelle homologation. Le constructeur peut apporter à tout moment des modifications techniques sur ses modèles. Photos non contractuelles. Les illustrations peuvent présenter des équipements optionnels. Depuis le 1er septembre 2018, les véhicules légers neufs sont réceptionnés en Europe sur la base de la procédure d'essai harmonisée pour les véhicules légers (WLTP), procédure d'essai permettant de mesurer la consommation de carburant et les émissions de CO₂, plus réaliste que la procédure NEDC précédemment utilisée. Veuillez à bien vérifier auprès de votre Distributeur Agréé Mercedes-Benz que ces valeurs n'ont pas évolué suite à d'éventuels changements d'homologation. Les valeurs de consommation, d'émission et d'autonomie peuvent varier en fonction des configurations et de l'équipement optionnel choisi.

Les tarifs constructeur conseillés sont indiqués à titre indicatif et sont modifiables sans préavis. Ils sont issus du tarif en vigueur à la date de la dernière mise à jour du document. Ils sont exprimés en Euros TTC (sur la base d'un taux de TVA applicable à la date de la commande) et s'entendent clés en main pour la France métropolitaine. Si l'achat de ce véhicule vous intéresse, contactez votre Distributeur Agréé Mercedes-Benz le plus proche pour connaître les conditions de prix et de disponibilités (d'équipements et d'options) appliquées.

*L'utilisation du navigateur Internet et des services en ligne Mercedes-Benz est possible uniquement via un téléphone portable compatible et soumis à la souscription d'un contrat de téléphonie avec transfert de données auprès d'un opérateur téléphonique.

La réception de données issues d'Internet dans la zone de couverture du réseau, peut entraîner un surcoût, notamment à l'étranger. Renseignez-vous auprès de votre opérateur. Votre distributeur Mercedes-Benz se tient à votre disposition pour plus d'informations concernant les services en ligne Mercedes-Benz.

*L'utilisation des services Mercedes *me connect* requiert la connexion du véhicule ainsi que l'inscription préalable sur le portail « Mercedes *me* » et l'acceptation des conditions d'utilisation.

*Les services tels que Live Traffic Information, le partage de clé ou encore les services à distance sont utilisables gratuitement pendant une durée limitée. Pour pouvoir bénéficier de la durée d'utilisation gratuite, une connexion de votre véhicule avec votre compte utilisateur Mercedes *me* est nécessaire. Au-delà de cette durée d'utilisation déterminée, la poursuite de l'utilisation de ces services deviendra payante.

Nos systèmes d'assistance à la conduite et de sécurité sont des dispositifs annexes et ne vous déchargent pas de votre responsabilité en tant que conducteur. Merci de consulter les instructions et les limites de ces systèmes en vous référant à la notice d'utilisation.

Pour les trajets courts, privilégiez la marche ou le vélo.

Pensez à covoiturer.

Au quotidien, prenez les transports en commun.

#SeDéplacerMoinsPolluer

Page 1 et 5 : Mercedes-AMG GT Coupé 53 4MATIC+, pack Premium Plus, peinture Bleu spectral magno MANUFAKTUR, Jantes alliage AMG 51 cm (20") à 10 doubles branches

Mercedes-Benz France - 7, avenue Nicéphore Niépce – 78180 Montigny-le-Bretonneux

Mercedes-Benz France - Société par actions simplifiée - Capital 75 516 000€

Siren 622 044 287 R.C.S. Versailles - Siret 622 044 287 00234 - APE 501Z

Siège social : 7, avenue Nicéphore Niépce – 78180 Montigny-le-Bretonneux.

Internet : <http://www.mercedes-benz.fr>



mercedes-benz.fr