



# Mercedes-AMG GT Coupé 4 Portes

Brochure au 04 juillet 2023



## EXTERIEUR

---

Blason AMG sur le capot

Calandre AMG à lamelles verticales

Capot moteur avec bossages stylisés

Insert décoratif chromé brillant sur les ailes avant

Phares MULTIBEAM LED (642) avec assistant de feux de route adaptatifs Plus (628)

Vitres latérales arrière et lunette arrière teintées foncé

## INTERIEUR

---

Baguettes de seuil éclairées AMG avec monogramme « AMG » et cache interchangeable

Ciel de pavillon en tissu noir

Inserts décoratifs en laque noire

Sellerie en cuir Nappa noir avec surpiqûre contrastée grise

Tapis de sol AMG

Toit panoramique

## INFODIVERTISSEMENT ET CONNECTIVITÉ

---

Assistant Intérieur MBUX

Autoradio numérique

Intégration smartphone Android Auto™ et Apple CarPlay™

Live Traffic Information et communication Car-to-X, utilisable gratuitement pendant 7 ans à partir de l'activation

Module de communication (LTE) pour l'utilisation des services Mercedes *me* connect

Navigation haute résolution par disque dur MBUX Premium avec mises à jour des données cartographiques gratuites jusqu'à 3 ans à partir de l'activation

Poste de conduite Widescreen composé d'un écran de combiné d'instruments et d'un écran média de 31,2 cm (12,3") chacun

Pré-équipement pour service de partage de clé (service gratuit pendant 3 ans après activation Mercedes *me*)

Pré-équipement pour services à distance Premium via l'application Mercedes *me* sur smartphone (service gratuit pendant 3 ans après activation Mercedes *me*) incluant notamment :

- Réglage de la température intérieure
- Envoi d'adresses au système de navigation
- Verrouillage des portes

Système de recharge sans fil pour appareils mobiles à l'avant

Système de sonorisation Surround Burmester® avec 14 haut-parleurs pour une puissance totale de 640 W

Système multimédia MBUX

CONFORT ET FONCTIONNALITÉS

Clé de contact AMG
Climatisation automatique THERMOTRONIC à 3 zones
Drive Unit AMG façon V8 avec 8 touches à pictogramme au graphisme soigné, vaste bordure chromée argentée et partie interne en laque noire
Eclairage d'ambiance en 64 couleurs avec 10 ambiances chromatiques et 2 effets
Feux arrière à LED tout en longueur avec clignotants à défilement
Fonction de démarrage KEYLESS-GO
Hayon EASY-PACK (Hayon à ouverture et fermeture électriques) ainsi que commandes sans contact HANDS-FREE ACCESS
KEYLESS-GO (système d'accès au véhicule) avec poignées de porte affleurantes
Pack Mémoires : réglages et mémorisations électriques de la position d'assise conducteur et passager
Pack rangements avec filet sur le plancher de coffre, double porte-gobelet et caisse pliante sous le plancher de chargement
Pack Rétroviseurs :
- Rétroviseurs extérieurs (chauffants) rabattables électriquement
- Réglages et mémorisations électriques des rétroviseurs extérieurs et de la colonne de direction
- Rétroviseur intérieur et rétroviseur extérieur côté conducteur à commutation jour/nuit automatique
Pack Sièges multicontours actifs :
- Sièges multicontours actifs à l'avant
- Soutien lombaire à 4 réglages
- Fonction dynamique avec guidage latéral automatique en fonction de l'angle de braquage, de l'accélération transversale et de la vitesse du véhicule
- 14 coussins d'air assurent la fonction massage ENERGIZING dont massages aux pierres chaudes
Pack Stationnement :
- Caméras panoramiques 360°
- Aide au parking actif
Phares MULTIBEAM LED avec assistant de feux de route adaptatifs Plus
Sièges conducteur et passager avant chauffants et climatisés
Vide-poche avant avec prise 12 V et accoudoir avec rangement comprenant 2 ports USB-C
Volant Performance AMG chauffant

SÉCURITÉ ET TECHNIQUE

Aérodynamisme actif avec AIRPANEL sur la jupe avant et déflecteur arrière extractible à commande électrique
Airbag genoux
Airbags frontaux pour le conducteur et le passager avant
Airbags latéraux pour le conducteur et le passager (airbags combinés thorax et bassin)
Airbags rideaux
AMG Track Pace
Assistant de franchissement de ligne actif
ATTENTION ASSIST : système de détection de somnolence
Avertisseur d'angle mort
Capot moteur actif pour la protection des piétons
Désactivation automatique de l'airbag passager avant
Détecteur de panneaux de signalisation
Direction paramétrique AMG à 3 niveaux
ESP AMG à 3 niveaux
Essuie-glaces avec détecteur de pluie
Freinage d'urgence assisté actif avec fonction carrefour
Gilet de sécurité pour le conducteur
Kit TIREFIT avec compresseur de gonflage
Pack Protection antivol URBAN GUARD Plus :
- Alarme antivol et anti-effraction
- Protection anti-soulèvement avec alertes visuelle et sonore
- Protection volumétrique
- Détection de collision et assistance en cas de vol du véhicule (gratuit pendant 3 ans à partir de l'activation)
Régulateur de vitesse TEMPOMAT avec limiteur de vitesse SPEEDTRONIC
Système antiblocage de roues (ABS)
Système d'appel d'urgence Mercedes-Benz
Système de contrôle de la pression des pneus
Système de fixation de sièges enfants ISOFIX à l'arrière (places extérieures)
Système PRE-SAFE® : systèmes de sécurité préventive
Transmission intégrale variable 4MATIC+ Performance AMG

EXTERIEUR	GT 43 4MATIC+	GT 53 4MATIC+
Jupe avant dans le ton carrosserie avec bordure centrale inférieure du pare-chocs enveloppante, splitter avant dans le ton carrosserie, vastes prises d'air latérales à lamelle horizontale noire et ailettes noir brillant	●	●
Jupe arrière dans le ton carrosserie, partie inférieure noire façon diffuseur avec insert décoratif noir brillant et doubles sorties d'échappement rondes traitées en chrome brillant à gauche et à droite	●	●
Jantes alliage AMG 48 cm (19") à 10 branches Aéro finition argent vanadium	●	
Jantes alliage AMG 48 cm (19") à 5 doubles branches Aéro finition gris tantale		●
Bas de caisse dans le ton carrosserie	●	●
Etriers de frein peints dans le ton argent	●	●
Monogramme sur les ailes avant et le couvercle de coffre	●	●
<b>INTERIEUR</b>	<b>GT 43 4MATIC+</b>	<b>GT 53 4MATIC+</b>
Volant Performance AMG en cuir Nappa à 3 doubles branches, avec méplat dans la partie inférieure, cache chromé argenté et monogramme « AMG », touches de volant AMG, panneaux de commande tactiles et palettes de changement de rapport au volant galvanisées	●	●
Monogramme sur les ailes avant et le couvercle de coffre	●	●
Sièges sport AMG avec enjoliveur chromé argenté avec inscription « AMG »	●	●
Banquette arrière 3 places	●	●
<b>SÉCURITÉ ET TECHNIQUE</b>	<b>GT 43 4MATIC+</b>	<b>GT 53 4MATIC+</b>
Système de freinage composite hautes performances	●	●
Train de roulement RIDE CONTROL AMG	●	●
Boîte de vitesses 9G SPEEDSHIFT TCT AMG	●	●
DYNAMIC SELECT AMG avec programmes de conduite « Chaussée glissante », « Comfort », « Sport », « Sport+ » et « Individual »	●	●

● = équipement de série





# Données Techniques



<b>AMG GT COUPE 4 PORTES</b>	<b>GT 43 4MATIC+</b>	<b>GT 53 4MATIC+</b>
Nombre de cylindres	6 cylindres en ligne	6 cylindres en ligne
Cylindrée (cm <sup>3</sup> )	2 999	2 999
Puissance thermique (kW [ch])	270 [367]	320 [435]
Puissance électrique (kW [ch])	16 [22]	16 [22]
Couple maxi (Nm thermique   Nm électrique)	500   250	520   250
Puissance administrative (CV)	25	32
Norme antipollution	Euro 6d-ISC-FCM	Euro 6d-ISC-FCM
Energie	Essence avec alterno-démarrreur	Essence avec alterno-démarrreur

#### PERFORMANCES

Vitesse maxi (km/h)	270	285
Accélération 0 à 100 km/h (s)	4,9	4,5

#### CONSOMMATION / EMISSIONS / (WLTP)

Consommation de carburant en cycle combiné (L/100km)	9,5 - 10,0	9,5 - 10,0
Emissions de CO <sub>2</sub> en cycle combiné (g/km)	214 - 227	214 - 228

#### TRANSMISSION

Transmission	Transmission intégrale	Transmission intégrale
Boîte de vitesses	9G SPEEDSHIFT TCT AMG	9G SPEEDSHIFT TCT AMG

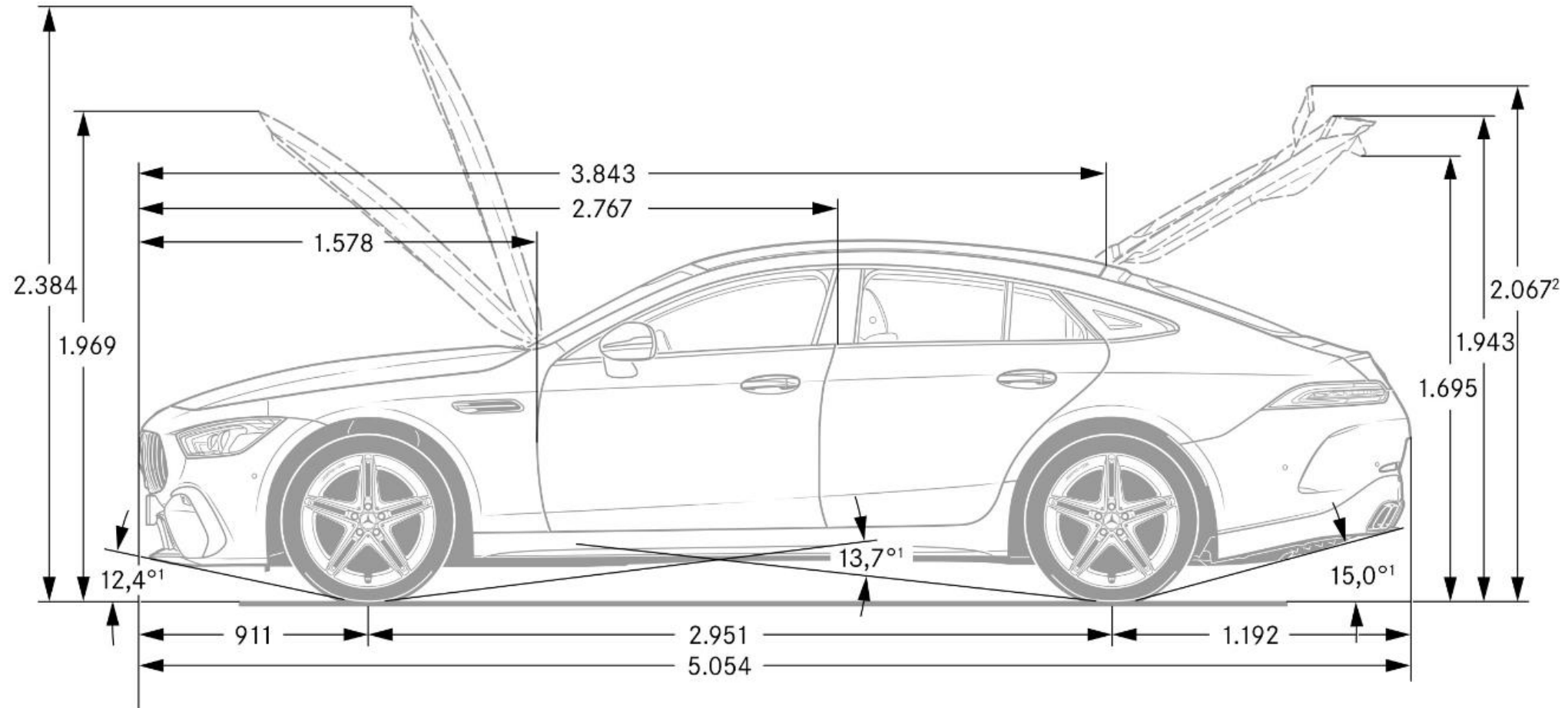
#### MASSE

A vide en ordre de marche (kg)	2 040	2 040
Charge utile (kg)	540	535

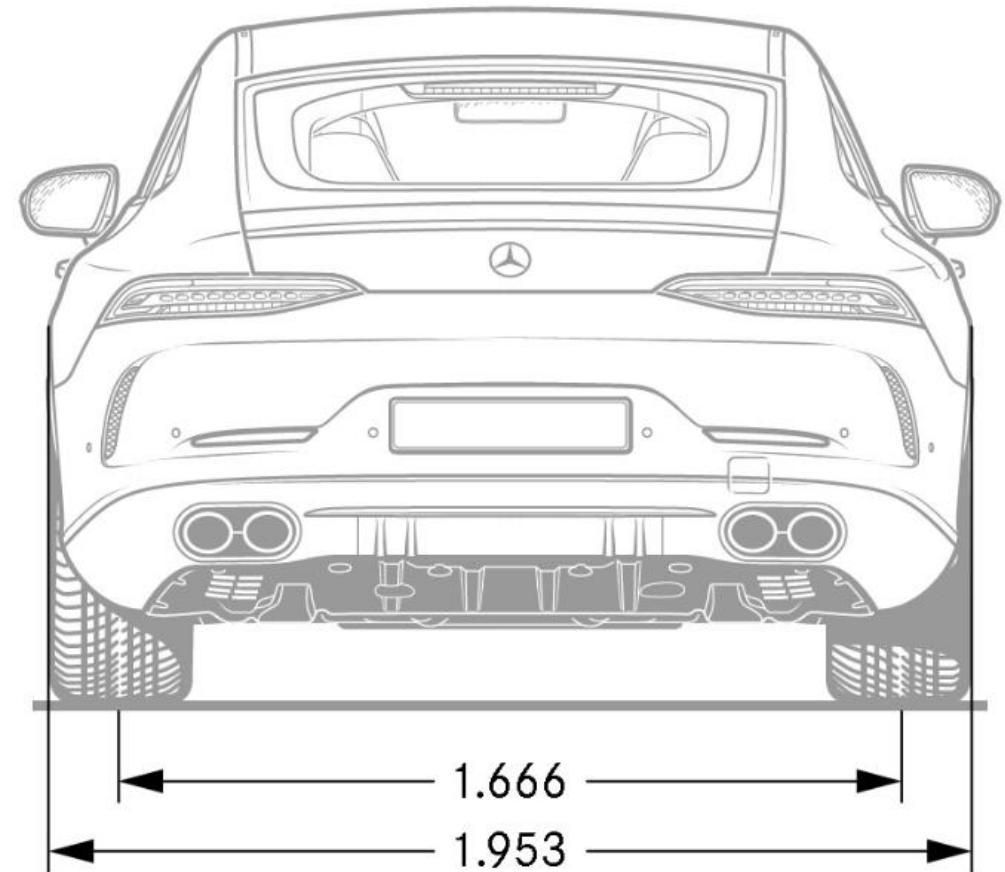
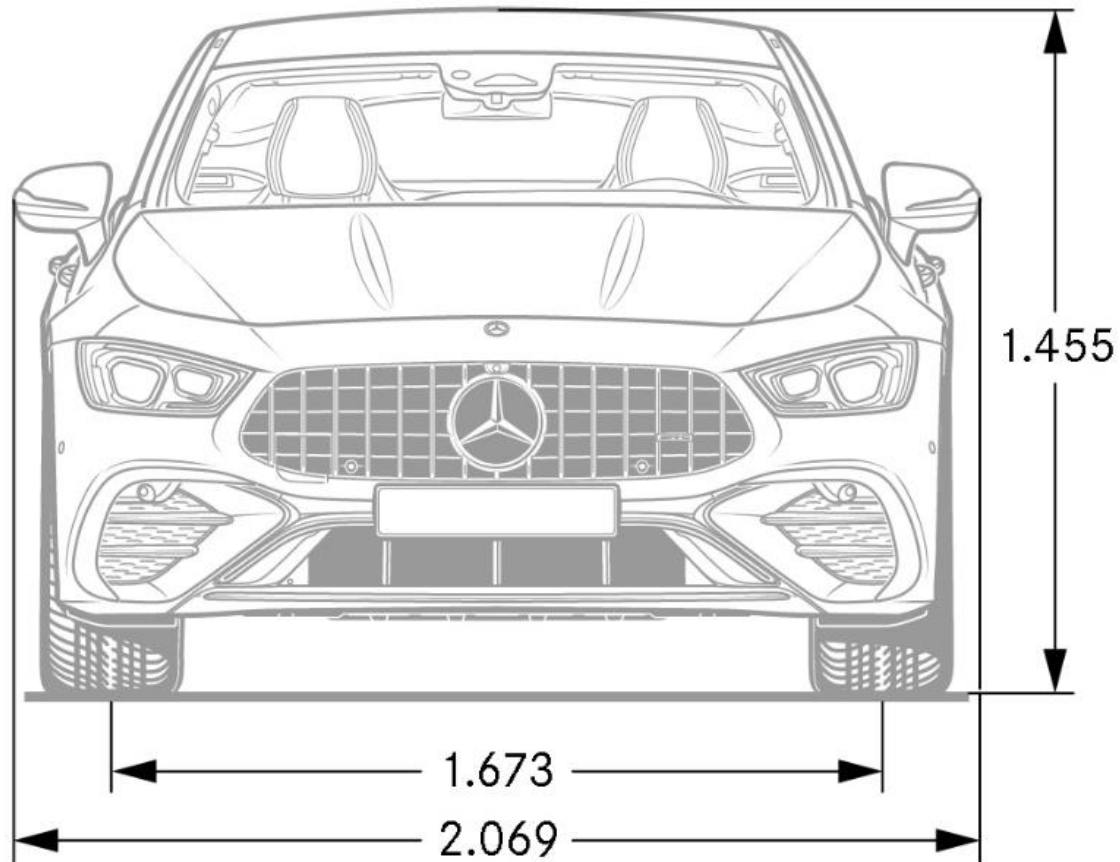
#### DIMENSIONS

Diamètre de braquage mur à mur (m)	12,6	12,6
Volume du coffre (L)	456	456
Capacité du réservoir (L)	80	80

## Dimensions GT 43 4MATIC+ et GT 53 4MATIC+



# Dimensions GT 43 4MATIC+ et GT 53 4MATIC+





Les données contenues dans ce document concernent les véhicules commercialisés en France. Les données sont susceptibles d'évolution à chaque nouvelle homologation. Le constructeur peut apporter à tout moment des modifications techniques sur ses modèles. Photos non contractuelles. Les illustrations peuvent présenter des équipements optionnels. Depuis le 1er septembre 2018, les véhicules légers neufs sont réceptionnés en Europe sur la base de la procédure d'essai harmonisée pour les véhicules légers (WLTP), procédure d'essai permettant de mesurer la consommation de carburant et les émissions de CO<sub>2</sub>, plus réaliste que la procédure NEDC précédemment utilisée. Veuillez à bien vérifier auprès de votre Distributeur Agréé Mercedes-Benz que ces valeurs n'ont pas évolué suite à d'éventuels changements d'homologation. Les valeurs de consommation, d'émission et d'autonomie peuvent varier en fonction des configurations et de l'équipement optionnel choisi.

Les tarifs constructeur conseillés sont indiqués à titre indicatif et sont modifiables sans préavis. Ils sont issus du tarif en vigueur à la date de la dernière mise à jour du document. Ils sont exprimés en Euros TTC (sur la base d'un taux de TVA applicable à la date de la commande) et s'entendent clés en main pour la France métropolitaine. Si l'achat de ce véhicule vous intéresse, contactez votre Distributeur Agréé Mercedes-Benz le plus proche pour connaître les conditions de prix et de disponibilités (d'équipements et d'options) appliquées.

\*L'utilisation du navigateur Internet et des services en ligne Mercedes-Benz est possible uniquement via un téléphone portable compatible et soumis à la souscription d'un contrat de téléphonie avec transfert de données auprès d'un opérateur téléphonique.

La réception de données issues d'Internet dans la zone de couverture du réseau, peut entraîner un surcoût, notamment à l'étranger. Renseignez-vous auprès de votre opérateur. Votre distributeur Mercedes-Benz se tient à votre disposition pour plus d'informations concernant les services en ligne Mercedes-Benz.

\*L'utilisation des services Mercedes *me connect* requiert la connexion du véhicule ainsi que l'inscription préalable sur le portail « Mercedes *me* » et l'acceptation des conditions d'utilisation.

\*Les services tels que Live Traffic Information, le partage de clé ou encore les services à distance sont utilisables gratuitement pendant une durée limitée. Pour pouvoir bénéficier de la durée d'utilisation gratuite, une connexion de votre véhicule avec votre compte utilisateur Mercedes *me* est nécessaire. Au-delà de cette durée d'utilisation déterminée, la poursuite de l'utilisation de ces services deviendra payante.

Nos systèmes d'assistance à la conduite et de sécurité sont des dispositifs annexes et ne vous déchargent pas de votre responsabilité en tant que conducteur. Merci de consulter les instructions et les limites de ces systèmes en vous référant à la notice d'utilisation.

Pour les trajets courts, privilégiez la marche ou le vélo.

Pensez à covoiturer.

Au quotidien, prenez les transports en commun.

#SeDéplacerMoinsPolluer

Page 1 et 5 : Mercedes-AMG GT Coupé 53 4MATIC+, pack Premium Plus, peinture Bleu spectral magno MANUFAKTUR, Jantes alliage AMG 51 cm (20") à 10 doubles branches

Mercedes-Benz France - 7, avenue Nicéphore Niépce – 78180 Montigny-le-Bretonneux

Mercedes-Benz France - Société par actions simplifiée - Capital 75 516 000€

Siren 622 044 287 R.C.S. Versailles - Siret 622 044 287 00234 - APE 501Z

Siège social : 7, avenue Nicéphore Niépce – 78180 Montigny-le-Bretonneux.

Internet : <http://www.mercedes-benz.fr>



[mercedes-benz.fr](http://mercedes-benz.fr)