



Nouveau Mercedes-AMG GT Coupé

Brochure au 16 avril 2024



EXTERIEUR

Ailes avant et arrière évasées spécifiques au V8

Baguettes de ligne de ceinture et de bas de glaces en chrome argenté

Blason AMG sur le capot

Calandre spécifique à AMG avec lamelles verticales en chrome brillant et monogramme « AMG »

Capot moteur avec bossages stylisés

Diffuseur arrière noir brillant avec ailettes verticales

Doubles sorties d'échappement trapézoïdales traitées en chrome brillant à gauche et à droite

Étriers de frein AMG peints en jaune

Jantes alliage AMG 50,8 cm (20") à 10 doubles branches finition gris tantale/naturel brillant

Jupe arrière dans le ton carrosserie avec insert chromé argenté

Jupe avant dans le ton carrosserie avec bordure centrale inférieure du pare-chocs et baguette décorative chromées argentées, prises d'air latérales avec ailettes en finition noir brillant et lamelles verticales dans le ton noir

Monogramme sur les ailes avant et sur le hayon

Peinture métallisée

Projection de logo AMG

INTERIEUR

Baguettes de seuil éclairées AMG avec monogramme « AMG » éclairé et cache interchangeable

Ciel de pavillon MANUFAKTUR en microfibre MICROCUT noir

Inserts décoratifs AMG dans le ton noir brillant

Pack Compartiment de chargement

Partie supérieure de la planche de bord avec habillage façon Nappa

Pédalier sport AMG

Porte-gobelet dans la console centrale

Sellerie en cuir Nappa noir avec surpiqûre contrastée grise et enjoliveur chromé argenté avec inscription « AMG »

Sièges arrière avec dossiers rabattables (disposition des sièges 2+2)

INTERIEUR

Tapis de sol AMG avec inscription « AMG »

Volant Performance AMG en cuir Nappa à 3 doubles branches, avec méplat dans la partie inférieure, touches au volant AMG, palettes de changement de rapport en aluminium

INFODIVERTISSEMENT ET CONNECTIVITÉ

Affichage tête haute

Assistant Intérieur MBUX (réagit au langage corporel)

Combiné d'instrumentation de 12,3" de diagonale

Connexion Bluetooth® pour téléphone portable

Eclairage d'ambiance

Ecran central tactile de 11,9" de diagonale

Intégration smartphone Android Auto™ et Apple CarPlay™

Live Traffic Information et communication Car-to-X, utilisable gratuitement pendant 7 ans à partir de l'activation

MBUX Réalité augmentée pour la navigation

Module de communication (LTE) pour l'utilisation des services Mercedes *me* connect

Navigation haute résolution par disque dur MBUX Premium avec mises à jour des données cartographiques gratuites jusqu'à 7 ans à partir de l'activation

Pack USB Plus : 4 ports USB-C

Réception radio numérique DAB

Scanner à empreinte digitale

Service de partage de clé (service gratuit pendant 3 ans après activation Mercedes *me*)

Services à distance Premium via l'application Mercedes *me* sur smartphone (service gratuit pendant 3 ans après activation Mercedes *me*) incluant notamment :

- Réglage de la température intérieure
- Envoi d'adresses au système de navigation
- Verrouillage des portes

Système de commande vocale et assistant personnel activable grâce à "Hey Mercedes"

INFODIVERTISSEMENT ET CONNECTIVITÉ

Système de divertissement MBUX Plus

- Services de streaming musical intégrés : Spotify, Amazon Music, Apple Music, TIDAL, TuneIn (compte utilisateur requis)
- Streaming vidéo (compte utilisateur éventuellement nécessaire)
- Informations radio étendues, utilisable gratuitement pendant 3 ans à partir de l'activation
- Suivi avancé des stations radio, utilisable gratuitement pendant 3 ans à partir de l'activation
- Volume de données Confort du fournisseur tiers, utilisable gratuitement pendant 3 ans à partir de l'activation

Système de recharge sans fil pour appareils mobiles à l'avant

Système de sonorisation surround Burmester®

Système multimédia MBUX

CONFORT ET FONCTIONNALITÉS

Clé du véhicule dans le ton noir brillant avec monogramme « AMG » et cadre décoratif en chrome mat

Climatisation automatique THERMOTRONIC 2 zones

DIGITAL LIGHT avec fonction de projection et assistant de feux de route adaptatifs Plus

Feux arrière adaptatifs à LED

Fonction de démarrage sans clé KEYLESS GO

HANDS-FREE ACCESS

Hayon EASY-PACK

KEYLESS-GO (système d'accès au véhicule) avec poignées de porte affleurantes

Lunette arrière chauffante avec commande

MAGIC VISION CONTROL avec balais d'essuie-glace chauffants

Pack ENERGIZING Plus

- Sièges multicontours à l'avant incluant la fonction massage et le réglage électrique des coussins et joues latérales
- Sièges avant climatisés (chauffants et ventilés)
- Programmes confort ENERGIZING Plus
- ENERGIZING COACH avec des recommandations de programmes individuels

CUNFORT ET FONCTIONNALITÉS

- Pack Mémoires : réglages et mémorisations électriques de la position d'assise conducteur et passager
- Pack Rétroviseurs avec réglages et mémorisations électriques des rétroviseurs extérieurs et de la colonne de direction
- Pare-soleil extractible
- Sonorité performance AMG
- Toit panoramique
- Volant chauffant

SÉCURITÉ ET TECHNIQUE

- Aérodynamisme actif avec AIRPANEL sur la jupe avant et déflecteur arrière extractible à commande électrique
- Airbags frontaux pour le conducteur et le passager avant
- Airbags genoux pour conducteur et passager avant
- Airbags latéraux conducteur et passager avant (airbags combinés thorax et bassin)
- AMG TRACK PACE
- Assistant de franchissement de ligne actif
- Avertisseur d'angle mort
- Boîte de vitesses à 9 rapports SPEEDSHIFT MCT AMG
- Désactivation automatique de l'airbag passager avant
- Détecteur de panneaux de signalisation
- Direction paramétrique AMG à 3 niveaux
- Electronic Stability Program (ESP®)
- Fixation de siège enfant ISOFIX sur le siège passager avant et sur les deux places arrière
- Freinage d'urgence assisté actif avec fonction carrefour
- Gilet de sécurité pour le conducteur
- Kit TIREFIT avec compresseur de gonflage
- Pack DYNAMIC PLUS AMG
 - Train de roulement AMG RIDE CONTROL ACTIVE
 - Différentiel électronique autobloquant AMG sur l'essieu arrière
 - Silentbloc dynamique AMG
 - Programme de conduite « RACE » avec mode Drift
 - Train de roulement abaissé de 10 mm

SÉCURITÉ ET TECHNIQUE

- Pack DYNAMIC PLUS AMG
 - Train de roulement AMG RIDE CONTROL ACTIVE
 - Différentiel électronique autobloquant AMG sur l'essieu arrière
 - Silentbloc dynamique AMG
 - Programme de conduite « RACE » avec mode Drift
 - Train de roulement abaissé de 10 mm
- Pack Stationnement avec
 - Caméras panoramiques 360°
 - Aide au parking actif
- Protection du véhicule GUARD 360° Plus, avec notamment alarme antivol et antieffraction et protection volumétrique
- Protection piétons
- Rappel passif de présence de personnes
- Régulateur de vitesse TEMPOMAT avec limiteur de vitesse variable SPEEDTRONIC
- Roues arrière directrices
- Système d'appel d'urgence
- Système d'échappement commutable
- Système de contrôle de la pression des pneus
- Système de freinage composite hautes performances avec étrier fixe à 6 pistons et disques de 390 x 36 mm à l'avant et étrier à griffe à 1 piston et disques de 360 x 26 mm à l'arrière
- Système PRE-SAFE®
- Transmission intégrale 4MATIC+ Performance AMG

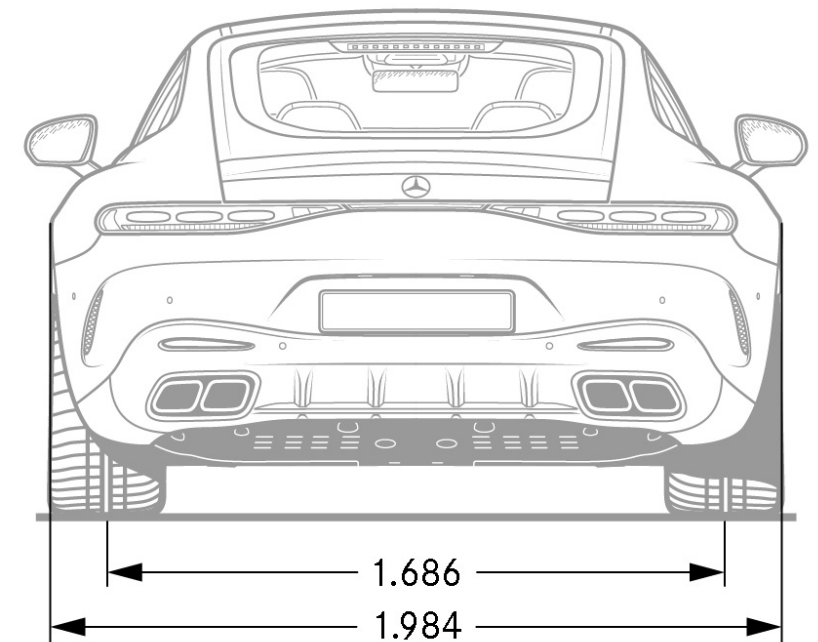
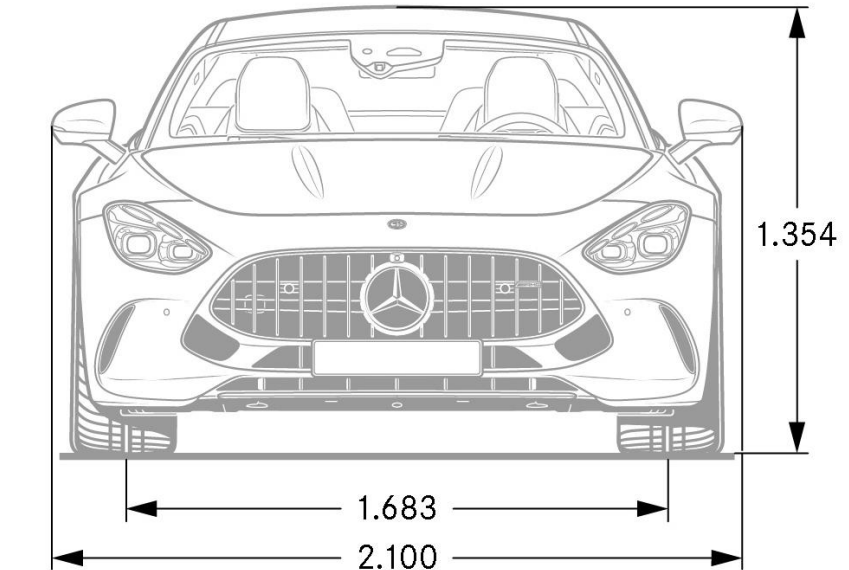
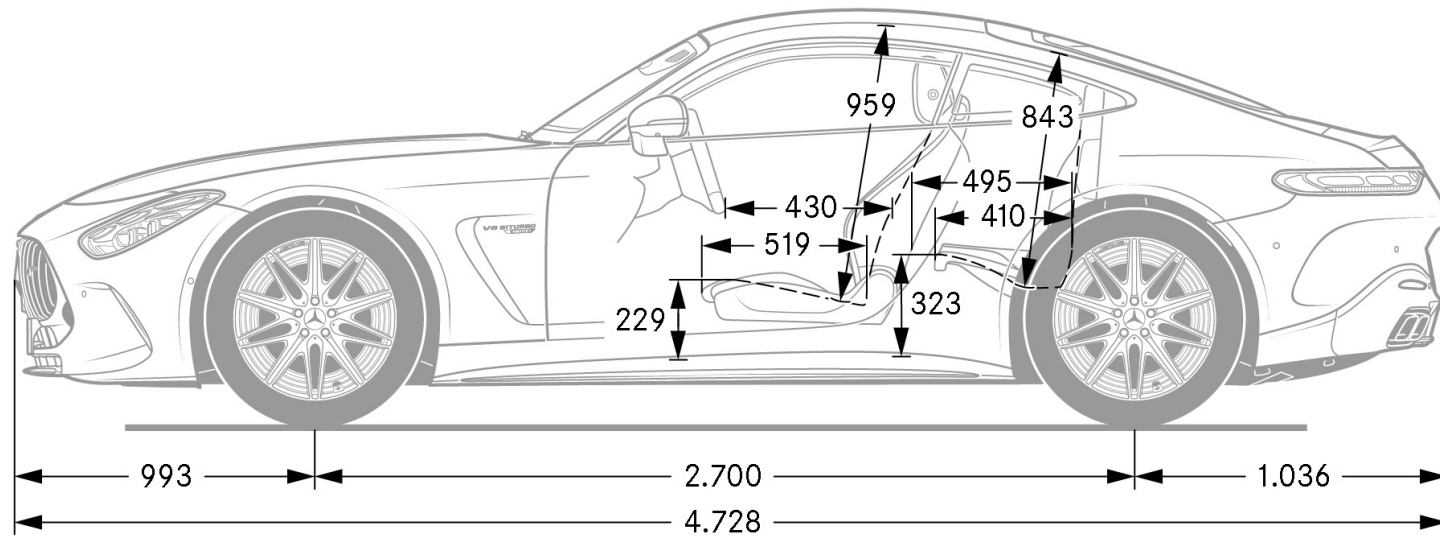


Données Techniques



AMG GT coupé	63 4MATIC+
Nombre de cylindres	V8
Cylindrée (cm ³)	3 982
Puissance thermique (kW [ch])	430 [585]
Couple maxi Nm thermique	800
Puissance administrative (CV)	51
Norme antipollution	Euro 6d-ISC-FCM
Energie	Essence
PERFORMANCE	
Vitesse maxi (km/h)	315
Accélération 0 à 100 km/h (s)	3,2
CONSOMMATION / EMISSIONS / AUTONOMIE (WLTP)	
Consommation de carburant en cycle combiné (L/100km)	14,1
Emissions de CO ₂ en cycle combiné (g/km)	319
TRANSMISSION	
Transmission	Intégrale
Boîte de vitesses	MCT 9G SPEEDSHIFT AMG
MASSE	
A vide en ordre de marche (kg)	1 970
Charge utile (kg)	190
DIMENSIONS	
Volume du coffre (L)	321
Capacité du réservoir / dont réserve (L)	70 / 10

Dimensions GT 63 4MATIC+



Les données contenues dans ce document concernent les véhicules commercialisés en France. Les données sont susceptibles d'évolution à chaque nouvelle homologation. Le constructeur peut apporter à tout moment des modifications techniques sur ses modèles. Photos non contractuelles. Les illustrations peuvent présenter des équipements optionnels. Depuis le 1er septembre 2018, les véhicules légers neufs sont réceptionnés en Europe sur la base de la procédure d'essai harmonisée pour les véhicules légers (WLTP), procédure d'essai permettant de mesurer la consommation de carburant et les émissions de CO₂, plus réaliste que la procédure NEDC précédemment utilisée. Veuillez à bien vérifier auprès de votre Distributeur Agréé Mercedes-Benz que ces valeurs n'ont pas évolué suite à d'éventuels changements d'homologation. Les valeurs de consommation, d'émission et d'autonomie peuvent varier en fonction des configurations et de l'équipement optionnel choisi.

Les tarifs constructeur conseillés sont indiqués à titre indicatif et sont modifiables sans préavis. Ils sont issus du tarif en vigueur à la date de la dernière mise à jour du document. Ils sont exprimés en Euros TTC (sur la base d'un taux de TVA applicable à la date de la commande) et s'entendent clés en main pour la France métropolitaine. Si l'achat de ce véhicule vous intéresse, contactez votre Distributeur Agréé Mercedes-Benz le plus proche pour connaître les conditions de prix et de disponibilités (d'équipements et d'options) appliquées.

*L'utilisation du navigateur Internet et des services en ligne Mercedes-Benz est possible uniquement via un téléphone portable compatible et soumis à la souscription d'un contrat de téléphonie avec transfert de données auprès d'un opérateur téléphonique.

La réception de données issues d'Internet dans la zone de couverture du réseau, peut entraîner un surcoût, notamment à l'étranger. Renseignez-vous auprès de votre opérateur. Votre distributeur Mercedes-Benz se tient à votre disposition pour plus d'informations concernant les services en ligne Mercedes-Benz.

*L'utilisation des services Mercedes *me* connect requiert la connexion du véhicule ainsi que l'inscription préalable sur le portail « Mercedes *me* » et l'acceptation des conditions d'utilisation.

*Les services tels que Live Traffic Information, le partage de clé ou encore les services à distance sont utilisables gratuitement pendant une durée limitée. Pour pouvoir bénéficier de la durée d'utilisation gratuite, une connexion de votre véhicule avec votre compte utilisateur Mercedes *me* est nécessaire. Au-delà de cette durée d'utilisation déterminée, la poursuite de l'utilisation de ces services deviendra payante.

Nos systèmes d'assistance à la conduite et de sécurité sont des dispositifs annexes et ne vous déchargent pas de votre responsabilité en tant que conducteur. Merci de consulter les instructions et les limites de ces systèmes en vous référant à la notice d'utilisation.

Pour les trajets courts, privilégiez la marche ou le vélo.

Pensez à covoiturer.

Au quotidien, prenez les transports en commun.

#SeDéplacerMoinsPolluer

Page 1 et 4 : Mercedes-AMG GT Coupé 63 4MATIC+, Pack Premium Plus, Pack Sport Black AMG I et II, Pack Aérodynamique AMG, Peinture Argent high-tech métallisé, Jantes forgées AMG 53,3 cm (21") à branches en Y Finition noir mat, Système de freinage en céramique composite AMG Hautes Performances.

Mercedes-Benz France - 7, avenue Nicéphore Niépce – 78180 Montigny-le-Bretonneux

Mercedes-Benz France - Société par actions simplifiée - Capital 75 516 000€

Siren 622 044 287 R.C.S. Versailles - Siret 622 044 287 00234 - APE 501Z

Siège social : 7, avenue Nicéphore Niépce – 78180 Montigny-le-Bretonneux.

Internet : <http://www.mercedes-benz.fr>



mercedes-benz.fr