



Mercedes-AMG SL

Brochure au 16 avril 2024



EXTERIEUR

Blason AMG sur le capot

Calandre AMG à lamelles verticales

Capot moteur avec bossages stylisés

Capote en tissu noir avec lunette arrière chauffante

Habillage des bas de caisse avec baguette enjoliveuse chromée argentée

Insert décoratif traité en chrome brillant sur les ailes avant

Monogramme sur les ailes avant et sur le hayon

Peinture métallisée

Projecteur de logo AMG

INTERIEUR

Baguettes de seuil éclairées AMG avec monogramme « AMG » et cache interchangeable

Ceintures de sécurité noires

Ciel de pavillon en tissu noir

Inserts décoratifs AMG dans le ton noir brillant

Pack Compartiment de chargement :

- Filets de rangement

- Plancher de chargement variable

- Séparation automatique du coffre restant (agrandit le volume de chargement d'environ 27 L)

- Prise dans le coffre, 12 V

Pédalier sport AMG

Porte-gobelet dans la console centrale

Sellerie en cuir Nappa noir avec surpiqûre contrastée grise et enjoliveur chromé argenté avec inscription « AMG »

Tapis de sol AMG avec monogramme « AMG » à l'avant et à l'arrière

Volant Performance AMG en cuir Nappa à 3 doubles branches, avec méplat dans la partie inférieure, touches au volant AMG, palettes de changement de rapport en aluminium

INFODIVERTISSEMENT ET CONNECTIVITÉ

Affichage tête haute

Assistant Intérieur MBUX (réagit au langage corporel)

Combiné d'instrumentation de 12,3" de diagonale

Connexion Bluetooth® pour téléphone portable

Eclairage d'ambiance

Ecran central tactile de 11,9" de diagonale

Intégration smartphone Android Auto™ et Apple CarPlay™

Live Traffic Information et communication Car-to-X, utilisable gratuitement pendant 7 ans à partir de l'activation

MBUX Réalité augmentée pour la navigation

Module de communication (LTE) pour l'utilisation des services

Mercedes *me connect*

Navigation haute résolution par disque dur MBUX Premium avec mises à jour des données cartographiques gratuites jusqu'à 7 ans à partir de l'activation

Pack Divertissement

Pack USB Plus :

- 2 ports USB-C dans le vide-poches avant, à recharge rapide et permettant la transmission de données

- 2 ports USB-C sous l'accoudoir central, à recharge rapide et permettant la transmission de données

Pré-équipement pour service de partage de clé (service gratuit pendant 3 ans après activation Mercedes *me*)

Pré-équipement pour services à distance Premium via l'application Mercedes *me* sur smartphone (service gratuit pendant 3 ans après activation Mercedes *me*) incluant notamment :

- Réglage de la température intérieure

- Envoi d'adresses au système de navigation

- Verrouillage des portes

Scanner à empreinte digitale

Système de commande vocale et assistant personnel activable grâce à "Hey Mercedes"

Système de recharge sans fil pour appareils mobiles à l'avant

Système de sonorisation Surround Burmester® (11 haut-parleurs, puissance 650W) et Dolby Atmos®

Système multimédia MBUX

CONFORT ET FONCTIONNALITÉS

Chauffage de nuque AIRSCARF

Clé du véhicule dans le ton noir brillant avec logo « AMG » et cadre enjoliveur en chrome mat

Climatisation automatique THERMOTRONIC 2 zones

DIGITAL LIGHT avec fonction de projection et assistant de feux de route adaptatifs Plus

Feux arrière adaptatifs à LED

Fonction de démarrage KEYLESS-GO

HANDS-FREE ACCESS

KEYLESS-GO (système d'accès au véhicule) avec poignées de porte affleurantes

MAGIC VISION CONTROL avec balais d'essuie-glace chauffants

Pack ENERGIZING Plus :

- Sièges multicontours à l'avant incluant la fonction massage et le réglage électrique des coussins et joues latérales

- Sièges avant climatisés (chauffants et ventilés)

- Programmes confort ENERGIZING Plus

- ENERGIZING COACH avec des recommandations de programmes individuels

Pack Mémoires : réglages et mémorisations électriques de la position d'assise conducteur et passager

Pack Rétroviseurs :

- Rétroviseurs extérieurs rabattables électriquement

- Réglages et mémorisations électriques des rétroviseurs extérieurs et de la colonne de direction

- Abaissement automatique du verre du rétroviseur passager en position « marche arrière » au passage de la marche arrière

- Rétroviseur intérieur et rétroviseur extérieur côté conducteur à commutation jour/nuit automatique

Pare-soleil extractible

Pare-vent mécanique

Sonorité performance AMG

Volant chauffant

SÉCURITÉ ET TECHNIQUE

Aérodynamisme actif avec AIRPANEL sur la jupe avant et déflecteur arrière extractible à commande électrique

Airbags de tête à l'arrière

Airbags frontaux pour le conducteur et le passager avant

Airbags genoux pour conducteur et passager avant

Airbags latéraux pour le conducteur et le passager (airbags combinés thorax et bassin)

Assistant de franchissement de ligne actif

Avertisseur d'angle mort

Boîte de vitesses à 9 rapports SPEEDSHIFT MCT AMG

Ceintures de sécurité arrière avec limiteur d'effort

Désactivation automatique de l'airbag passager avant

Direction paramétrique AMG à 3 niveaux

Electronic Stability Program (ESP®)

Fixation de siège enfant i-Size pour le siège passager

Freinage d'urgence assisté actif avec fonction carrefour

Gilet de sécurité pour le conducteur

Kit TIREFIT avec compresseur de gonflage

Pack Protection antivol URBAN GUARD Plus :

- Alarme antivol et anti-effraction

- Protection anti-soulèvement avec alertes visuelle et sonore

- Protection volumétrique

- Détection de collision et assistance en cas de vol du véhicule (gratuit pendant 3 ans à partir de l'activation)

Pack Stationnement avec

- Caméras panoramiques 360°

- Aide au parking actif

Protection piétons

Régulateur de vitesse TEMPOMAT avec limiteur de vitesse variable

SPEEDTRONIC

Système d'appel d'urgence

Système de contrôle de la pression des pneus

Système de fixation de sièges enfants ISOFIX à l'arrière

Système de freinage composite hautes performances avec disques de 390 mm à l'avant et 360 mm à l'arrière

Système PRE-SAFE®

EXTERIEUR	SL 43	SL 63 4MATIC+	SL 63 S E Performance
Désignation du type sur les ailes avant et le couvercle de coffre avec inscription « 63 S » cerclée de rouge			•
Désignation du type sur les ailes avant et sur le hayon	•	•	
Etriers de frein peints dans le ton argent	•		
Etriers de frein peints dans le ton jaune		•	
Jantes alliage AMG 48 cm (19") à 10 branches finition gris Himalaya et naturel brillant	•		
Jantes alliage AMG 51 cm (20") à 5 doubles branches aéro finition gris tantale et naturel brillant		•	
Jantes alliage AMG 53 cm (21") multibranches finition gris Himalaya et naturel brillant			•
Jupe arrière dans le ton carrosserie avec baguette décorative chromée argentée, partie inférieure avec diffuseur et lame de diffuseur en noir brillant ainsi qu'enjoliveurs de double sortie d'échappement ronds en chrome brillant	•		
Jupe arrière dans le ton carrosserie avec insert chromé argenté, partie inférieure avec diffuseur et lame de diffuseur en noir brillant ainsi qu'enjoliveurs de double sortie d'échappement trapézoïdaux en chrome brillant		•	•
Jupe avant avec bordure centrale inférieure du pare-chocs dans le ton carrosserie et splitter avant chromé argenté, prises d'air latérales avec ailettes en finition noir brillant et lamelles horizontales dans le ton noir	•		
Jupe avant dans le ton carrosserie avec bordure centrale inférieure du pare-chocs et splitter avant chromé argenté avancé, prises d'air latérales avec ailettes en finition noir brillant et lamelles verticales dans le ton noir		•	
INTERIEUR	SL 43	SL 63 4MATIC+	SL 63 S E Performance
Partie supérieure de la planche de bord avec habillage ARTICO	•		
Partie supérieure de la planche de bord avec habillage façon Nappa		•	•

• = équipement de série

SÉCURITÉ ET TECHNIQUE

	SL 43	SL 63 4MATIC+	SL 63 S E Performance
Câble de charge pour prise secteur, 5m, droit			•
Câble de recharge pour wallbox et station de recharge publique, 5 m, droit			•
Chargeur embarqué 3,7 kW AC			•
Différentiel électronique autobloquant AMG sur l'essieu arrière		•	•
Pack DYNAMIC PLUS incluant :			
- Programme de conduite "RACE"		•	•
- Silentbloc dynamique AMG			
Roues arrière directrices avec angle de braquage de jusqu'à 2,5°		•	•
Système de freinage en céramique composite AMG Hautes Performances			•
Système de freinage régénératif, avec palettes de changement de vitesse au volant			•
Train de roulement AMG	•		
Train de roulement AMG ACTIVE RIDE CONTROL à niveau surbaissé de 10 mm		•	•
Transmission intégrale 4MATIC+ Performance AMG		•	•

• = équipement de série

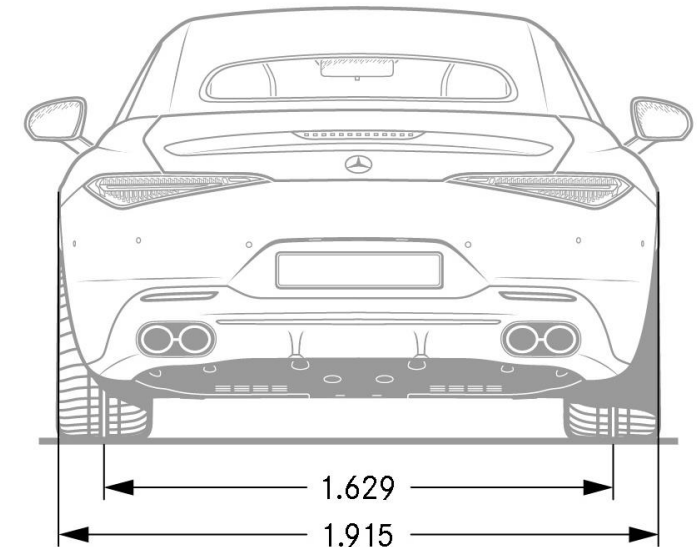
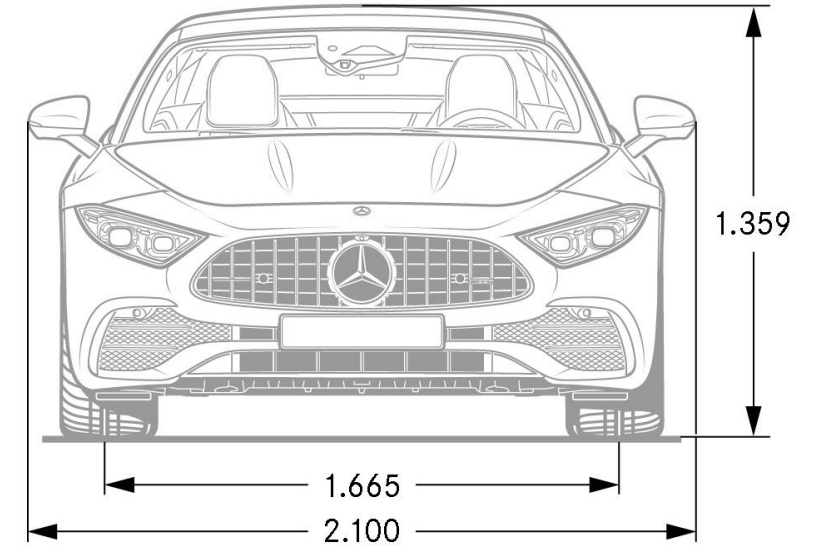
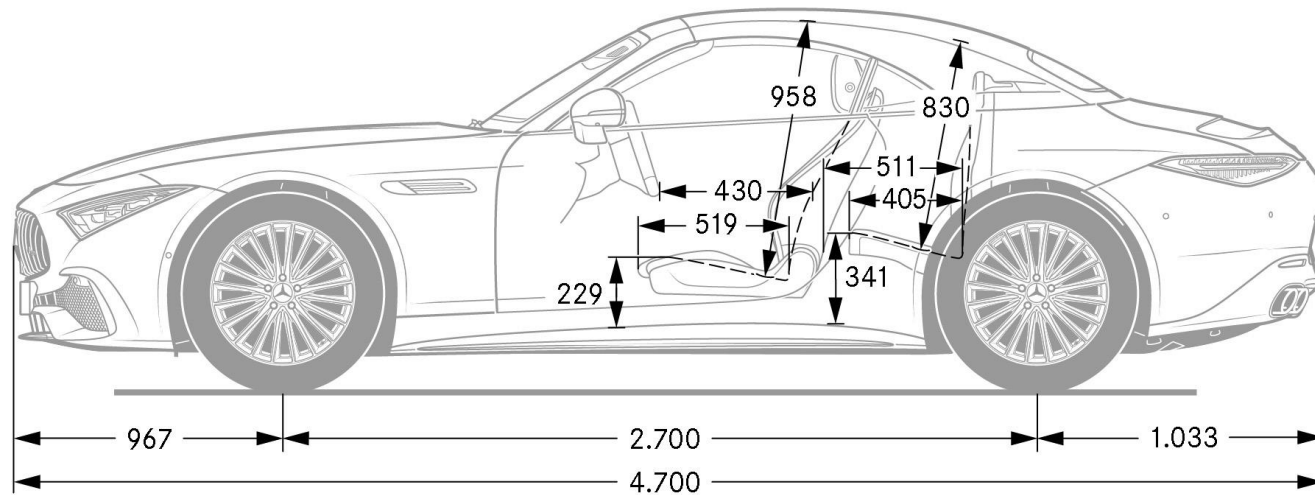


Données Techniques

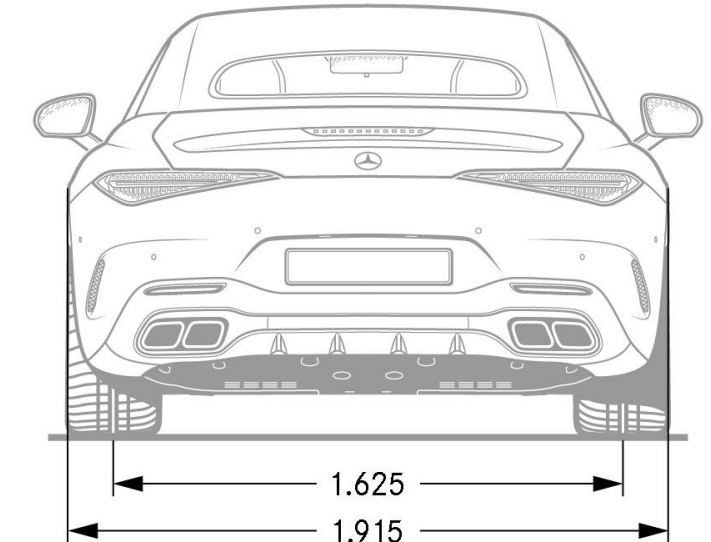
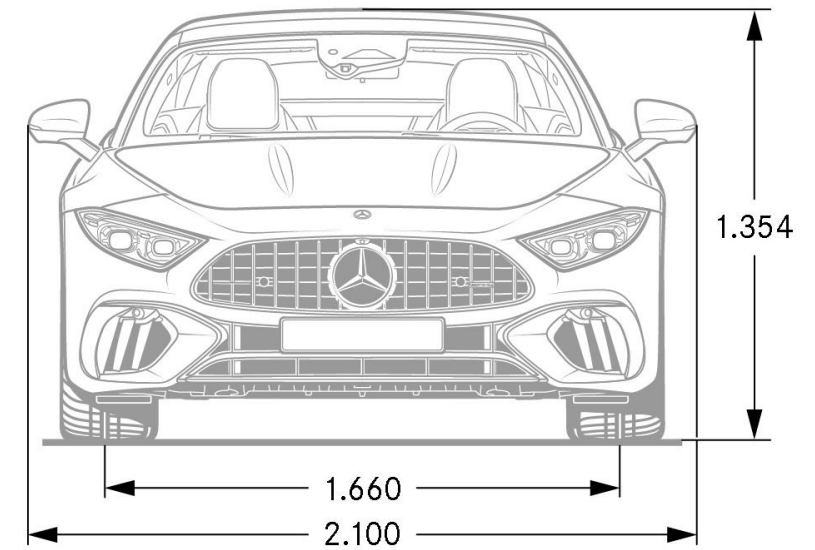
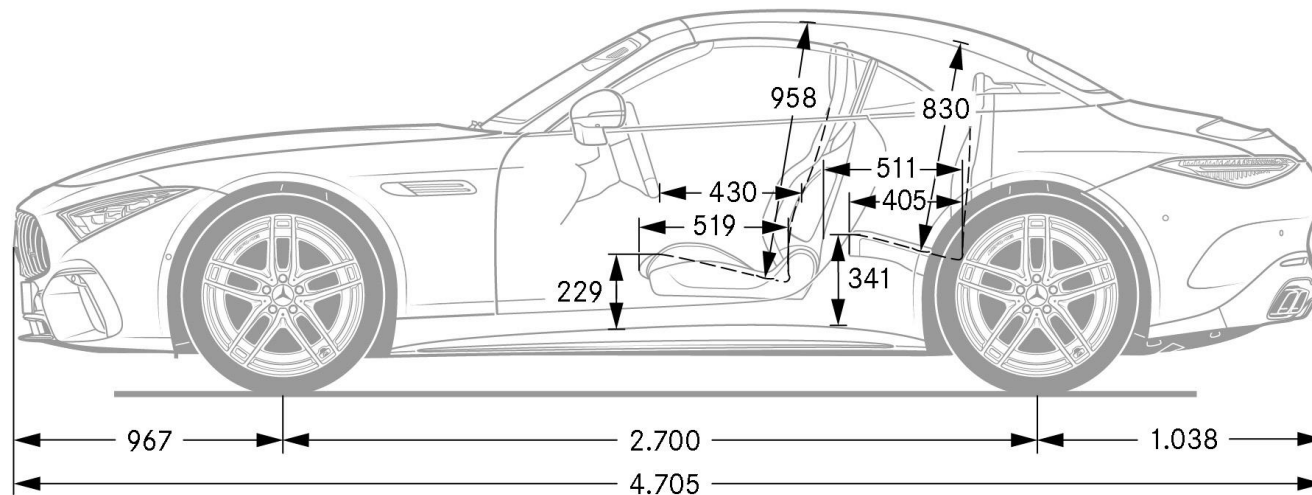


SL	SL 43	SL 63 4MATIC+	SL 63 S E Performance
Nombre de cylindres	4 cylindres en ligne	V8	V8
Cylindrée (cm³)	1 991	3 982	3 982
Puissance thermique (kW [ch])	280 [381]	430 [585]	450 [612]
Puissance électrique (kW [ch])	10 [14]	-	150 [204]
Couple maxi (Nm thermique Nm électrique)	480 150	800	850 320
Puissance administrative (CV)	26	51	55
Norme antipollution	Euro 6d-ISC-FCM	Euro 6d-ISC-FCM	Euro 6e-ISC-FCM
Energie	Essence avec alerno-démarrreur 48V	Essence	Hybride rechargeable
PERFORMANCE			
Vitesse maxi (km/h)	275	315	317
Accélération 0 à 100 km/h (s)	4,9	3,6	2,9
CONSOMMATION / EMISSIONS / (WLTP)			
Consommation de carburant en cycle combiné (L/100km)	8,9 - 9,4	12,8 - 13,2	7,7
Emissions de CO ₂ en cycle combiné (g/km)	201 - 213	291 - 299	175
Autonomie urbaine	-	-	15
Autonomie mixte	-	-	13
TRANSMISSION			
Transmission	Propulsion	Transmission intégrale	Transmission intégrale
Boîte de vitesses	MCT 9G SPEEDSHIFT AMG	MCT 9G SPEEDSHIFT AMG	MCT 9G SPEEDSHIFT AMG
MASSE			
A vide en ordre de marche (kg)	1 810	1 970	2 195
Charge utile (kg)	375	350	325
DIMENSIONS			
Diamètre de braquage mur à mur (m)	13	12,4	12,35
Volume du coffre (L)	213	213	110
Capacité du réservoir / dont réserve (L)	70 / 10	70 / 10	70 / 10

Dimensions Mercedes-AMG SL 43



Dimensions Mercedes-AMG SL 63 4MATIC+ / 63 S E Performance



Les données contenues dans ce document concernent les véhicules commercialisés en France. Les données sont susceptibles d'évolution à chaque nouvelle homologation. Le constructeur peut apporter à tout moment des modifications techniques sur ses modèles. Les illustrations peuvent présenter des équipements optionnels. Depuis le 1er septembre 2018, les véhicules légers neufs sont réceptionnés en Europe sur la base de la procédure d'essai harmonisée pour les véhicules légers (WLTP), procédure d'essai permettant de mesurer la consommation de carburant et les émissions de CO₂, plus réaliste que la procédure NEDC précédemment utilisée. Veuillez à bien vérifier auprès de votre Distributeur Agréé Mercedes-Benz que ces valeurs n'ont pas évolué suite à d'éventuels changements d'homologation. Les valeurs de consommation, d'émission et d'autonomie peuvent varier en fonction des configurations et de l'équipement optionnel choisi.

Photos non contractuelles. Les tarifs constructeur conseillés sont indiqués à titre indicatif et sont modifiables sans préavis. Ils sont issus du tarif en vigueur à la date de la dernière mise à jour du document. Ils sont exprimés en Euros TTC (sur la base d'un taux de TVA applicable à la date de la commande) et s'entendent clés en main pour la France métropolitaine. Si l'achat de ce véhicule vous intéresse, contactez votre Distributeur Agréé Mercedes-Benz le plus proche pour connaître les conditions de prix et de disponibilités (d'équipements et d'options) appliquées.

*L'utilisation du navigateur Internet et des services en ligne Mercedes-Benz est possible uniquement via un téléphone portable compatible et soumis à la souscription d'un contrat de téléphonie avec transfert de données auprès d'un opérateur téléphonique.

La réception de données issues d'Internet dans la zone de couverture du réseau, peut entraîner un surcoût, notamment à l'étranger. Renseignez-vous auprès de votre opérateur. Votre distributeur Mercedes-Benz se tient à votre disposition pour plus d'informations concernant les services en ligne Mercedes-Benz.

*L'utilisation des services Mercedes *me* connect requiert la connexion du véhicule ainsi que l'inscription préalable sur le portail « Mercedes *me* » et l'acceptation des conditions d'utilisation.

*Les services tels que Live Traffic Information, le partage de clé ou encore les services à distance sont utilisables gratuitement pendant une durée limitée. Pour pouvoir bénéficier de la durée d'utilisation gratuite, une connexion de votre véhicule avec votre compte utilisateur Mercedes *me* est nécessaire. Au-delà de cette durée d'utilisation déterminée, la poursuite de l'utilisation de ces services deviendra payante.

Nos systèmes d'assistance à la conduite et de sécurité sont des dispositifs annexes et ne vous déchargent pas de votre responsabilité en tant que conducteur. Merci de consulter les instructions et les limites de ces systèmes en vous référant à la notice d'utilisation.

Pour les trajets courts, privilégiez la marche ou le vélo.

Pensez à covoiturer.

Au quotidien, prenez les transports en commun.

#SeDéplacerMoinsPolluer

Page 1 : Mercedes-AMG SL 63 S E PERFORMANCE, Noir nocturne magno MANUFAKTUR , Jantes forgées AMG 53,3 cm (21") à 10 doubles branches finition noir mat et rebord naturel brillant , Pack Sport Black AMG Pack Sport Black II AMG, Sièges Performance AMG, Cuir Nappa Exclusive Rouge mystique/noir MANUFAKTUR , Système de freinage en céramique composite AMG Hautes Performances

Page 5 : Mercedes-AMG SL 63 S E PERFORMANCE, Noir nocturne magno MANUFAKTUR , Jantes forgées AMG 53,3 cm (21") à 10 doubles branches finition noir mat et rebord naturel brillant , Pack Sport Black AMG Pack Sport Black II AMG, Sièges Performance AMG, Cuir Nappa Exclusive Rouge mystique/noir MANUFAKTUR , Système de freinage en céramique composite AMG Hautes Performances

Mercedes-Benz France - 7, avenue Nicéphore Niépce – 78180 Montigny-le-Bretonneux

Mercedes-Benz France - Société par actions simplifiée - Capital 75 516 000€

Siren 622 044 287 R.C.S. Versailles - Siret 622 044 287 00234 - APE 501Z

Siège social : 7, avenue Nicéphore Niépce – 78180 Montigny-le-Bretonneux.

Internet : <http://www.mercedes-benz.fr>



mercedes-benz.fr