



# Vito / eVito

Tarifs au 1<sup>er</sup> juillet 2023

Mercedes-Benz





### Bienvenue !

Votre brochure Mercedes-Benz nouvelle génération est 100 % interactive. Vous découvrirez au fil des pages tout ce que vous souhaitez savoir sur votre futur Vito.

Pour naviguez dans ce document, vous pouvez :

- Utiliser les onglets en haut de page tout au long du document,
- Ou utiliser le sommaire afin d'accéder à la première page de la section.

# Le Vito : Prêt quand vous l'êtes.

Depuis plus de 25 ans, les professionnels ont pu compter sur les qualités du Vito pour mener à bien leurs missions.

Flexibilité, fiabilité, sécurité : autant d'arguments que vous mettez à profit pour relever vos défis quotidiens.

Ces qualités, le Vito les a conservées et il en offre aujourd'hui de nouvelles qui le rendent encore plus opérationnel.

Plus de confort, plus de puissance et plus de connectivité...

Et si c'était le moment de choisir le Vito ?

---

---

---

---

---

---

---

---

VITO

## Les points forts

### Freinage d'urgence assisté actif ▶

Le freinage d'urgence assisté actif vous aide à prévenir les collisions avec les véhicules qui précèdent ou les piétons traversant la chaussée et à réduire les conséquences de l'accident.



### ▲ DISTRONIC

L'assistant de régulation de distance DISTRONIC actif à radars maintient automatiquement la distance avec les véhicules qui précèdent et peut ainsi améliorer le confort de conduite, notamment sur autoroute ou dans une circulation en accordéon.

### Rétroviseur intérieur numérique ▶

Le champ de vision nettement plus large du rétroviseur intérieur numérique vous permet de profiter durant le trajet d'une meilleure vue d'ensemble sur les conditions de circulation derrière votre véhicule, sans que la visibilité ne soit limitée vers l'arrière par votre chargement ou les passagers.



### AIRMATIC ▶

Grâce à la suspension pneumatique AIRMATIC, vous pouvez profiter de nombreux avantages : programmes de conduite lift, confort de marche absolu, consommation de carburant réduite à vitesse élevée et niveau du véhicule constant au chargement et au déchargement.



### ▲ Portes arrière à deux battants, ouverture jusqu'à la paroi latérale

Les portes arrière à deux battants peuvent être ouvertes jusqu'aux parois latérales et bloquées dans cette position afin de faciliter les opérations de chargement et de déchargement.



### ▼ Transmission intégrale 4MATIC

La transmission intégrale permanente 4x4 améliore la dynamique de marche et le comportement routier lorsque les conditions sont mauvaises.





VITO

---

## De larges possibilités pour toutes vos envies

 Choisissez la motorisation de votre Vito.

## VITO

# De larges possibilités pour toutes vos envies

 Choisissez la gamme de votre Vito.



Prix HT conseillé  
(clés en main) à partir de  
**34 495 €** ou **548 €<sup>(1)</sup>**/mois



Prix HT conseillé  
(clés en main) à partir de  
**36 745 €** ou **574 €<sup>(1)</sup>**/mois



Prix HT conseillé  
(clés en main) à partir de  
**35 870 €** ou **593 €<sup>(1)</sup>**/mois

<sup>(1)</sup> Offres de Location Longue Durée sur 36 mois et 105 000 km maximum, moyennant un 1<sup>er</sup> loyer de 20 % du tarif public conseillé HT clés en main.  
Voir détails page 55 du présent document.

## VITO FOURGON

# De larges possibilités pour toutes vos envies

**3** Cliquez sur la ligne de votre choix pour regarder les packs optionnels disponibles puis sélectionnez la ligne voulue.

### Principaux équipements de série :

- Boîte automatique 9G tronic ;
- Sièges conducteur confort ;
- Audio 30 ;
- Porte arrière deux battants ;
- Volant multifonctions avec ordinateur de bord ;
- Détecteur de pluie ;
- Allumage automatique des phares.

### Principaux équipements de série :

- Caméra de recul ;
- Climatiseur TEMPMATIC à régulation semi-automatique ;
- Module de pavillon confort ;
- Intelligent Light System à LED.

### Principaux équipements de série :

- Pare-chocs et pièces rapportées dans le ton carrosserie ;
- PARKTRONIC ;
- Rétroviseurs extérieurs rabattables électriquement ;
- Grille de calandre chromée ;
- Pack Chrome Intérieur ;
- Soutien lombaire pour siège conducteur ;
- Similicuir noir.

**4** Les Packs optionnels : quatre choix pour vous permettre d'équiper d'avantage votre véhicule.

PACK TECHNOLOGIE

PACK CONFORT

PACK DESIGN

PACK TECHNOLOGIE PLUS

## VITO FOURGON

### Équipements de série

Code	Description
CF0	Train de roulement de base
CL1	Volant réglable en hauteur et en inclinaison
D50	Cloison entière
E07	Aide au démarrage en côte
E1D	Autoradio numérique (DAB)
E34	Batterie tampon pour démarrage
E57	Prédisposition faisceau d'attelage
ED4	Batterie de puissance accrue
EL8	Haut-parleur à deux voies AV
F66	Boîte à gants verrouillable
FY7	Télécommande radio multitouches
H20	Vitres teintées

Code	Description
J55	Avertisseur d'oubli de ceinture passager
JH3	Module de com. (LTE) pour services numériques
JK3	Combiné d'instruments avec affichage matriciel à pixels
JW8	ATTENTION ASSIST
JX2	Intervalle de maintenance 40 000 km
KB5	Réservoir principal 70 l
KP6	Système de dépollution des gaz SCR génération 3
LE1	Feux de stop adaptatif
MJ8	Fonction Stop/Start ECO
MS1	TEMPOMAT
MT2	Norme antipollution Euro 6d-TEMP N1 cl. III/N2
MX0	Pack BlueEFFICIENCY



## VITO FOURGON

### Équipements de série

Code	Description
RD9	Pneumatiques sans prescription de marque
RG6	Pneus 195/65 R16
RM7	Pneus été
RR6	Roue de secours avec cric
RS3	Jantes acier 6,5 J x 16
S23	Siège passager avant à 2 places
SA6	Airbag passager avant
V30	Habillage intérieur du compartiment de chargement côté
VF4	Tissu Caluma noir
XG6	Variante de poids 2 800 kg

### Spécificités 119 CDI

RG7	Pneus 225/55 R17
RS7	Jantes acier 6,5 J x 17







## VITO FOURGON

# Équipements de série - Ligne FIRST

(en complément des équipements de série)



Code	Description
CL4	Volant multifonctions avec ordinateur de bord
E3C	Audio 30
EW6	Prééquipement remote service plus
EY5	Système d'appel d'urgence Mercedes-Benz
EY6	Assistance en cas de panne
F68	Rétroviseurs extérieurs chauffants à réglage électrique

Code	Description
G43	Boîte de vitesses automatique à 9 rapports - 9G tronic
JF1	Détecteur de pluie
LA2	Allumage automatique des phares
RY2	Affichage de la pression des pneumatiques
SB1	Siège conducteur confort
W50	Porte arrière deux battants 180 degrés sans fenêtre



VITO FOURGON

## Équipements de série - Ligne PRO

(en complément de la ligne FIRST)

Code	Description
FR8	Caméra de recul
HH9	Climatiseur TEMPMATIC à régulation semi-automatique
LC4	Module de pavillon confort
LG2	Intelligent Light System à LED





## VITO FOURGON

# Équipements de série - Ligne SELECT

(en complément de la ligne PRO)



F64



H16



SE5

Code	Description
CL3	Volant gaine de cuir pour moteur propulsion
CM2	Pare-chocs et pièces rapportées dans le ton carrosserie
EZ8	PARKTRONIC
F64	Rétroviseurs extérieurs rabattables électriquement
FK2	Grille de calandre chromée
FP4	Pack Chrome Intérieur
FZ8	Ouverture et fermeture confort par télécommande infrarouge

Code	Description
H16	Siège conducteur chauffant
LB9	Éclairage des seuils
LC7	Éclairage de plancher avant
LP1	Éclairage intérieur et de proximité
SE5	Soutien lombaire pour siège conducteur
VU9	Similicuir noir
RD8	Enjoliveur

## VITO MIXTO

# De larges possibilités pour toutes vos envies

**3** Cliquez sur la ligne de votre choix pour regarder les packs optionnels disponibles puis sélectionnez la ligne voulue.

### Principaux équipements de série :

- Boîte automatique 9G tronic ;
- Sièges conducteur confort ;
- Audio 30 ;
- Porte arrière deux battants ;
- Volant multifonctions avec ordinateur de bord ;
- Détecteur de pluie ;
- Allumage automatique des phares.

### Principaux équipements de série :

- Caméra de recul ;
- Climatiseur TEMPMATIC à régulation semi-automatique ;
- Module de pavillon confort ;
- Intelligent Light System à LED ;
- Habillage intérieur de qualité supérieure ;
- Ciel de pavillon ;
- Poignée à l'arrière.

### Principaux équipements de série :

- Pare-chocs et pièces rapportées dans le ton carrosserie ;
- PARKTRONIC ;
- Rétroviseurs extérieurs rabattables électriquement ;
- Grille de calandre chromée ;
- Pack Chrome Intérieur ;
- Soutien lombaire pour siège conducteur ;
- Similicuir noir ;
- Volant gaine de cuir ;
- Siège conducteur chauffant.

**4** Les Packs optionnels : quatre choix pour vous permettre d'équiper d'avantage votre véhicule.

PACK TECHNOLOGIE

PACK CONFORT

PACK DESIGN

PACK TECHNOLOGIE PLUS

VITO MIXTO

## Équipements de série

Code	Description
CF0	Train de roulement de base
CL1	Volant réglable en hauteur et en inclinaison
D57	Paroi de séparation continue montant C avec vitre
E07	Aide au démarrage en côte
E1D	Autoradio numérique (DAB)
E34	Batterie tampon pour démarrage
E57	Prédisposition faisceau d'attelage*
ED4	Batterie de puissance accrue
EL8	Haut-parleur à deux voies AV
F61	Rétroviseur intérieur
F66	Boîte à gants verrouillable

Code	Description
FY7	Télécommande radio multitouches
H00	Conduit d'air chaud vers le compartiment passagers
JA1	Voyant pour niveau de liquide de lave-glace
JF1	Détecteur de pluie
JH3	Module de com. (LTE) pour services numériques
JK3	Combiné d'instruments avec affichage matriciel
KB5	Réservoir principal 70 l
KP7	Système de dépollution des gaz SCR génération 4
LD9	Lampe(s) d'éclairage intérieur à l'arrière
LE1	Feux de stop adaptatif
M72	Véhicule compatible huile végétale hydratée



\* La prédisposition faisceau d'attelage est uniquement de série sur version Compact et Extra-Long.

## VITO MIXTO

### Équipements de série

Code	Description
MJ8	Fonction Stop/Start ECO
MS1	TEMPOMAT
MX0	Pack BlueEFFICIENCY
RG7	Pneus 225/55 R17
RM7	Pneus été
RS7	Jantes acier 6,5 J x 17
S04	Siège passager avant réglable
SA6	Airbag passager avant
T14	Blocage actif pour porte coulissante
T70	Sécurité enfant sur les portes du compartiment passager



Code	Description
U65	Banquette arrière standar 1 <sup>er</sup> rang 3 places
V30	Habillage intérieur du compartiment de chargement
XG6	Variante de poids 2 800 kg
VF4	Tissu Caluma noir
VV9	Points d'arrimage dans le cadre de toit
W16	Vitre avant gauche fixe dans le panneau latéral
W17	Vitre avant droite fixe dans le panneau latéral
W50	Porte arrière deux battants 180 degrés sans fenêtre
X3G	Catégorie de tonnage 3 000 kg





VITO MIXTO

## Équipements de série - Ligne FIRST

(en complément des équipements de série)



Code	Description
CL4	Volant multifonctions avec ordinateur de bord
E3C	Audio 30
EW6	Prééquipement Remote Services Plus
EY5	Système d'appel d'urgence Mercedes-Benz
EY6	Assistance en cas de panne
F68	Rétroviseurs extérieurs chauffants à réglage électrique
G43	9G-TRONIC
H20	Vitres teintées

Code	Description
J55	Avertisseur d'oubli de ceinture passager
LA2	Allumage automatique des phares
RY2	Affichage de la pression des pneumatiques
SB1	Siège conducteur confort
V43	Plancher en bois
U65	Banquette arrière standard 1 <sup>ère</sup> rang. 3 places
W50	Porte arrière deux battants 180 degrés sans fenêtre



VITO MIXTO

## Équipements de série - Ligne PRO

(en complément de la ligne FIRST)



HH9



LG2



V23

Code	Description
FR8	Caméra de recul
HH9	Climatiseur TEMPMATIC à régulation semi-automatique
LC4	Module de pavillon confort
LG2	Intelligent Light System à LED
V23	Habillage intérieur de qualité supérieure
V36	Ciel de pavillon

Code	Description
VH1	Poignée à l'arrière
ZX0	Pack COMFORT Mixto
<b>Spécificité LONG et EXTRA-LONG</b>	
RR6	Roue de secours avec cric





VITO MIXTO

## Équipements de série - Ligne SELECT

(en complément de la ligne PRO)



F64



SE5



VU9

Code	Description
CL3	Volant gaine de cuir
CM2	Pare-chocs et pièces rapportées dans le ton carrosserie
EZ8	PARKTRONIC
F64	Rétroviseurs extérieurs rabattables électriquement
FK2	Grille de calandre chromée
FP4	Pack Chrome Intérieur
FZ8	Ouverture et fermeture confort par télécommande infrarouge

Code	Description
H16	Siège conducteur chauffant
LB9	Éclairage des seuils
LC7	Éclairage de plancher avant
LP1	Éclairage intérieur et de proximité
RD8	Enjoliveurs de roues
SE5	Soutien lombaire pour siège conducteur
VU9	Similicuir noir

## VITO TOURER

# De larges possibilités pour toutes vos envies

**3** Cliquez sur la ligne de votre choix pour regarder les packs optionnels disponibles puis sélectionnez la ligne voulue.

### Principaux équipements de série :

- Volant multifonctions avec ordinateur de bord ;
  - Audio 30 ;
  - Rétroviseurs extérieurs chauffants à réglage électrique ;
  - 9G-TRONIC ;
  - Allumage automatique des phares ;
  - Siège conducteur confort ;
  - Sécurité enfant sur les portes
- du compartiment passager ;
  - Fixation des sièges arrière avec verrouillage rapide ;
  - Habillage intérieur du compartiment de chargement ;
  - Hayon arrière ;
  - Vitres de hayon/porte arrière avec essuie-glace.

### Principaux équipements de série :

- Caméra de recul ;
- Climatiseur TEMPATIC à régulation semi-automatique ;
- Intelligent Light System à LED ;
- Airbag lateral bassin thorax conducteur ;
- Airbag lateral bassin thorax passager ;
- Airbags rideaux pour le conducteur et le passager ;
- Banquette arrière standard 2<sup>ème</sup> rang. 3 places ;
- Banquette avant 3 places 1<sup>ère</sup> rang. siège ext. rabattable ;
- Habillage intérieur de qualité supérieure ;
- Ciel de pavillon ;
- Sol synthétique TPO dans le compartiment passagers.

### Principaux équipements de série :

- Volant gainé de cuir ;
- Pare-chocs et pièces rapportées dans le ton carrosserie ;
- PARKTRONIC ;
- Rétroviseurs extérieurs rabattables électriquement ;
- Grille de calandre chromée ;
- Pack Chrome Intérieur ;
- Siège conducteur chauffant ;
- Siège passager confort ;
- Rails de fixation 1<sup>ère</sup> rangée sièges arrières face à face ;
- Accoudoirs pour les sièges du compartiment passager ;
- Banquette 3 places confort pour la 1<sup>ère</sup> rangée ;
- Banquette 3 places confort pour la 2<sup>ème</sup> rangée ;
- Moquette à l'arrière et à l'avant ;
- Similicuir noir ;
- Volant gainé de cuir ;
- Siège conducteur chauffant.

**4** Les Packs optionnels : quatre choix pour vous permettre d'équiper d'avantage votre véhicule.

PACK TECHNOLOGIE

PACK CONFORT

PACK DESIGN

PACK TECHNOLOGIE PLUS

## VITO TOURER

# Équipements de série



CL1



H00



JF1

Code	Description
BB7	Système de freinage optimisé CO <sub>2</sub>
CF9	Train de roulement de base Plus
CL1	Volant réglable en hauteur et en inclinaison
CU4	Pack Aérodynamique
E07	Aide au démarrage en côte
E1D	Autoradio numérique (DAB)
E2R	Génération d'autoradio 2
E34	Batterie tampon pour démarrage
E57	Prédisposition faisceau d'attelage
ED4	Batterie de puissance accrue
EL8	Haut-parleur à deux voies avant
F61	Rétroviseur intérieur

Code	Description
F66	Boîte à gants verrouillable
H00	Conduit d'air chaud vers le compartiment passagers
HZ0	Chauffage auxiliaire électrique
JA1	Voyant pour niveau de liquide de lave-glace
JF1	Détecteur de pluie
JH3	Module de com. (LTE) pour services numériques
JK3	Combiné d'instruments avec affichage matriciel
KB5	Réservoir principal 70 l
KP7	Système de dépollution des gaz SCR génération 4
LD9	Lampe(s) d'éclairage intérieur à l'arrière
LE1	Feux de stop adaptatif
M60	Alternateur 14 V / 250 A

## VITO TOURER

### Équipements de série

Code	Description
M72	Véhicule compatible huile végétale hydratée
MO6	Norme antipollution Euro 6d M/N1 cl. II
MX0	Pack BlueEFFICIENCY
RD9	Pneumatiques sans prescription de marque
RG6	Pneus 195/65 R16
RM7	Pneus été
RS3	Jantes acier 6,5 J x 16
S04	Siege passager avant réglable
SA6	Airbag passager avant
V43	Plancher en bois

Code	Description
VD2	Habillage de pavillon standard montants B à D
VV9	Points d'arrimage dans le cadre de toit
W16	Vitre avant gauche fixe dans le panneau latéral
W17	Vitre avant droite fixe dans le panneau latéral
W50	Porte arrière deux battants 180 degrés sans fenêtre
X3G	Catégorie de tonnage 3 000 kg
XA8	Variante de poids 3 100 kg

#### Spécificités 119 CDI et 124 CDI

RS7	Jantes acier 6,5 J x 17
-----	-------------------------

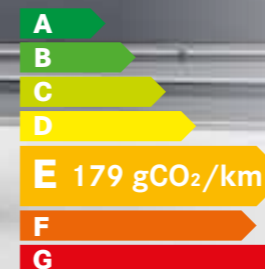




## VITO TOURER

# Équipements de série - Ligne FIRST

(en complément des équipements de série)



Code	Description
CL4	Volant multifonctions avec ordinateur de bord
E3C	Audio 30
EW6	Prééquipement Remote Services Plus
EY5	Système d'appel d'urgence Mercedes-Benz
EY6	Assistance en cas de panne
F68	Rétroviseurs extérieurs chauffants à réglage électrique
G43	9G-TRONIC
H20	Vitres teintées
J55	Avertisseur d'oubli de ceinture passager

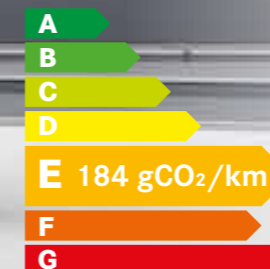
Code	Description
LA2	Allumage automatique des phares
RY2	Affichage de la pression des pneumatiques
SB1	Siège conducteur confort
T70	Sécurité enfant sur les portes du compartiment passager
UR3	Fixation des sièges arrière avec verrouillage rapide
V30	Habillage intérieur du compartiment de chargement
VF4	Tissu Caluma noir
W16	Vitre avant gauche fixe dans le panneau latéral
W17	Vitre avant droite fixe dans le panneau latéral
W29	Fenêtre fixe arrière
W65	Hayon arrière
W78	Vitres de hayon/porte arrière avec essuie-glace



VITO TOURER

## Équipements de série - Ligne PRO

(en complément de la ligne FIRST)



Code	Description
EL9	Haut-parleur à deux voies avant et arrière
FR1	Caméra de recul non rabattable
FR8	Caméra de recul
FS5	Pare-soleil avec miroir de courtoisie éclairé
HH9	Climatiseur TEMPMATIC à regulation semi-automatique
LC4	Module de pavillon confort
LC8	Éclairage de proximit� hayon arri�re
LG2	Intelligent Light System � LED
RD8	Enjoliveurs de roues

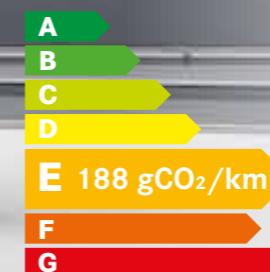
Code	Description
SH1	Airbag lat�ral bassin thorax pour le conducteur
SH2	Airbag lat�ral bassin thorax pour le passager
SH9	Airbags rideaux pour le conducteur et le passager
T14	Blocage actif pour porte coulissante
T74	Poign�e de maintien au niveau des acc�s
T75	Poign�es de maintien pour l'acc�s du conducteur et passager
U63	Banquette arri�re standard 2�me rang. 3 places
U71	Banquette avant 1�re rang. 3 places si�ge ext. rabattable
V23	Habillage int�rieur de qualit� sup�rieure
V36	Ciel de pavillon
V41	Sol synth�tique TPO dans le compartiment passagers
VH1	Poign�e � l'arri�re



VITO TOURER

## Équipements de série - Ligne SELECT

(en complément de la ligne PRO)



Code	Description
BH1	Fonction HOLD
CF7	Train de roulement confort
CL3	Volant gaine de cuir
CM2	Pare-chocs et pièces rapportées dans le ton carrosserie
EZ8	PARKTRONIC
F64	Rétroviseurs extérieurs rabattables électriquement
FK2	Grille de calandre chromée
FP4	Pack Chrome Intérieur
FZ8	Ouverture et fermeture confort par télécommande infrarouge
H16	Siège conducteur chauffant
LB9	Éclairage des seuils
LC6	Éclairage sur poignée maintien arrière avec spot de lecture
LC7	Eclairage de plancher avant
LP2	Éclairage intérieur et de proximité, combi
RL5	Jantes alliage 6,5 J x 16
SB2	Siege passager confort

Code	Description
SE5	Soutien lombaire pour siège conducteur
U3V	Rails de fixation 1 <sup>ère</sup> rangée sièges arrière face à face
U73	Accoudoirs pour les sièges du compartiment passager
UR1	Rails de sièges à verrouillage rapide
US4	Banquette 3 places confort pour la 1 <sup>ère</sup> rangée
US5	Banquette 3 places confort pour la 2 <sup>ème</sup> rangée
V33	Moquette à l'arrière
V44	Moquette à l'avant
VU9	Similicuir noir
<b>Spécificité 119 CDI et 124 CDI</b>	
RK8	Jantes alliage 7 J x 17 a 20 branches

eVITO

## Êtes-vous eReady<sup>(1)</sup> ?

 Choisissez la gamme de votre eVito.

### FOURGON



Prix HT conseillé (clés en main) à partir de  
**54 815 €** ou **853 €<sup>(2)</sup>** /mois

#### Principaux équipements de série :

- Freinage d'urgence assisté actif ;
- Volant multifonctions avec ordinateur de bord ;
- Charge AC 11kW / charge DC 50kW ;
- Audio 30 ;
- Vitres teintées ;
- Allumage automatique des phares ;
- Module de pavillon confort ;
- Porte arrière deux battants 180 degrés sans fenêtre.

### TOURER



Prix HT conseillé (clés en main) à partir de  
**65 195 €** ou **976 €<sup>(2)</sup>** /mois

#### Principaux équipements de série :

- Freinage d'urgence assisté actif ;
- Volant multifonctions avec ordinateur de bord ;
- Audio 30 ;
- Charge AC 11kW / charge DC 110kW ;
- Rétroviseurs extérieurs chauffants à réglage électrique ;
- Caméra de recul ;
- Siège conducteur chauffant ;
- Vitres teintées ;
- Climatiseur TEMPATIC à régulation semi-automatique ;
- Allumage automatique des phares ;
- Intelligent Light System à LED ;
- Jantes alliage 7 J x 17 à 20 branches ;
- Siège conducteur confort
- Airbags latéraux bassin thorax pour le conducteur et le passager ;
- Airbags rideaux pour le conducteur et le passager ;
- Banquette arrière standard 2<sup>ème</sup> rang. 3 places ;
- Banquette avant 1<sup>ère</sup> rang. 3 places siège extérieur rabattable ;
- Fenêtre fixe arrière ;
- Hayon arrière ;
- Vitres de hayon/porte arrière avec essuie-glace.

<sup>(1)</sup> Êtes-vous prêt à l'électrique ?

<sup>(2)</sup> Offres de Location Longue Durée (en euros/mois) sur 36 mois et 45 000 km maximum (60 000 km maximum pour eVito Tourer), moyennant un 1<sup>er</sup> loyer de 20 % du tarif public conseillé HT clés en main. Voir détails page 55 du présent document.



eVITO FOURGON

## Équipements de série

Code	Description
BA3	Freinage d'urgence assisté actif
BB7	Système de freinage optimisé CO <sub>2</sub>
BH1	Fonction HOLD
CF0	Train de roulement de base
CL1	Volant réglable en hauteur et en inclinaison
CL4	Volant multifonctions avec ordinateur de bord
D50	Cloison entière
E07	Aide au démarrage en côte
E1D	Autoradio numérique (DAB)
E2L	Charge AC 11kW / charge DC 50kW
E2R	Génération d'autoradio 2
E3C	Audio 30

Code	Description
E3L	Câble de charge mode 3 (type 2, 3x32A) 4m
E6T	Batterie haute tension (60 kWh)
ED4	Batterie de puissance accrue
EL8	Haut-parleur à deux voies avant
EW6	Prééquipement Remote Services Plus
EW8	Prééquipement pour Remote et Navigation Services
EY5	Système d'appel d'urgence Mercedes-Benz
EY6	Assistance en cas de panne
F66	Boîte à gants verrouillable
FY7	Télécommande radio multitouches
H16	Siège conducteur chauffant
H20	Vitres teintées



## eVITO FOURGON

### Équipements de série

Code	Description
J2A	Avertisseur sonore pour piétons
J55	Avertisseur d'oubli de ceinture passager
JE1	Pack de maintenance
JF1	Détecteur de pluie
JH3	Module de com. (LTE) pour services numériques
JK3	Combiné d'instruments avec affichage matriciel
JX0	Trafic sur courtes distances
LA2	Allumage automatique des phares
LC4	Module de pavillon confort
LE1	Feux de stop adaptatif



Code	Description
M8E	Moteur électrique 85 kW / batterie 60 kWh (utile)
MD3	Limitation de vitesse 120 km/h
MS1	TEMPOMAT
Q00	Charge remorquée 0 kg/lbs
RG7	Pneus 225/55 R17
RM7	Pneus été
RS7	Jantes acier 6,5 J x 17
RY2	Affichage de la pression des pneumatiques
S02	Siège conducteur standard
S23	Siège passager avant à 2 places

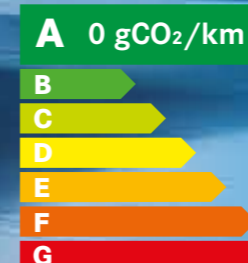


Code	Description
SA6	Airbag passager avant
V30	Habillage intérieur du compartiment de chargement
VF4	Tissu Caluma noir
VV0	Écrous à souder sur paroi latérale pour équipements
VV9	Points d'arrimage dans le cadre de toit
W50	Porte arrière deux battants 180 degrés sans fenêtre
XA5	Variante de poids 3 200 kg



eVITO TOURER

## Équipements de série



Code	Description
BA3	Freinage d'urgence assisté actif
BB7	Système de freinage optimisé CO <sub>2</sub>
BH1	Fonction HOLD
CF9	Train de roulement de base Plus
CL1	Volant réglable en hauteur et en inclinaison
CL4	Volant multifonctions avec ordinateur de bord
E07	Aide au démarrage en côte
E1D	Autoradio numérique (DAB)
E2R	Génération d'autoradio 2
E3C	Audio 30
E3L	Câble de charge mode 3 (type 2, 3x32A) 4m
E7L	Charge AC 11kW / charge DC 110kW
E7T	Batterie haute tension (90 kWh)
ED4	Batterie de puissance accrue
EL9	Haut-parleur à deux voies avant et arrière
ES2	Prise 12 V dans le coffre/compartiment de chargement

Code	Description
EW6	Prééquipement Remote Services Plus
EW8	Prééquipement pour Remote et Navigation Services
EY5	Système d'appel d'urgence Mercedes-Benz
EY6	Assistance en cas de panne
F61	Rétroviseur intérieur
F66	Boîte à gants verrouillable
F68	Rétroviseurs extérieurs chauffants à réglage électrique
FR1	Caméra de recul non rabattable
FR8	Caméra de recul
FS5	Pare-soleil avec miroir de courtoisie éclairé
H00	Conduit d'air chaud vers le compartiment passagers
H16	Siège conducteur chauffant
H1K	Préclimatisation
H20	Vitres teintées
HH9	Climatiseur TEMPMATIC à régulation semi-automatique
HZ0	Chauffage auxiliaire électrique

## eVITO TOURER

# Équipements de série

Code	Description
J2A	Avertisseur sonore pour piétons
J55	Avertisseur d'oubli de ceinture passager
JA1	Voyant pour niveau de liquide de lave-glace
JE1	Pack de maintenance
JF1	Détecteur de pluie
JH3	Module de com. (LTE) pour services numériques
JK3	Combiné d'instruments avec affichage matriciel
LA2	Allumage automatique des phares
LC4	Module de pavillon confort
LC8	Éclairage de proximité hayon arrière
LD9	Lampe(s) d'éclairage intérieur à l'arrière
LE1	Feux de stop adaptatif
LG2	Intelligent Light System à LED
LG4	Feux arrière, feux de stop et clignotants à LED
ME4	Moteur électrique 150 kW / batterie 90 kWh (utile)
MJ3	Limitation de vitesse à 140 km/h
MS1	TEMPOMAT
Q00	Charge remorquée 0 kg/lbs
R1S	Pneus 245/55 R17
RD9	Pneumatiques sans prescription de marque
RK8	Jantes alliage 7 J x 17 a 20 branches
RM4	Pneus confort
RM7	Pneus été
RY2	Affichage de la pression des pneumatiques
S04	Siège passager avant réglable
SA6	Airbag passager avant

Code	Description
SB1	Siège conducteur confort
SH1	Airbag latéral bassin thorax pour le conducteur
SH2	Airbag latéral bassin thorax pour le passager
SH9	Airbags rideaux pour le conducteur et le passager
T14	Blocage actif pour porte coulissante
T70	Sécurité enfant sur les portes du compartiment passagers
T74	Poignée de maintien au niveau des accès
T75	Poignées de maintien pour l'accès du conducteur et passager
U63	Banquette arrière standard 2 <sup>ème</sup> rang. 3 places
U71	Banquette avant 1 <sup>ère</sup> rang. 3 places siège ext. rabattable
UR3	Fixation des sièges arrière avec verrouillage rapide
V23	Habillage intérieur de qualité supérieure
V36	Ciel de pavillon

Code	Description
V41	Sol synthétique TPO dans le compartiment passagers
VF4	Tissu Caluma noir
VH1	Poignée à l'arrière
VV9	Points d'arrimage dans le cadre de toit
W16	Vitre avant gauche fixe dans le panneau latéral
W17	Vitre avant droite fixe dans le panneau latéral
W29	Fenêtre fixe arrière
W65	Hayon arrière
W78	Vitres de hayon/porte arrière avec essuie-glace
X16	Augmentation PTAC 3 500 kg
Y10	Trousse de secours dans porte passager avant
Y44	Triangle de signalisation dans porte conducteur



## VITO FOURGON

### Tarifs

Modèle	Transmission	Puissance (kW/ch)	Boîte de vitesses/ Nbre de rapports	Puissance fiscale	Niveau de finition	COMPACT		LONG		EXTRA-LONG	
						Prix HT <sup>(1)</sup>	Loyer HT <sup>(2)</sup>	Prix HT <sup>(1)</sup>	Loyer HT <sup>(2)</sup>	Prix HT <sup>(1)</sup>	Loyer HT <sup>(2)</sup>
114 CDI	Propulsion	100 / 136	BVA 9	7	FIRST	34 495 €	548 €	35 335 €	561 €	36 165 €	574 €
					PRO	37 515 €	595 €	38 355 €	608 €	39 185 €	621 €
					SELECT	39 735 €	629 €	40 575 €	643 €	41 405 €	655 €
116 CDI	Propulsion	120 / 163	BVA 9	7	PRO	39 970 €	633 €	40 810 €	646 €	41 640 €	659 €
					SELECT	42 190 €	668 €	43 030 €	681 €	43 860 €	694 €
119 CDI	Propulsion	140 / 190	BVA 9	7	PRO	41 975 €	664 €	42 815 €	677 €	43 645 €	690 €
					SELECT	44 195 €	699 €	45 035 €	712 €	45 865 €	725 €

<sup>(1)</sup> Tarif public conseillé HT clés en main.

<sup>(2)</sup> Offres de Location Longue Durée (en euros/mois) sur 36 mois et 105 000 km maximum, moyennant un 1<sup>er</sup> loyer de 20 % du tarif public conseillé HT clés en main.  
Voir détails page 55 du présent document.

## VITO MIXTO

### Tarifs

Modèle	Transmission	Puissance (kW/ch)	Boîte de vitesses/ Nbre de rapports	Puissance fiscale	Niveau de finition	COMPACT		LONG		EXTRA-LONG	
						Prix HT <sup>(1)</sup>	Loyer HT <sup>(2)</sup>	Prix HT <sup>(1)</sup>	Loyer HT <sup>(2)</sup>	Prix HT <sup>(1)</sup>	Loyer HT <sup>(2)</sup>
114 CDI	Propulsion	100 / 136	BVA 9	7	FIRST	36 745 €	574 €	37 730 €	589 €	38 555 €	601 €
					PRO	40 375 €	629 €	41 360 €	644 €	42 185 €	657 €
					SELECT	42 745 €	665 €	43 730 €	681 €	44 555 €	693 €
116 CDI	Propulsion	120 / 163	BVA 9	7	PRO	42 825 €	667 €	43 810 €	682 €	44 640 €	694 €
					SELECT	45 195 €	703 €	46 180 €	718 €	47 010 €	731 €
119 CDI	Propulsion	140 / 190	BVA 9	7	PRO	44 845 €	698 €	45 830 €	713 €	46 655 €	725 €
					SELECT	47 215 €	734 €	48 200 €	749 €	49 025 €	762 €

<sup>(1)</sup> Tarif public conseillé HT clés en main.

<sup>(2)</sup> Offres de Location Longue Durée (en euros/mois) sur 36 mois et 105 000 km maximum, moyennant un 1<sup>er</sup> loyer de 20 % du tarif public conseillé HT clés en main.  
Voir détails page 55 du présent document.

## VITO TOURER

### Tarifs

Modèle	Transmission	Puissance (kW/ch)	Boîte de vitesses/ Nbre de rapports	Puissance fiscale	Niveau de finition	COMPACT		LONG		EXTRA-LONG	
						Prix HT <sup>(1)</sup>	Loyer HT <sup>(2)</sup>	Prix HT <sup>(1)</sup>	Loyer HT <sup>(2)</sup>	Prix HT <sup>(1)</sup>	Loyer HT <sup>(2)</sup>
114 CDI	Propulsion	100 / 136	BVA 9	7	FIRST	35 870 €	593 €	36 710 €	607 €	37 540 €	620 €
					PRO	41 840 €	690 €	42 680 €	703 €	43 510 €	717 €
					SELECT	46 695 €	769 €	47 535 €	782 €	48 365 €	796 €
116 CDI	Propulsion	120 / 163	BVA 9	9	FIRST	38 520 €	636 €	39 360 €	650 €	40 190 €	663 €
					PRO	44 490 €	733 €	45 330 €	746 €	46 160 €	760 €
					SELECT	49 345 €	811 €	50 185 €	825 €	51 015 €	839 €
119 CDI	Propulsion	140 / 190	BVA 9	10	FIRST	40 225 €	664 €	41 065 €	677 €	41 895 €	691 €
					PRO	46 195 €	760 €	47 035 €	774 €	47 865 €	787 €
					SELECT	51 050 €	839 €	51 890 €	853 €	52 720 €	866 €
124 CDI	Propulsion	174 / 237	BVA 9	14	FIRST	43 565 €	718 €	44 405 €	731 €	45 235 €	745 €
					PRO	49 535 €	815 €	50 375 €	828 €	51 205 €	842 €
					SELECT	54 390 €	893 €	55 230 €	907 €	56 060 €	920 €

<sup>(1)</sup> Tarif public conseillé HT clés en main.

<sup>(2)</sup> Offres de Location Longue Durée (en euros/mois) sur 36 mois et 105 000 km maximum, moyennant un 1<sup>er</sup> loyer de 20 % du tarif public conseillé HT clés en main.  
Voir détails page 55 du présent document.

## Tarifs

Modèle	Puissance (kW/ch)	Transmission	Capacité batterie (utile)	Puissance fiscale	LONG		EXTRA-LONG	
					Prix HT <sup>(1)</sup>	Loyer HT <sup>(2)</sup>	Prix HT <sup>(1)</sup>	Loyer HT <sup>(2)</sup>
<b>eVito Fourgon</b>	85 / 116	Traction	60 kWh	11	<b>54 815 €</b>	<b>853 €</b>	<b>55 645 €</b>	<b>866 €</b>
Modèle	Puissance (kW/ch)	Transmission	Capacité batterie (utile)	Puissance fiscale	LONG		EXTRA-LONG	
<b>eVito Tourer Pro</b>	150 / 204	Traction	90 kWh	5	<b>65 195 €</b>	<b>976 €</b>	<b>66 028 €</b>	<b>989 €</b>

<sup>(1)</sup> Tarif public conseillé HT clés en main.

<sup>(2)</sup> Offres de Location Longue Durée (en euros/mois) sur 36 mois et 45 000 km maximum (60 000 km maximum pour eVito Tourer), moyennant un 1<sup>er</sup> loyer de 20 % du tarif public conseillé HT clés en main. Voir détails page 55 du présent document.



VITO

## Peintures

Peintures de série

3589      5389      6580

7701      9147

Peintures métallisées

3334      7831      7992







9134      9197      9744

Vous trouverez les différentes peintures  
sur le configurateur en ligne à l'adresse :  
[https://voc.mercedes-benz.com/voc/fr\\_fr](https://voc.mercedes-benz.com/voc/fr_fr)

Découvrez votre sélection en cliquant sur les vignettes.

# VITO

## Jantes







Jantes	Description	Niveau de finition	Prix HT*	FOURGON			MIXTO		
				114	116	119	114	116	119
	RS3 Jantes acier 6,5 J x 16	FIRST	Série	●	●	-	-	-	-
		PRO	Série	●	●	-	-	-	-
		SELECT	Série	●	●	-	-	-	-
	RS7 Jantes acier 6,5 J x 17	FIRST	547 €	○	○	●	●	●	●
		PRO	547 €	○	○	●	●	●	●
		SELECT	547 €	○	○	●	●	●	●
	RL5 Jantes alliage 6,5 J x 16	FIRST	900 €	○	○	-	-	-	-
		PRO	900 €	○	○	-	-	-	-
		SELECT	900 €	○	○	-	-	-	-
	RL8 Jantes alliage 7 J x 17	FIRST	900 €	○	○	○	-	-	-
		PRO	900 €	○	○	○	-	-	-
		SELECT	900 €	○	○	○	-	-	-
	RK8 Jantes alliage 7 J x 17 à 20 branches	FIRST	1 440 €	○	○	○	○	○	○
		PRO	1 440 €	○	○	○	○	○	○
		SELECT	1 440 €	○	○	○	○	○	○
	R1N Jantes alliage 7 J x 17 à 5 doubles branches	FIRST	1 440 €	○	○	○	○	○	○
		PRO	1 440 €	○	○	○	○	○	○
		SELECT	1 440 €	○	○	○	○	○	○

● Série ○ Option - Indisponible

\* Exemple de prix pour un Vito 114 Long. Les prix affichés peuvent varier en fonction de la motorisation et de la configuration complète du véhicule.

# VITO

## Jantes






Jantes	Description	Niveau de finition	Prix HT*	TOURER			
				114	116	119	124
 RS3	Jantes acier 6,5 J x 16	FIRST	Série	●	●	-	-
		PRO	Série	●	●	-	-
		SELECT	Série	-	-	-	-
 RS7	Jantes acier 6,5 J x 17	FIRST	547 €	○	○	-	-
		PRO	547 €	○	○	-	-
		SELECT	-	-	-	-	-
 RL5	Jantes alliage 6,5 J x 16	FIRST	900 €	○	○	-	-
		PRO	900 €	○	○	-	-
		SELECT	Série	●	●	-	-
 RL8	Jantes alliage 7 J x 17	FIRST	1 440 €	○	○	○	○
		PRO	1 440 €	○	○	○	○
		SELECT	547 €	○	○	○	○
 RK8	Jantes alliage 7 J x 17 à 20 branches	FIRST	1 440 €	○	○	○	○
		PRO	1 440 €	○	○	○	○
		SELECT	547 €	○	○	●	●
 R1N	Jantes alliage 7 J x 17 à 5 doubles branches	FIRST	1 440 €	○	○	○	○
		PRO	1 440 €	○	○	○	○
		SELECT	547 €	○	○	○	○

● Série ○ Option - Indisponible

\* Exemple de prix pour un Vito 114 Long. Les prix affichés peuvent varier en fonction de la motorisation et de la configuration complète du véhicule.

## VITO

### Jantes

Jantes	Description	Niveau de finition	Prix HT*	TOURER			
				114	116	119	124
 R1P	Jantes alliage 7,5 J x 18 à 5 branches	FIRST	1 981 €	<input type="radio"/>	<input type="radio"/>	<input type="radio"/>	<input type="radio"/>
		PRO	1 981 €	<input type="radio"/>	<input type="radio"/>	<input type="radio"/>	<input type="radio"/>
		SELECT	1 086 €	<input type="radio"/>	<input type="radio"/>	<input type="radio"/>	<input type="radio"/>
 R10	Jantes alliage 7,5 J x 18 à 5 doubles branches	FIRST	1 981 €	<input type="radio"/>	<input type="radio"/>	<input type="radio"/>	<input type="radio"/>
		PRO	1 981 €	<input type="radio"/>	<input type="radio"/>	<input type="radio"/>	<input type="radio"/>
		SELECT	1 086 €	<input type="radio"/>	<input type="radio"/>	<input type="radio"/>	<input type="radio"/>
 RL3	Jantes alliage 8 J x 19	FIRST	2 521 €	<input type="radio"/>	<input type="radio"/>	<input type="radio"/>	<input type="radio"/>
		PRO	2 521 €	<input type="radio"/>	<input type="radio"/>	<input type="radio"/>	<input type="radio"/>
		SELECT	1 628 €	<input type="radio"/>	<input type="radio"/>	<input type="radio"/>	<input type="radio"/>
 RK3	Jantes alliage 8 J x 19 à 16 branches	FIRST	2 521 €	<input type="radio"/>	<input type="radio"/>	<input type="radio"/>	<input type="radio"/>
		PRO	2 521 €	<input type="radio"/>	<input type="radio"/>	<input type="radio"/>	<input type="radio"/>
		SELECT	1 627 €	<input type="radio"/>	<input type="radio"/>	<input type="radio"/>	<input type="radio"/>
 R1Q	Jantes alliage 8 J x 19 à 10 branches	FIRST	2 521 €	<input type="radio"/>	<input type="radio"/>	<input type="radio"/>	<input type="radio"/>
		PRO	2 521 €	<input type="radio"/>	<input type="radio"/>	<input type="radio"/>	<input type="radio"/>
		SELECT	1 627 €	<input type="radio"/>	<input type="radio"/>	<input type="radio"/>	<input type="radio"/>

● Série ○ Option - Indisponible

\* Exemple de prix pour un Vito 114 Long. Les prix affichés peuvent varier en fonction de la motorisation et de la configuration complète du véhicule.

VITO

## Packs

### Pack Technologie 2 357 € HT

Le Pack Technologie est optionnel sur la ligne FIRST (indisponible sur Tourer) et est inclus sur la ligne PRO et la ligne SELECT.



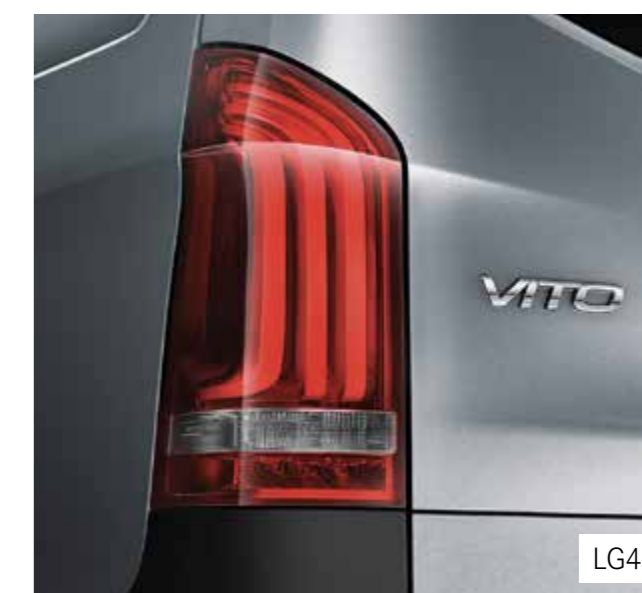
Caméra de recul



Module de pavillon confort avec de nombreuses fonctions d'éclairage et un range-lunettes



Feux avant LED



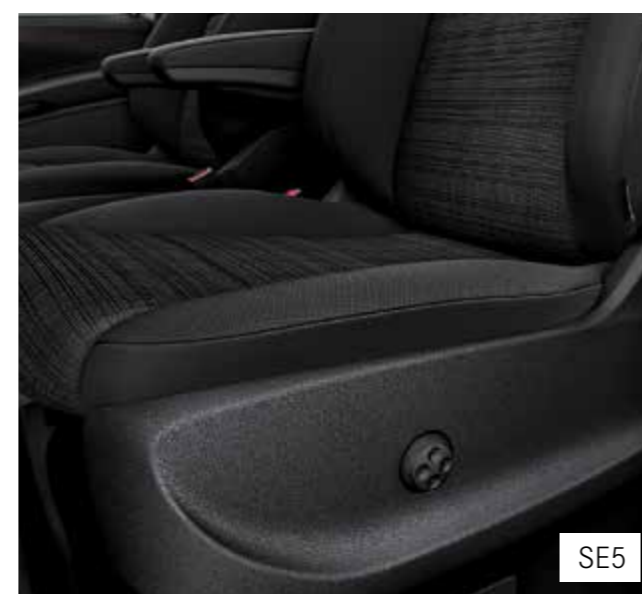
Feux arrière LED (si hayon)

### Pack Confort 574 € HT

Le Pack Confort est optionnel sur la ligne FIRST et la ligne PRO et est inclus sur la ligne SELECT.



Siège conducteur chauffant



Soutien lombaire pour siège conducteur

#### FZ8

L'ouverture et la fermeture avec la télécommande infrarouge améliorent le confort : Il est possible de verrouiller et de déverrouiller ou d'ouvrir et fermer les portes, les vitres électriques et le toit ouvrant par simple pression sur une touche.

#### LP1

L'éclairage de proximité rehausse le confort et la sécurité, notamment lors des opérations de chargement et de déchargement dans l'obscurité.

## VITO

### Packs

#### Pack Design

825 € HT sur Fourgon

872 € HT sur Mixto

1 002 € HT sur Tourer

Le Pack Design est optionnel sur la ligne FIRST (indisponible sur Tourer) et la ligne PRO et est inclus sur la ligne SELECT.



CM2

*Pare-chocs et pièces rapportées dans le ton carrosserie*



FK2

*Grille calandre chromée*



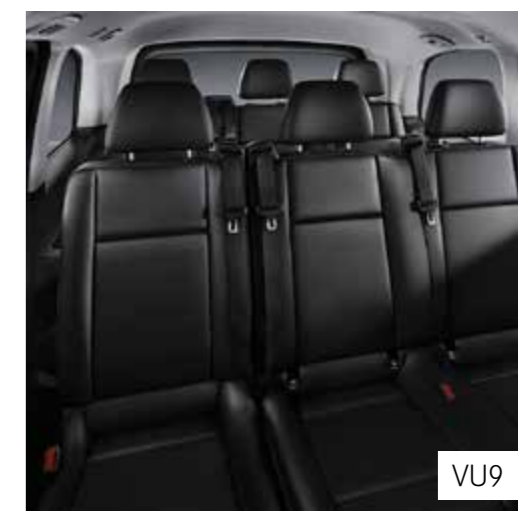
FP4

*Pack chrome intérieur*



RD8

*Enjoliveurs de roues (si Fourgon ou Mixto)*



VU9

*Similicuir noir*

#### Pack Technologie Plus

2 003 €\* HT

Le Pack Technologie Plus est optionnel sur la ligne FIRST, la ligne PRO et la ligne SELECT, et uniquement en liaison avec le Pack Technologie.



BA3

*Freinage d'urgence assisté actif*



EA4

*Audio 40 : écran tactile 7 pouces, Navigation, bluetooth et intégration smartphone (Apple® CarPlay et Android Auto)*



JA7

*Avertisseur d'angle mort*



JW5

*Avertisseur franchissement de ligne*



LG8

*Assistant feux de route Plus*

\* Prix du Pack Technologie Plus sur ligne PRO et SELECT. Sur ligne FIRST : 4 390 € HT.

## VITO

### Options

Retrouvez l'ensemble des options sur notre configurateur en suivant le lien ci-dessous.

#### Audio 40 ▶

Le système multimédia Audio 40 à écran tactile et navigation intégrée vous séduira par ses multiples possibilités de communication et d'info-divertissement.

**Prix HT 409 €**



#### AIRMATIC ▲

Grâce à la suspension pneumatique AIRMATIC, vous pouvez profiter de nombreux avantages : programmes de conduite lift, confort de marche absolu, consommation de carburant réduite à vitesse élevée et niveau du véhicule constant au chargement et au déchargement.

**Prix HT 2 150 €**



#### ◀ Transmission intégrale 4MATIC

La transmission intégrale permanente 4x4 améliore la dynamique de marche et le comportement routier lorsque les conditions sont mauvaises.

**Prix HT 4 045 €**



#### ◀ Rétroviseur intérieur numérique

Pour une meilleure visibilité vers l'arrière. Le champ de vision nettement plus large du rétroviseur intérieur numérique vous permet de profiter durant le trajet d'une meilleure vue d'ensemble sur les conditions de circulation derrière votre véhicule, sans que la visibilité ne soit limitée vers l'arrière par votre chargement ou les passagers.

**Prix HT 614 €**

#### ▼ La climatisation automatique THERMOTRONIC

Zones climatiques distinctes pour un bien-être commun. La climatisation automatique THERMOTRONIC améliore le confort de votre véhicule. Vous restez plus longtemps en forme pendant la conduite, surtout à des températures extérieures très élevées. Elle régule automatiquement la température, le débit d'air et la répartition d'air dans 2 zones de climatisation, pour assurer le confort du conducteur et du passager, même s'ils ont besoin de températures différentes.

**Prix HT 683 €\***



\* Sur ligne PRO et SELECT, 2 743 € HT sur Ligne FIRST.

## VITO FOURGON

# Moteurs, Consommations et Émissions de CO<sub>2</sub>

Type de véhicule	114	116	119
Transmission	Propulsion		
Norme antipollution	Euro 6d N1 CI III/N2		
<b>Moteur et performances</b>			
Moteur	OM654 DE20LA		
Nombre de cylindres/disposition	4 / en ligne		
Cylindrée (cm <sup>3</sup> )	1 950		
Puissance nominale (kW)/(ch)	100 / 136	120 / 163	140 / 190
à (tr/min)	4 200	4 200	4 200
Couple nominal (Nm)	330	380	440
à (tr/min)	1 100 - 2 400	1 200 - 2 400	1 350 - 2 400
Boîte de vitesses (série)	Boîte automatique à 9 rapports 9G-TRONIC		
Type de carburant	Gazole		
Capacité du réservoir (l) (série)	env. 70		
<b>Consommation et émissions (pour les véhicules avec variante de Poids et équipement de série cycle WLTP)</b>			
Consommation de carburant en mode combiné (l/100 km) à partir de	7,3 - 7,5	7,4 - 7,3	7,6 - 7,7
Valeurs d'émission de CO <sub>2</sub> en mode combiné (g/km) à partir de	193 - 196	193 - 196	199 - 202
Consommation de carburant en mode combiné (l/100 km) à partir de	7,9 - 8,0	7,9 - 8,0	8,0 - 8,1
Valeurs d'émission de CO <sub>2</sub> en mode combiné (g/km) à partir de	206 - 210	207 - 210	209 - 211

### PROPULSION

### TRANSMISSION INTÉGRALE

Les indications sont valables pour les véhicules avec équipement de série. Les valeurs de consommation et d'émissions effectives varient entre autres suivant le poids du véhicule et les équipements choisis.

Pour des informations complémentaires, veuillez demander conseil à votre vendeur Mercedes-Benz.

Les données sont exprimées selon la procédure d'homologation WLTP. Depuis le 1<sup>er</sup> septembre 2018, les véhicules légers neufs sont réceptionnés en Europe sur la base de la procédure d'essai harmonisée pour les véhicules légers (WLTP), procédure d'essai permettant de mesurer la consommation de carburant et les émissions de CO<sub>2</sub>, plus réaliste que la procédure NEDC précédemment utilisée. Veuillez à bien vérifier auprès de votre Distributeur Agréé Mercedes-Benz que ces valeurs n'ont pas évolué suite à d'éventuels changements d'homologation.



## VITO MIXTO

# Moteurs, Consommations et Émissions de CO<sub>2</sub>

Type de véhicule	114	116	119
Transmission	Propulsion		
Norme antipollution	Euro 6d N1 CI III/N2		
<b>Moteur et performances</b>			
Moteur	OM654 DE20LA		
Nombre de cylindres/disposition	4 / en ligne		
Cylindrée (cm <sup>3</sup> )	1 950		
Puissance nominale (kW)/(ch)	100 / 136	120 / 163	140 / 190
à (tr/min)	4 200	4 200	4 200
Couple nominal (Nm)	330	380	440
à (tr/min)	1 100 - 2 400	1 200 - 2 400	1 350 - 2 400
Boîte de vitesses (série)	Boîte automatique à 9 rapports 9G-TRONIC		
Type de carburant	Gazole		
Capacité du réservoir (l) (série)	env. 70		
<b>Consommation et émissions (pour les véhicules avec variante de Poids et équipement de série cycle WLTP)</b>			
Consommation de carburant en mode combiné (l/100 km) à partir de	7,5 - 7,7	7,6 - 7,7	7,7 - 7,9
Valeurs d'émission de CO <sub>2</sub> en mode combiné (g/km) à partir de	196 - 201	198 - 201	203 - 206
Consommation de carburant en mode combiné (l/100 km) à partir de	8,0 - 8,2	8,1 - 8,2	8,1 - 8,3
Valeurs d'émission de CO <sub>2</sub> en mode combiné (g/km) à partir de	209 - 214	211 - 214	213 - 216

### PROPULSION

### TRANSMISSION INTÉGRALE

Les indications sont valables pour les véhicules avec équipement de série. Les valeurs de consommation et d'émissions effectives varient entre autres suivant le poids du véhicule et les équipements choisis.

Pour des informations complémentaires, veuillez demander conseil à votre vendeur Mercedes-Benz.

Les données sont exprimées selon la procédure d'homologation WLTP. Depuis le 1<sup>er</sup> septembre 2018, les véhicules légers neufs sont réceptionnés en Europe sur la base de la procédure d'essai harmonisée pour les véhicules légers (WLTP), procédure d'essai permettant de mesurer la consommation de carburant et les émissions de CO<sub>2</sub>, plus réaliste que la procédure NEDC précédemment utilisée. Veuillez à bien vérifier auprès de votre Distributeur Agréé Mercedes-Benz que ces valeurs n'ont pas évolué suite à d'éventuels changements d'homologation.

## VITO TOURER

# Moteurs, Consommations et Émissions de CO<sub>2</sub>

Type de véhicule	114	116	119	124	
Transmission	Propulsion				
Norme antipollution	Euro 6d M/N1cl. II				
<b>Moteur et performances</b>					
Moteur	OM654 DE20LA				
Nombre de cylindres/disposition	4 / en ligne				
Cylindrée (cm <sup>3</sup> )	1950				
Puissance nominale (kW)/(ch) à (tr/min)	100 / 136 4 200	120 / 163 4 200	140 / 190 4 200	174 / 237 4 200	
Couple nominal (Nm) à (tr/min)	330 1 100 - 2 400	380 1 200 - 2 400	440 1 350 - 2 400	500 1 600 - 2 400	
Boîte de vitesses (série)	Boîte automatique à 9 rapports 9G-TRONIC				
Type de carburant	Gazole				
Capacité du réservoir (l) (série)	env. 70				
<b>Consommation et émissions (pour les véhicules avec variante de Poids et équipement de série cycle WLTP)</b>					
<b>PROPULSION</b>	Consommation de carburant en mode combiné (l/100 km) à partir de	7,5 - 7,7	7,6 - 7,7	7,7 - 7,9	7,0 - 7,6
	Valeurs d'émission de CO <sub>2</sub> en mode combiné (g/km) à partir de	196 - 201	198 - 201	203 - 206	184 - 198
<b>TRANSMISSION INTÉGRALE</b>	Consommation de carburant en mode combiné (l/100 km) à partir de	8,0 - 8,2	8,1 - 8,2	8,1 - 8,3	7,5 - 8,1
	Valeurs d'émission de CO <sub>2</sub> en mode combiné (g/km) à partir de	209 - 214	211 - 214	213 - 216	198 - 211

Les indications sont valables pour les véhicules avec équipement de série. Les valeurs de consommation et d'émissions effectives varient entre autres suivant le poids du véhicule et les équipements choisis.

Pour des informations complémentaires, veuillez demander conseil à votre vendeur Mercedes-Benz.

Les données sont exprimées selon la procédure d'homologation WLTP. Depuis le 1<sup>er</sup> septembre 2018, les véhicules légers neufs sont réceptionnés en Europe sur la base de la procédure d'essai harmonisée pour les véhicules légers (WLTP), procédure d'essai permettant de mesurer la consommation de carburant et les émissions de CO<sub>2</sub>, plus réaliste que la procédure NEDC précédemment utilisée. Veuillez à bien vérifier auprès de votre Distributeur Agréé Mercedes-Benz que ces valeurs n'ont pas évolué suite à d'éventuels changements d'homologation.

# Moteurs, Consommations et Émissions

Type de véhicule	eVito Fourgon		eVito Tourer Pro	
Capacité de la batterie (installée / utile)	66 kWh / 60 kWh		100 kWh / 90 kWh	
<b>Moteur et performances</b>				
Puissance nominale (kW)/(ch)	85 / 116		150 / 204	
Couple nominal (Nm)	Jusqu'à 360 Nm		Jusqu'à 362 Nm	
Vitesse max (option / série) (km/h)	80 - 100 / 120		160 / 140	
<b>Type de charge (kW)</b>	<b>AC : max. 11</b>	<b>DC : 50 / 80</b>	<b>AC : max. 11</b>	<b>DC: max. 110</b>
Temps de charge	< 9 h	~50 min / ~35 min (10 - 80 %)	< 10 h	< 45 min (10 - 80 %)
<b>Consommation et émissions (pour les véhicules avec variante de Poids et équipement de série cycle WLTP)</b>	<b>LONG</b>	<b>EXTRA-LONG</b>	<b>LONG</b>	<b>EXTRA-LONG</b>
Autonomie en cycle mixte jusqu'à (km)	237	265	359	358
Autonomie à faible vitesse (Phase 1) (km)	332	328	621	611
Autonomie à faible moyenne vitesse (Phase 2) (km)	326	323	496	491
Autonomie à moyenne vitesse (Phase 3) (km)	323	320	444	441
Autonomie à haute vitesse (Phase 4) (km)	290	288	401	399
Autonomie à très haute vitesse (Phase 5) (km)	213	212	284	283
Consommation en cycle mixte (kWh/100 km)	25,1	25,3	27,8	28
Consommation à faible vitesse (Phase 1) (kWh/100 km)	19,9	20,1	17,6	17,9
Consommation à faible moyenne vitesse (Phase 2) (kWh/100 km)	20,3	20,5	20,6	20,8
Consommation à moyenne vitesse (Phase 3) (kWh/100 km)	20,5	20,7	22,6	22,8
Consommation à haute vitesse (Phase 4) (kWh/100 km)	22,9	23	25	25,1
Consommation à très haute vitesse (Phase 5) (kWh/100 km)	32,1	32,3	35,2	35,3

Les indications sont valables pour les véhicules avec équipement de série. Les valeurs de consommation et d'émissions effectives varient entre autres suivant le poids du véhicule et les équipements choisis.

Pour des informations complémentaires, veuillez demander conseil à votre vendeur Mercedes-Benz.

Les données sont exprimées selon la procédure d'homologation WLTP. Depuis le 1<sup>er</sup> septembre 2018, les véhicules légers neufs sont réceptionnés en Europe sur la base de la procédure d'essai harmonisée pour les véhicules légers (WLTP), procédure d'essai permettant de mesurer la consommation de carburant et les émissions de CO<sub>2</sub>, plus réaliste que la procédure NEDC précédemment utilisée. Veuillez à bien vérifier auprès de votre Distributeur Agréé Mercedes-Benz que ces valeurs n'ont pas évolué suite à d'éventuels changements d'homologation.

## VITO

### Dimensions et Poids

	Compact	Long	Extra-long
Longueur (mm)	4 895	5 140	5 370
Empattement (mm)	3 200	3 200	3 430
Charge maximale sur le toit (kg)	150		
Charge remorquée (kg) freinée/ non freinée	2 000 / 750		
PTRA possibles (kg) en fonction des configurations	4 800 - 5 200		
Diamètre de braquage Ø (m) / cercle de braquage entre trottoirs Ø (m)	11,8 / 11,1	11,8 / 11,1	12,5 / 11,8
Diamètre de braquage Ø (m) / cercle de braquage entre trottoirs Ø (m) en 4 roue motrices	13,1 / 12,2	13,1 / 12,2	14,0 / 13,0

	FOURGON			MIXTO			TOURER		
	Compact	Long	Extra-long	Compact	Long	Extra-long	Compact	Long	Extra-long
Volume utile (m³)	5,5	6,0	6,6	3,1	3,6	4,1	0,58	0,99	1,39
Surface de chargement max (m²)	3,97	4,38	4,76	1,86	2,26	2,63	-	-	-
Longueur compartiment de chargement (mm)	2 586	2 831	3 061	1 312	1 557	1 787	454	699	954

Les équipements et les lignes d'équipement, en augmentant ou en réduisant le poids à vide, peuvent avoir une influence sur la charge utile. Pour des informations complémentaires, veuillez demander conseil à votre vendeur Mercedes-Benz.

## VITO

# Dimensions et Poids

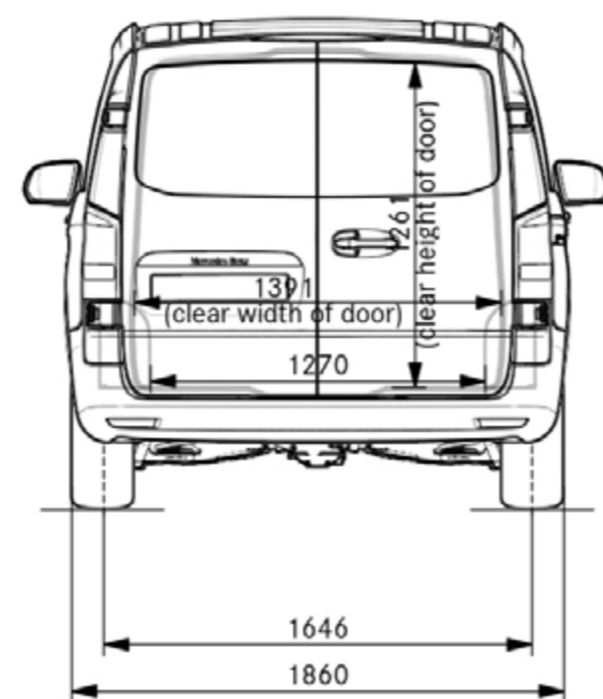
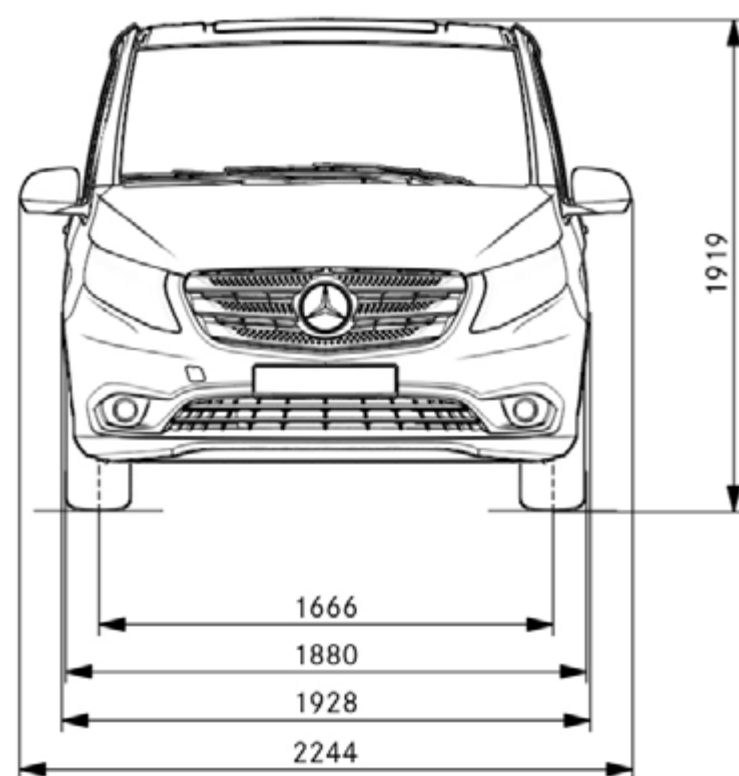
### Charge (kg)

PTAC	FOURGON							MIXTO				TOURER			
	2,8 t		3 t		3,1 t		3,2 t	3 t		3,1 t		3,1 t		3,2 t	
	Propulsion	Transmission intégrale	Propulsion	Transmission intégrale	Propulsion	Transmission intégrale	Transmission intégrale	Propulsion	Transmission intégrale	Propulsion	Transmission intégrale	Propulsion	Transmission intégrale	Propulsion	Transmission intégrale
Compact	759 - 798	688 - 722	956 - 990	888 - 922	1 056 - 1 090	988 - 1 022	1 088 - 1 122	851 - 923	784 - 855	952 - 1 024	884 - 956	810 - 931	742 - 851	908 - 1 019	840 - 951
Long	729 - 771	661 - 697	929 - 963	861 - 897	1 031 - 1 065	961 - 997	1 063 - 1 097	800 - 899	731 - 830	893 - 992	832 - 931	785 - 906	717 - 826	883 - 994	815 - 926
Extra-long	694 - 736	656 - 690	894 - 928	856 - 890	994 - 1 028	956 - 990	1 056 - 1 090	779 - 878	741 - 841	872 - 979	841 - 941	760 - 881	752 - 810	858 - 969	820 - 931

Les équipements et les lignes d'équipement, en augmentant ou en réduisant le poids à vide, peuvent avoir une influence sur la charge utile. Pour des informations complémentaires, veuillez demander conseil à votre vendeur Mercedes-Benz.

# VITO FOURGON

## Dimensions

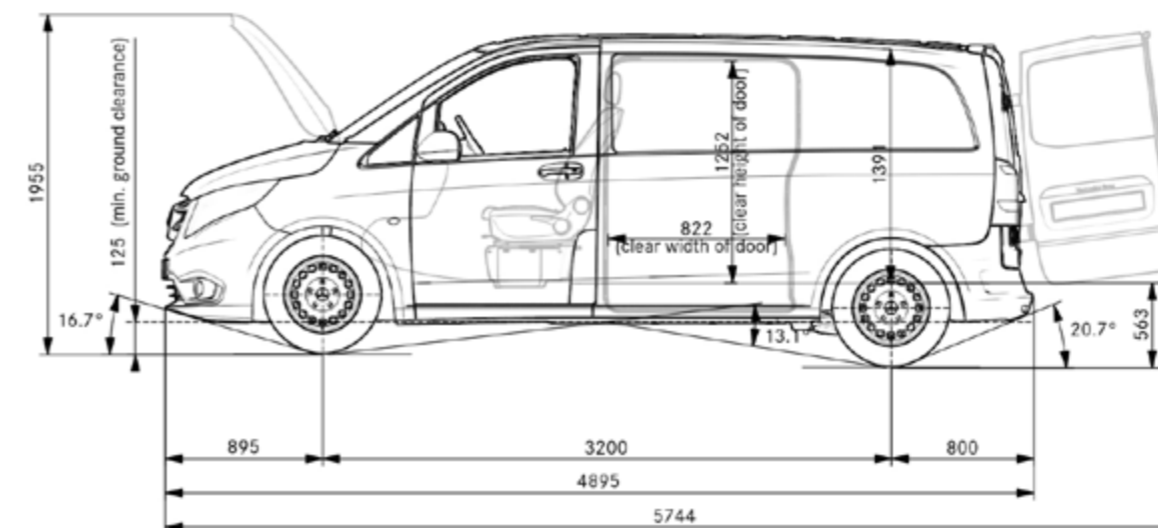


Les cotes doivent respecter une tolérance de +/- 3 %.

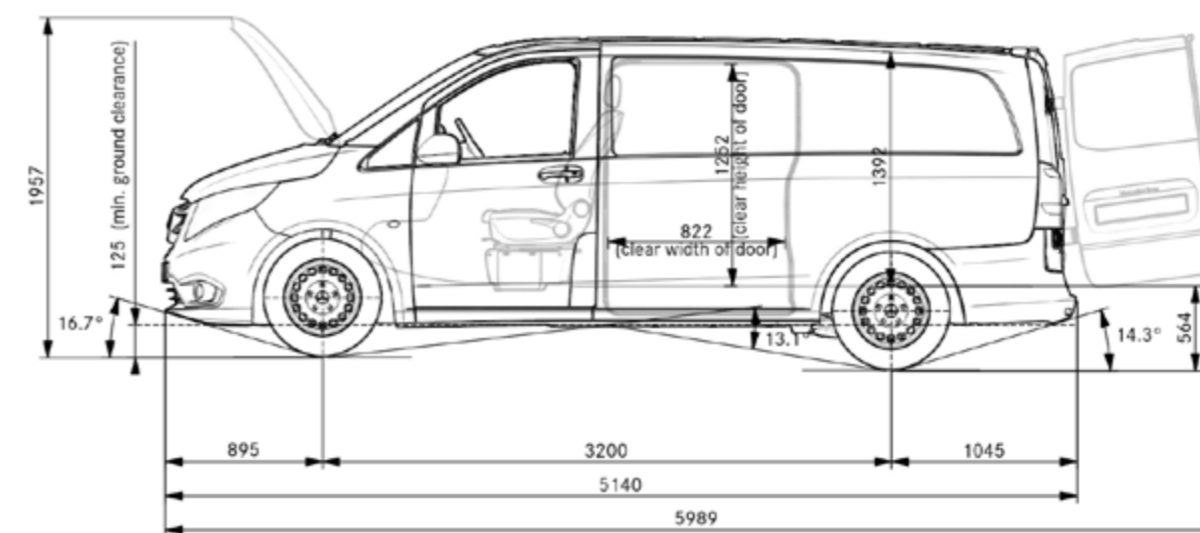
Exemple de dimensions pour un Vito Fourgon 114 FIRST.

La hauteur du véhicule peut varier en fonction de la configuration. Pour des informations complémentaires, veuillez demander conseil à votre vendeur Mercedes-Benz.

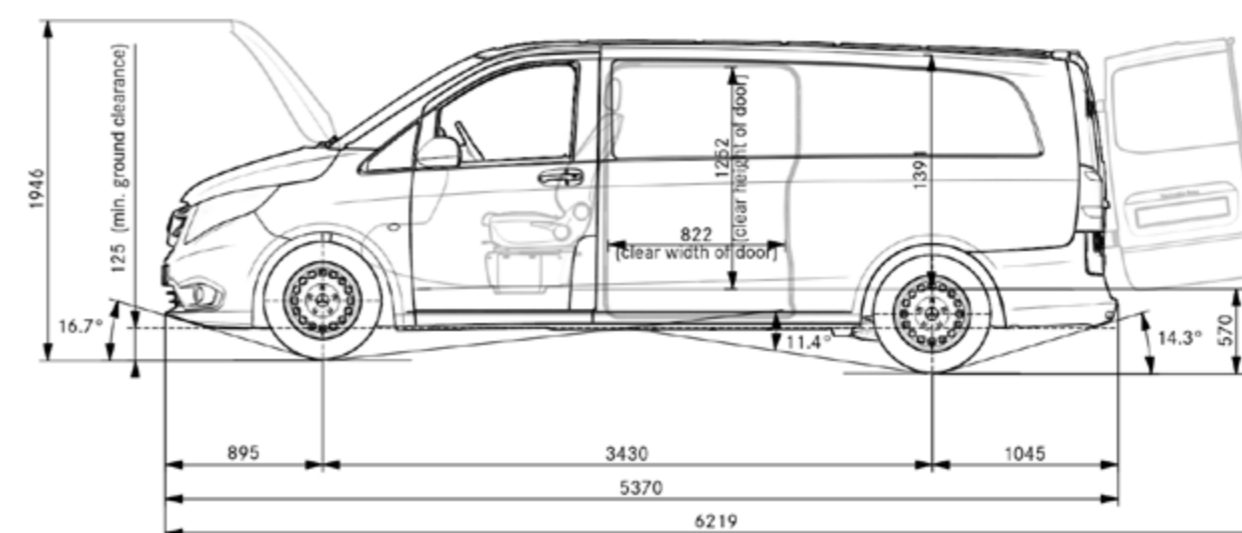
COMPACT



LONG

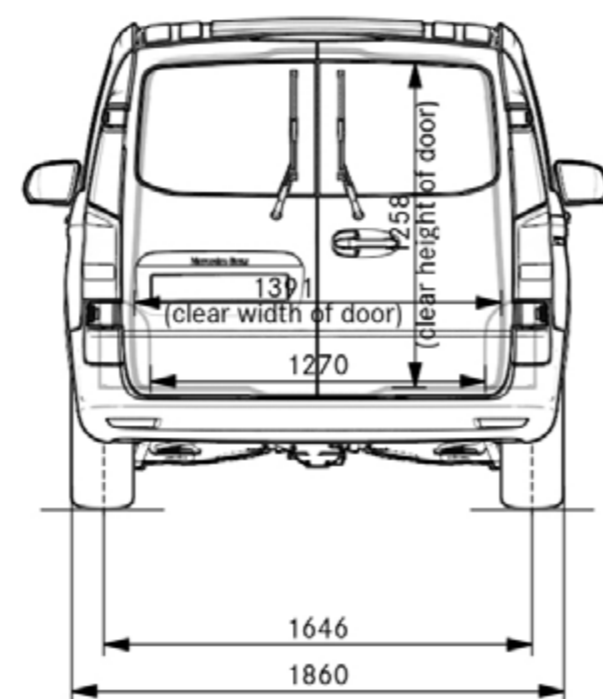
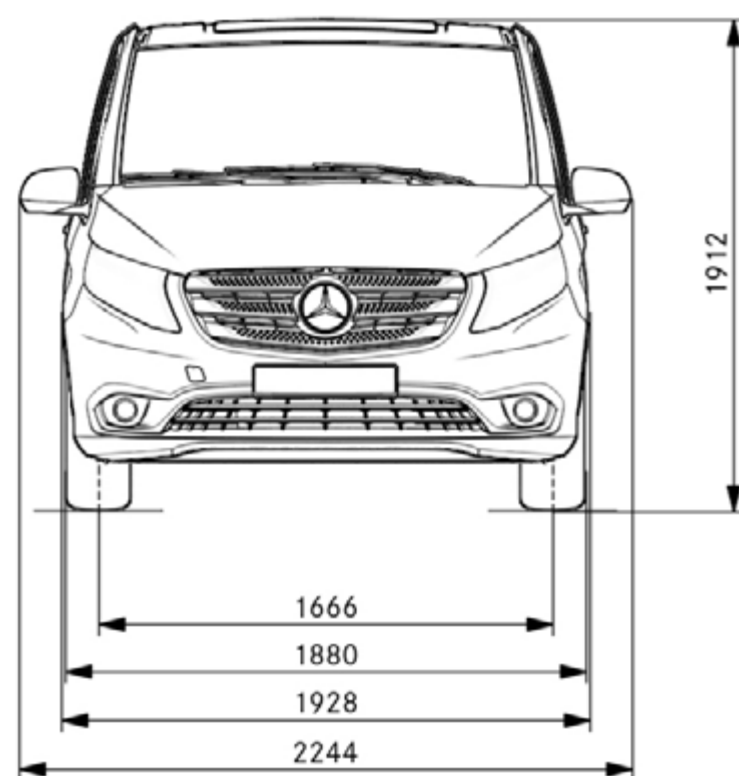


EXTRA-LONG



# VITO MIXTO

## Dimensions

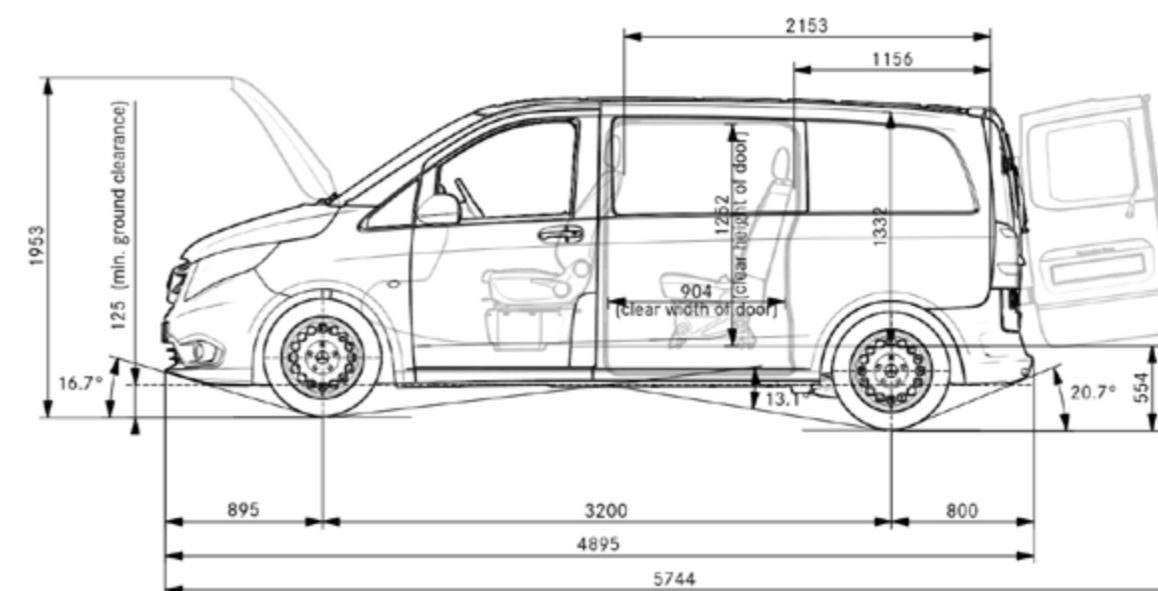


Les cotes doivent respecter une tolérance de +/- 3 %.

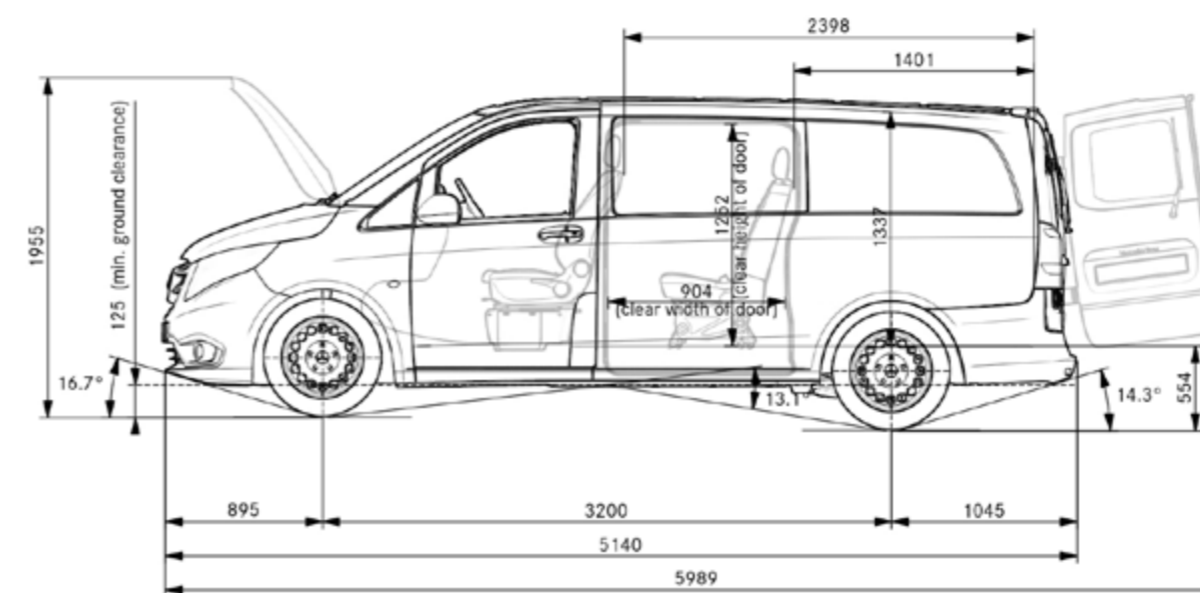
Exemple de dimensions pour un Vito Mixto 114 FIRST.

La hauteur du véhicule peut varier en fonction de la configuration. Pour des informations complémentaires, veuillez demander conseil à votre vendeur Mercedes-Benz.

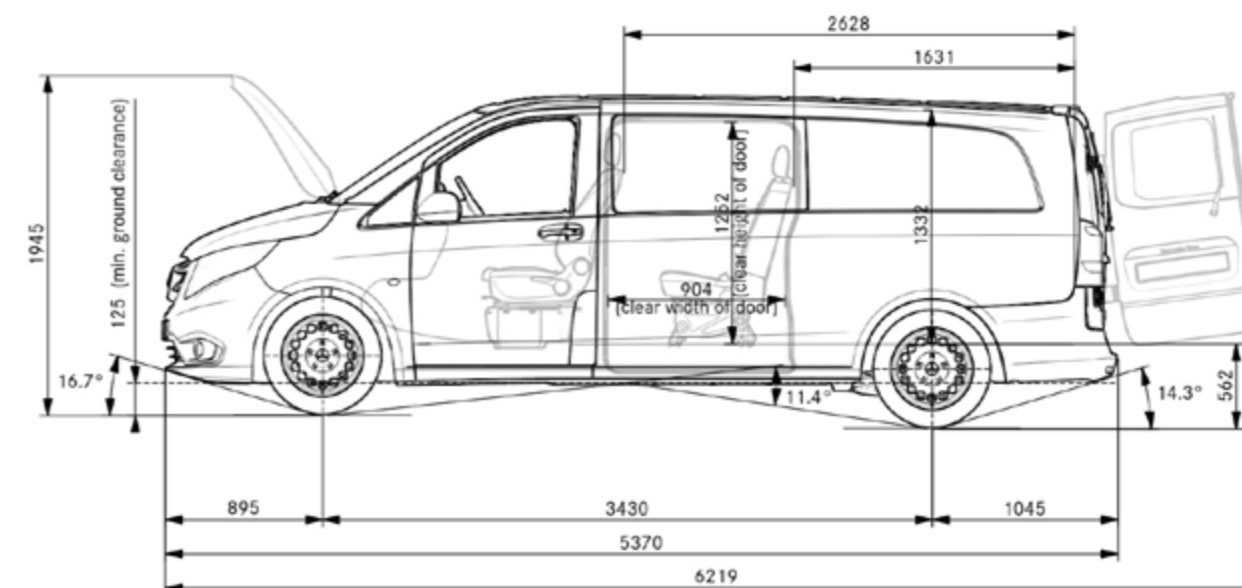
COMPACT



LONG

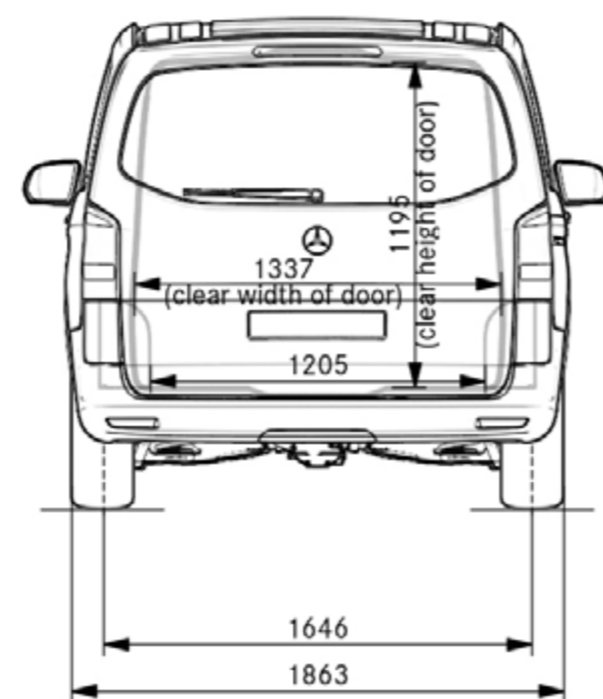
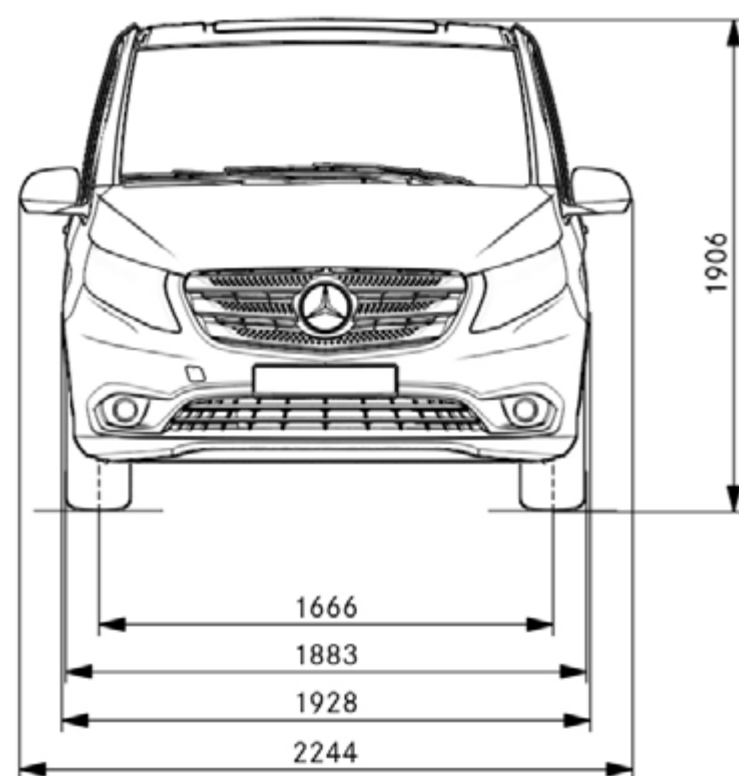


EXTRA-LONG



# VITO TOURER

## Dimensions

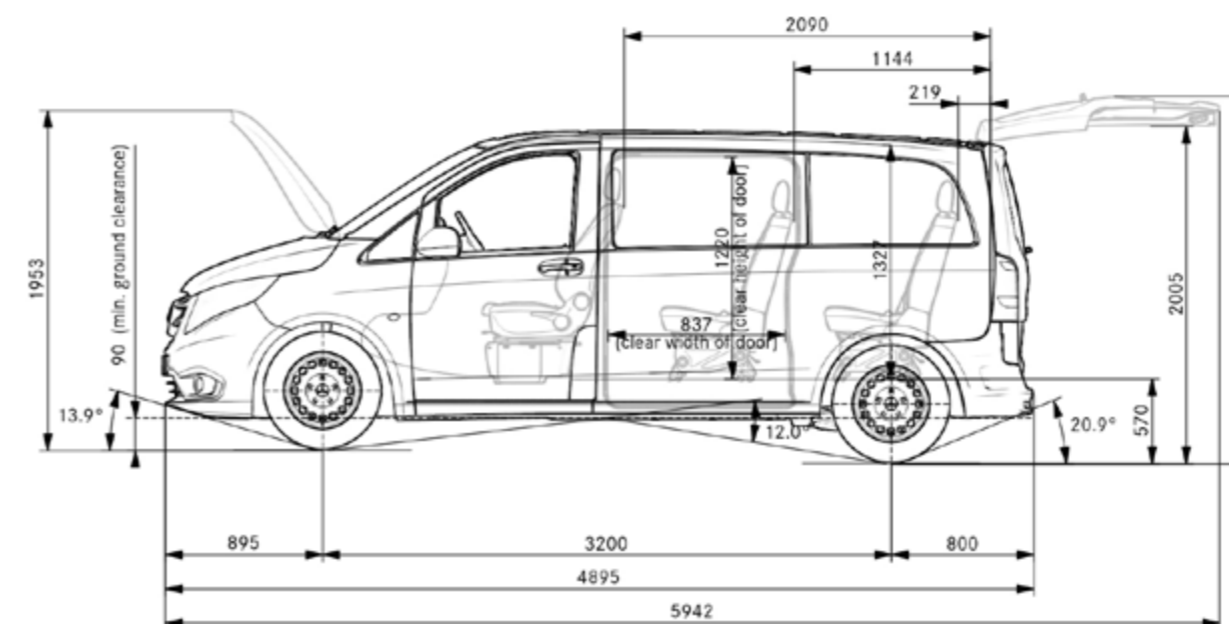


Les cotes doivent respecter une tolérance de +/- 3 %.

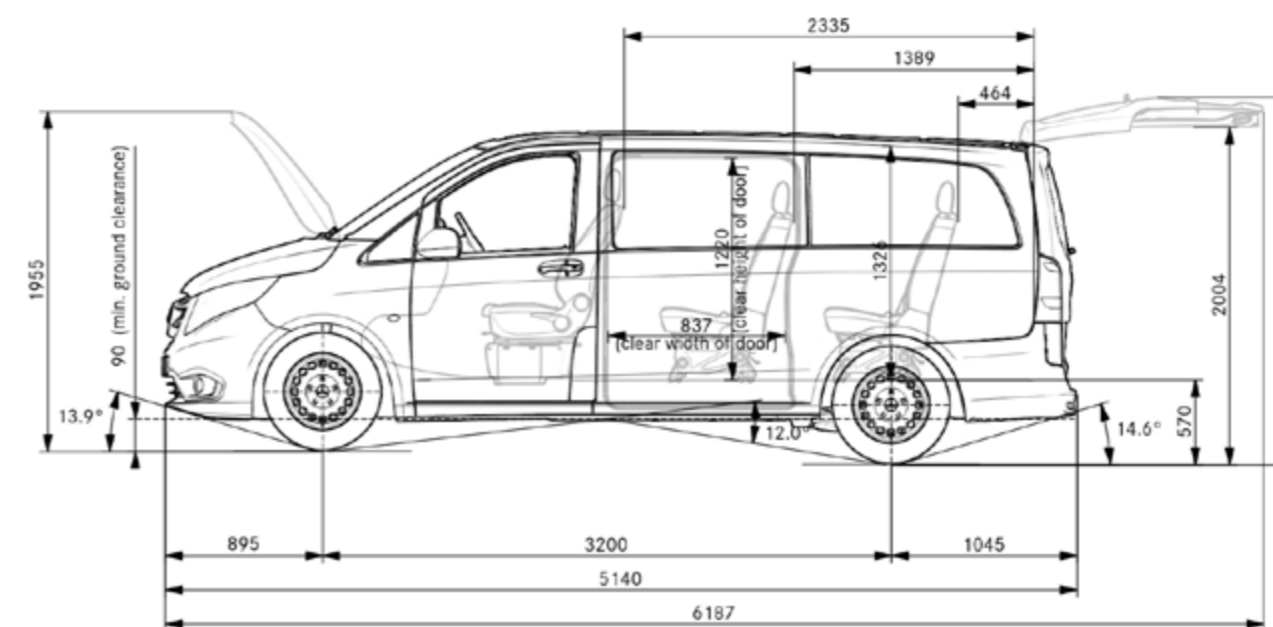
Exemple de dimensions pour un Vito Tourer 114 PRO.

La hauteur du véhicule peut varier en fonction de la configuration. Pour des informations complémentaires, veuillez demander conseil à votre vendeur Mercedes-Benz.

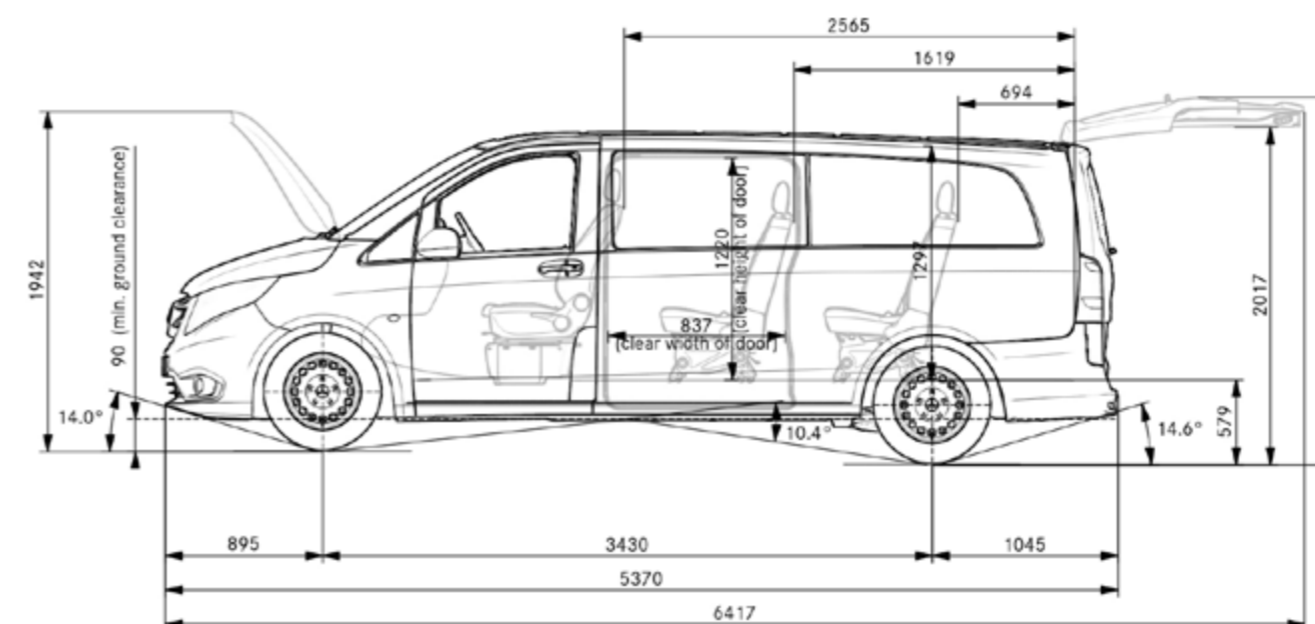
COMPACT



LONG



EXTRA-LONG





eVITO

## Dimensions et Poids

	eVito Fourgon		eVito Tourer Pro	
	LONG	EXTRA-LONG	LONG	EXTRA-LONG
PTAC	3,2 t		3,5 t	
Transmission	Traction		Traction	
Longueur du véhicule (mm) / empattement (mm)	5 140 / 3 200	5 370 / 3 430	5140 / 3200	5 370 / 3 430
Largeur hors tout sans / avec rétroviseurs (mm)	1 928 / 2 244		1 928 / 2 244	
Hauteur du véhicule (mm) avec équipement de série	1 932	1 934	1 930	1 927
Charge utile maximale (kg) pour PTAC de	893	858	796	771
Charge maximale sur le toit (kg)	150		150	
Longueur compartiment de chargement (mm)	2 831	3 061	699	954
Volume de chargement maxi (m <sup>3</sup> )	6	6,6	0,99	1,39
Diamètre de braquage Ø (m) / cercle de braquage entre trottoirs Ø (m)	12,9 / 12,2	13,7 / 13,0	12,9 / 12,2	13,7 / 13,0

Les équipements et les lignes d'équipement, en augmentant ou en réduisant le poids à vide, peuvent avoir une influence sur la charge utile. Pour des informations complémentaires, veuillez demander conseil à votre vendeur Mercedes-Benz.

MERCEDES-BENZ

## Mercedes me pour les clients professionnels

L'univers numérique des produits pour votre véhicule Mercedes-Benz à usage professionnel.

Mercedes me et l'offre digitale pour les clients professionnels rendent votre véhicule plus performant et rendent votre travail quotidien encore plus facile et plus efficace.



### Pack confort

- Interrogation à distance de l'état du véhicule
- Gestion de la maintenance
- Assistance en cas d'accident et de panne
- Diagnostic à distance
- Télédiagnostic
- Mise à jour logiciel
- Interface de fournisseur tiers



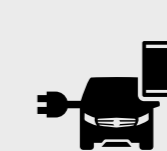
### Pack remote

- Fermeture et déverrouillage des portes à distance
- Emplacement du véhicule
- Zone de géolocalisation du véhicule
- Chauffage autonome/ventilation à l'arrêt
- Localiser le véhicule
- Personnalisation
- Send2Car
- Géolocalisation du véhicule



### Navigation

- Live Traffic Information
- Services de navigation
- Mise à jour des cartes en ligne
- Fonctions MBUX élargies



### E-Mobility

- Navigation avec Electric Intelligence
- Affichage des bornes de recharge
- Autonomie sur la carte
- Programmation de la charge et préclimatisation

MERCEDES-BENZ

ServiceCare



## Complete

Quand on est professionnel, on aime avoir l'esprit tranquille pour pouvoir se concentrer uniquement sur son travail. Voilà pourquoi Mercedes-Benz a créé le contrat Complete.

Vous profitez de l'expertise de Mercedes-Benz jusqu'à 7 ans ou 300 000 km.

Souscrivez dès l'achat de votre véhicule ou avant le 1<sup>er</sup> entretien.

Pour que votre tranquillité d'esprit soit maximum, bénéficiez :

- De l'extension de la garantie constructeur.
- De l'entretien de votre véhicule.
- Du remplacement des pièces d'usure.
- De la prestation Mercedes-Benz Mobilo.

Jusqu'à 7 ans et 300 000 km.



## Extended Warranty

Que vous souhaitiez étendre la garantie constructeur d'une, deux ou trois années ou bien couvrir votre véhicule pour un parcours de 150 000, 200 000 ou 250 000 km, choisissez l'extension de garantie adaptée à votre besoin et gardez l'assurance de disposer d'un véhicule en parfait état.

- Aucun règlement à effectuer lors de vos visites à l'atelier pour les prestations relevant de votre contrat.
- Bénéficiez des réparations ou du remplacement des pièces prises en charge dans le cadre de la garantie constructeur. C'est la meilleure façon de garantir le capital que vous avez investi dans votre utilitaire.
- L'excellence et la fiabilité des professionnels de notre réseau utilitaire vous permettent de rouler en totale sérénité.

Souscrivez pour 3 ans, 4 ans ou 5 ans jusqu'à 250 000 km.



## Maintenance

Quel que soit l'âge de votre véhicule, offrez lui les services de Maintenance Mercedes-Benz et roulez en toute sérénité.

Pour que votre tranquillité soit totale :

- Vous choisissez le nombre de services en fonction de la durée de détention de votre véhicule pour en préserver la performance et la valeur.
- Vous choisissez votre mode de paiement pour vous permettre d'équilibrer votre budget.
- Vous profitez de l'expérience du réseau Mercedes-Benz et du savoir-faire de ses techniciens.

Les 7 bonnes raisons de choisir le contrat Maintenance :

1. Des véhicules neufs et occasions.
2. Entretien en conformité avec le carnet de maintenance.
3. Réparations en conformité avec les préconisations du constructeur.
4. Utilisation de pièces d'origine.
5. Prolongation des avantages Mercedes-Benz Mobilo.
6. Transparence du budget.
7. Choix de souscription pour 2, 4 ou 6 services.

Jusqu'à 2, 4 ou 6 services.  
Durée et km illimités.

Des solutions  
spécialement adaptées  
à l'électromobilité

MERCEDES-BENZ

eServiceCare



## eComplete

Le pack « sans soucis » du constructeur.

Ce contrat couvre :

- L'extension de la garantie constructeur (hors batterie).
- L'entretien complet du véhicule utilitaire.
- Le remplacement des pièces soumises à l'usure.
- La prestation Mobilo<sup>(1)</sup>.

Pour que les pros puissent se consacrer entièrement à leur activité, faites confiance à nos techniciens experts maîtrisant parfaitement l'énergie électrique.

Jusqu'à 7 ans et 150 000 km.

<sup>(1)</sup> Pour tout savoir sur les contrats Mercedes-Benz eServiceCare et la prestation Mobilo, rapprochez-vous de votre distributeur/réparateur agréé Mercedes-Benz.



## eExtendedWarranty

L'extension de la garantie constructeur.

Ce contrat couvre les pièces prises en charge par la garantie constructeur (hors batterie et hors pièces soumises à l'usure).

La qualité de nos pièces et de l'expertise de nos techniciens dans le domaine de l'eVans préservent la puissance des véhicules électriques Mercedes-Benz.

Pour 3 ans ou 60 000 km, 4 ans ou 80 000 km, 5 ans ou 100 000 km.



## eMaintenance

L'entretien selon les préconisations constructeur.

Ce contrat couvre les services de maintenance A & B.

Les véhicules électriques neufs intégrant 4 services de maintenance, il s'agit de poursuivre dès la 5<sup>ème</sup> année l'excellence de l'entretien Mercedes-Benz.

Pour 2 ou 4 services supplémentaires.



## Certificat Batterie - Inclus dès l'achat

Une garantie pour les batteries hautes tension.

8 ans / 100 000 km pour le eVito.

8 ans / 160 000 km pour le eVito Long.

Ce certificat couvre les défauts et les pertes de puissance conduisant à une capacité résiduelle inférieure à 70 %.

Inclus dès l'achat de votre véhicule électrique Mercedes-Benz (sous réserve que le cycle de maintenance de 40 000 km / 12 mois soit bien respecté et réalisé conformément aux prescriptions du constructeur).

### LE SAVIEZ-VOUS ?

Les batteries se situant dans le plancher du véhicule électrique, aucune place est perdue dans l'espace de chargement.

Pour une meilleure organisation opérationnelle, il est possible de suivre en temps réel l'état d'avancement de la charge des batteries sur Mercedes me.

## MERCEDES-BENZ

### ServiceCare / eServiceCare

Tarifs au 1<sup>er</sup> juillet 2023, valables en France Métropolitaine.

Pour tout savoir sur les contrats ServiceCare, rapprochez-vous de votre réparateur agréé Mercedes-Benz.



#### Complete\*

Durée	Km total	Comptant Euro HT	Mensuel Euro HT
36 mois	120 000 km	1 890 €	53,33 €
48 mois	160 000 km	3 200 €	67,50 €



#### Extended Warranty\*

Durée	Km total	Comptant Euro HT	Mensuel Euro HT
48 mois	200 000 km	1 700 €	36,25 €



#### Maintenance

	Comptant Euro HT	Mensuel (2 ans) Euro HT
2 services	750 €	32,08 €



#### eComplete\*\*

Durée	Km total	Comptant Euro HT	Mensuel Euro HT
36 mois	120 000 km	1 290 €	36,66 €
48 mois	140 000 km	1 825 €	38,85 €



#### eExtended Warranty\*\*

Durée	Km total	Comptant Euro HT	Mensuel Euro HT
48 mois	80 000 km	800 €	17,50 €



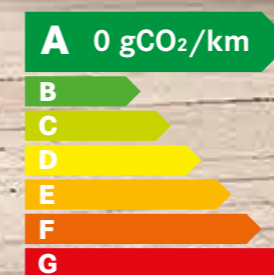
#### eMaintenance\*\*

	Comptant Euro HT	Mensuel (2 ans) Euro HT
2 services	590 €	25,42 €

\* Hors version 4x4.

\*\* Pour eVito Fourgon & Tourer.

Prolongez l'expérience  
et faites de votre rêve une réalité.



**Pour les trajets courts, privilégiez la marche ou le vélo.**

**Pensez à covoiturer.**

**Au quotidien, prenez les transports en commun.**

**#SeDéplacerMoinsPolluer**

Brochure tarif destinée aux professionnels.

Tarifs conseillés en Euros HT clés en main (TVA au taux en vigueur) au 1<sup>er</sup> juillet 2023, valable pour des commandes sur des productions à partir de juillet 2023. Le prix clés en main inclut les frais de transport et les frais de mise à la route comprenant la préparation du véhicule, la fourniture, la pose des plaques d'immatriculation définitives et la fourniture de 5L de carburant. Le présent tarif vise les véhicules et les options d'origine Mercedes-Benz, il est modifiable sans préavis. La facturation est faite selon les conditions générales de vente de l'établissement vendeur (veuillez-vous rapprocher de votre distributeur agréé Mercedes-Benz pour plus d'informations). Les visuels dans ce tarif peuvent présenter des équipements optionnels. Photos non contractuelles. Ce document ne reflète pas toutes les compatibilités et/ou obligations d'équipement, qui varient en fonction des modèles et options. Toute configuration de véhicule doit obligatoirement être réalisée et validée par un distributeur agréé Mercedes-Benz Utilitaires. Le standard France est donné à titre indicatif et peut être modifié à tout moment sans préavis par l'usine ou Mercedes-Benz France. Les données contenues dans ce document concernent les véhicules commercialisés et homologués en France. Ces données provisoires sont susceptibles d'évolution à chaque nouvelle homologation. Ce document est un additif au catalogue commercial international, qui peut comporter des données différentes relatives à des versions non importées par Mercedes-Benz France. Le constructeur peut apporter à tout moment des modifications techniques sur ses modèles.

<sup>(2)</sup> Pour les Vito Fourgon, Mixto et Tourer en Location Longue Durée sur 36 mois et 105 000 km maximum, moyennant un 1<sup>er</sup> loyer de 20 % du tarif public conseillé HT clés en main.

Exemple : Vito 114 CDI Fourgon COMPACT PRO au prix conseillé clés en main du 01/07/2023 de 37 515 € HT , proposé en LLD 36 mois avec un 1<sup>er</sup> loyer majoré de 7 503 € HT\* suivi de 35 loyers mensuels de 595 € HT\*.

Exemple : Vito 114 CDI Mixto COMPACT PRO au prix conseillé clés en main du 01/07/2023 de 40 375 € HT, proposé en LLD 36 mois avec un 1<sup>er</sup> loyer majoré de 8 075 € HT\* suivi de 35 loyers mensuels de 629 € HT\*.

Exemple : Vito 114 CDI Tourer COMPACT PRO au prix client conseillé clés en main du 01/07/2023 de 41 840 € HT, proposé en LLD sur 36 mois avec un 1<sup>er</sup> loyer majoré de 8 368 € HT\* suivi de 35 loyers mensuels de 690 € HT\*.

Pour les eVito Fourgon et eVito Tourer en Location Longue Durée sur 36 mois et 45 000 km maximum (60 000 km maximum pour le eVito Tourer), moyennant un 1<sup>er</sup> loyer de 20 % du tarif public conseillé HT clés en main.

Exemple : eVito Fourgon LONG au prix conseillé clés en main du 01/07/2023 de 54 815 € HT, proposé en LLD 36 mois avec un 1<sup>er</sup> loyer majoré de 10 963 € HT\* suivi de 35 loyers mensuels de 853 € HT\*.

\* TVA au taux en vigueur en sus, hors assurances facultatives.

Offres à professionnels, au prix tarif catalogue du 01/07/2023, pour toute commande chez un distributeur agréé Mercedes-Benz participant entre le 01/07/2023 et le 30/09/2023 et livré au plus tard le 31/03/2024 dans la limite des stocks disponibles, sous réserve d'acceptation par Mercedes-Benz Financial Services France S.A. - 7, avenue Niépce - 78180 Montigny-le-Bretonneux - RCS Versailles 304 974 249, N° ICS FR77ZZZ149071, ORIAS n° 07009177 (www.orias.fr). Voir détails de l'offre et conditions générales de location longue durée auprès de votre distributeur.

TVS : selon taux en vigueur prévu aux articles 1010, 1010-0-A, 1010 A du Code Général des Impôts.

Bonus-Malus : selon taux en vigueur prévu à l'article 1011bis du Code Général des Impôts.

Les données sont exprimées selon la procédure d'homologation WLTP. Depuis le 1<sup>er</sup> septembre 2018, les véhicules légers neufs sont réceptionnés en Europe sur la base de la procédure d'essai harmonisée pour les véhicules légers (WLTP), procédure d'essai permettant de mesurer la consommation de carburant et les émissions de CO<sub>2</sub>, plus réaliste que la procédure NEDC précédemment utilisée. Pour tous les autres véhicules n'étant pas soumis à la même procédure conformément à la législation en vigueur, les données sont communiquées selon la procédure NEDC. Veuillez à bien vérifier auprès de votre Distributeur Agréé Mercedes-Benz que ces valeurs n'ont pas évolué suite à d'éventuels changements d'homologation.

Nos systèmes d'assistance à la conduite et de sécurité sont des dispositifs annexes et ne vous déchargent pas de votre responsabilité en tant que conducteur. Merci de consulter les instructions et les limites de ces systèmes en vous référant à la notice d'utilisation.

Lorsque les clients se servent de systèmes d'information et de dispositifs de communication intégrés au véhicule pendant qu'ils conduisent, leur attention risque d'être détournée et ils pourraient en outre perdre le contrôle du véhicule. Par conséquent, les clients doivent utiliser ces systèmes et dispositifs uniquement lorsque le véhicule est à l'arrêt - conformément au code de la route valable dans le pays dans lequel ils se trouvent. Les services Mercedes me proposés ne dispensent pas le conducteur de contrôler en permanence son propre comportement, surtout du point de vue des risques pouvant mettre en danger des tiers, et de se comporter de manière à ne causer aucun préjudice à d'autres personnes, à ne pas les mettre en danger ni à les gêner ou à les importuner indûment. En outre, les services ne dispensent pas le client d'assurer lui-même l'aptitude à rouler et la sécurité routière du véhicule et d'en répondre.

Cela vaut également pour les éventuelles exigences en matière de maintenance ou de réparation. Mercedes-Benz France décline toute responsabilité pour les mesures de maintenance et de réparation requises qui n'auraient pas été effectuées à temps. Votre distributeur Mercedes-Benz se tient à votre disposition pour plus d'informations concernant les services en ligne Mercedes-Benz.

© 2023, Mercedes-Benz France SAS

Mercedes-Benz : marque déposée de Mercedes-Benz Group AG, Stuttgart, Allemagne

Mercedes-Benz France : Société par actions simplifiée au capital de 75 516 000 € - Siren 622 044 287 R.C.S. Versailles - Siret 622 044 287 00234 - APE 4511Z

Siège social : 7, avenue Niépce, 78180 Montigny-le-Bretonneux, RCS Versailles 622 044 287

[www.mercedes-benz.fr/vans](http://www.mercedes-benz.fr/vans)



[www.mercedes-benz.fr/vans](http://www.mercedes-benz.fr/vans)