



EQA

Brochure Mercedes-EQ au 10 mai 2023



Équipement de série

EXTÉRIEUR

Baguettes de ligne de ceinture et entourages de vitres en aluminium poli

Bande lumineuse à LED (fonction : feux arrière et éclairage antibrouillard arrière) entre les feux arrière à LED

Bande lumineuse à LED sur la face supérieure de la calandre

Bossages discrets sur le capot

Protection du seuil de chargement façon chrome

Rampes de toit en aluminium poli (option gratuite pour EQA 250+)

Revêtements noir grené avec parties chromées sur les parties latérales

Éclairage de proximité avec projection du logo

INTÉRIEUR

Buses de ventilation en finition chromée argentée avec bague extérieure chromée argentée

Ciel de pavillon en tissu noir

Eclairage d'ambiance 64 couleurs

Dossiers des sièges arrière rabattables selon un rapport de 40/20/40

Accoudoir arrière rabattable avec double porte-gobelet

Accoudoir dans la console centrale pour conducteur et passager avec bac de rangement intégré

Filet au dos des sièges avant

CONFORT ET FONCTIONNALITÉS

Aide au parking active PARKTRONIC avec capteurs à ultrasons avant/arrière et caméra de recul haute résolution (1 280 x 720 dpi) avec lignes de guidage

Climatisation automatique THERMOTRONIC à 2 zones avec filtre à charbons actifs contre la poussière, la suie et le pollen

Connexion Bluetooth® pour téléphone portable

Fonction de démarrage sans clé KEYLESS-GO

Hayon EASY-PACK avec ouverture et fermeture à commande électrique

Interface USB dans le vide-poches

Interface USB sur la console centrale arrière

Module de communication (LTE) pour l'utilisation des services Mercedes me connect

Pack visibilité avec lampe d'éclairage intérieur/spot de lecture arrière, éclairage du pavé tactile, des miroirs de courtoisie, des poignées de porte, du plancher, du porte-gobelet et du vide-poche

Pare-soleil avec miroirs de courtoisie éclairés (x2)

Pavé tactile Touchpad

Pré-équipement pour Live Traffic Information (service gratuit pendant 3 ans après activation Mercedes me)

Pré-équipement pour service de partage de clé (service gratuit pendant 3 ans après activation Mercedes me)

Pré-équipement pour les services à distance et de navigation

Prise 12 V dans la console centrale

CONFORT ET FONCTIONNALITÉS

Prise 12 V dans l'espace de chargement

Réception radio numérique DAB

Rétroviseur intérieur à commutation jour/nuit automatique

Rétroviseurs extérieurs rabattables électriquement

Services de charge et services à distance Premium incluant les Pré-équipements pour Mercedes me Charge et IONITY pendant 1 an à partir de l'activation Mercedes me

Soutien lombaire à 4 réglages

Système de commande vocale et assistant personnel activable grâce à "Hey Mercedes"

Système de navigation par disque dur avec affichage 3D

Système multimedia MBUX avec écran média tactile haute résolution (1 920 x 760 pixels) de 26 cm (10,25") et combiné d'instruments digital avec écran haute résolution (1 920 x 760 pixels) de 26 cm (10,25") incluant les fonctionnalités élargies MBUX (profils personnalisés, fonctions prédictives, borne wifi, webradio)

Tapis réversible dans l'espace de chargement

Vide-poche sur la console centrale avec couvercle à enrouleur et double porte-gobelet

Equipement de série

SÉCURITÉ ET DYNAMISME

Affichage de l'état des ceintures arrière (bouclées/non bouclées) sur le combiné d'instruments

ABS (antiblocage de roues), ASR (antipatinage), BAS (freinage d'urgence assisté)

ADAPTIVE BRAKE avec fonction HOLD, aide au démarrage en côte, préremplissage et séchage des freins par freinage en cas de pluie

Airbag genoux pour le conducteur

Airbags frontaux pour le conducteur et le passager

Airbags latéraux conducteur et passager (airbags combinés thorax et bassin)

Airbags rideaux

Assistant de limitation de vitesse par lecture des panneaux grâce à une caméra

Assistant de stabilisation en cas de vent latéral

ATTENTION ASSIST : système de détection de somnolence

Avertisseur d'angle mort

Avertisseur de franchissement de ligne actif

Avertisseur sonore pour piétons

Capot moteur actif pour la protection des piétons

Capteur de pluie et de luminosité

Désactivation automatique de l'airbag passager

DYNAMIC SELECT avec les programmes de conduite « ECO », « Confort », « Sport » et « Individual »

Feux de stop adaptatifs

Fixations iSize pour siège-enfant avec sangle Top Tether aux places extérieures arrière

Frein multicollision

SÉCURITÉ ET DYNAMISME

Freinage d'urgence assisté actif (alerte visuelle et sonore en cas de risque de collision et freinage d'urgence autonome dans certaines conditions)

Kit TIREFIT

Projecteurs LED Hautes Performances avec Assistant de feux de route

Régulateur de vitesse TEMPOMAT avec limiteur de vitesse

Système d'appel d'urgence Mercedes-Benz

Système de contrôle de la pression des pneus

Train de roulement confort

CHARGE

Câble de charge pour boîtier mural et bornes de recharge publiques, 4m, droit, 22kW

Câble de charge pour prise secteur, 5m, droit

Chargeur embarqué 100 kW pour courant continu

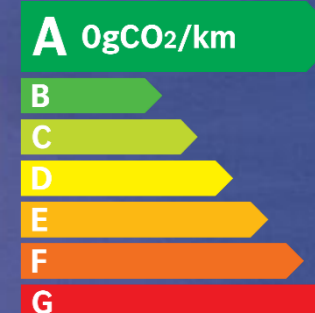
Chargeur embarqué 11 kW pour courant alternatif

Comparatif des Lignes

	Progressive Line	AMG Line	Business Line
EXTERIEUR			
Calandre Black Panel spécifique AMG dans le design Twin-Blade avec cadre noir brillant		●	
Calandre Black Panel avec cerclage chromé	●		●
Jantes alliage 45,7 cm (18") à 5 branches noir/argent	●		●
Jantes alliage AMG 45,7 cm (18") à 5 branches noir brillant/argent		●	
Jupe arrière AMG façon diffuseur avec insert décoratif chromé		●	
Jupe avant spécifique AMG avec éléments décoratifs en chrome et AIR CURTAINS fonctionnels		●	
Jupes avant et arrière avec insert chromé	●		●
Peinture métallisée			●
Vitrage latéral arrière et lunette arrière teintés foncés		●	
INTERIEUR			
Baguettes de seuil avec logo «EQA» éclairé en bleu		●	
Garnitures en ARTICO/microfibre DINAMICA noire avec doubles surpiqûres rouges		●	
Garnitures en tissu/ARTICO noir avec doubles surpiqûres gris moyen	●		●
Inserts décoratifs finition spirale	●		●
Inserts décoratifs finition spirale rétroéclairés		●	
Partie centrale des contre-portes/accoudoirs en microfibre DINAMICA noire avec doubles surpiqûres rouges		●	
Pédalier AMG en acier inoxydable brossé avec picots en caoutchouc		●	
Sièges confort à l'avant avec réglages de la hauteur et de l'approche du siège, de l'inclinaison du dossier, de l'inclinaison de l'assise, de la profondeur de l'assise (siège conducteur uniquement)	●		●
Sièges sport à l'avant avec réglages de la hauteur et de l'approche du siège, de l'inclinaison du dossier, de l'inclinaison de l'assise, de la profondeur de l'assise (siège conducteur uniquement)		●	
Surpiqûres ornant la planche de bord et les bas de glace		●	
Tapis de sol AMG		●	
Tapis de sol en velours	●		●
Volant sport multifonction à 3 branches en cuir Nappa, avec méplat dans la partie inférieure, perforations au niveau de la zone de préhension, surpiqûres rouges, éléments en chrome et boutons Touch-Control		●	
Volant sport multifonction en cuir avec surpiqûres noires et boutons Touch-Control	●		●

EQA

Données techniques



Données techniques

EQA 250 +

EQA 350 4MATIC

MOTEUR

Puissance nominale maxi (électrique) (kW)	140	215
Puissance nominale maxi (électrique) (ch)	190	292
Couple maxi (Nm)	385	520
Batterie - Capacité utile (kWh)	70,5	66,5
Puissance administrative (CV)	7	10

CHARGE

Capacité de charge AC maximum (kW)	11	11
Capacité de charge DC maximum (kW)	100	100
Temps de charge AC 0% - 100% Mode 3 à 7,4 kW (h)	10h30	10h30
Temps de charge AC 0% - 100% Mode 3 à 11 kW (h)	6h30	6h30
Temps de charge DC 10% - 80% (min)	32 min	32 min

PERFORMANCE

Vitesse maxi (km/h)	160	160
Accélération 0-100 km/h (s)	8,6	6,0

CONSOUMATIONS ET EMISSIONS

Consommation électrique en cycle combiné WLTP (kWh/100 km)	15,3 - 16,7	17,4 - 18,7
Consommation électrique en cycle urbain WLTP (kWh/100 km)	11,9 - 13,0	14,6 - 15,5

TRANSMISSION

Traction

Transmission intégrale

AUTONOMIE*

Autonomie électrique en cycle combiné WLTP (km)	490 - 532	411 - 438
Autonomie électrique en cycle urbain WLTP (km)	631 - 678	492 - 520

MASSE

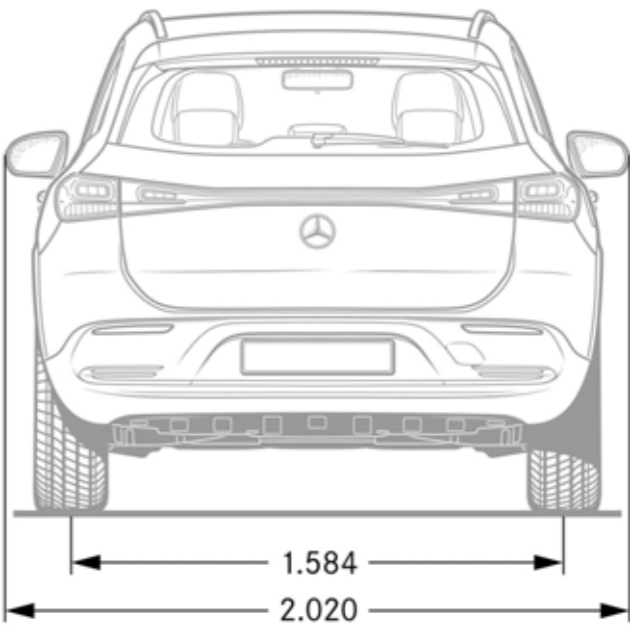
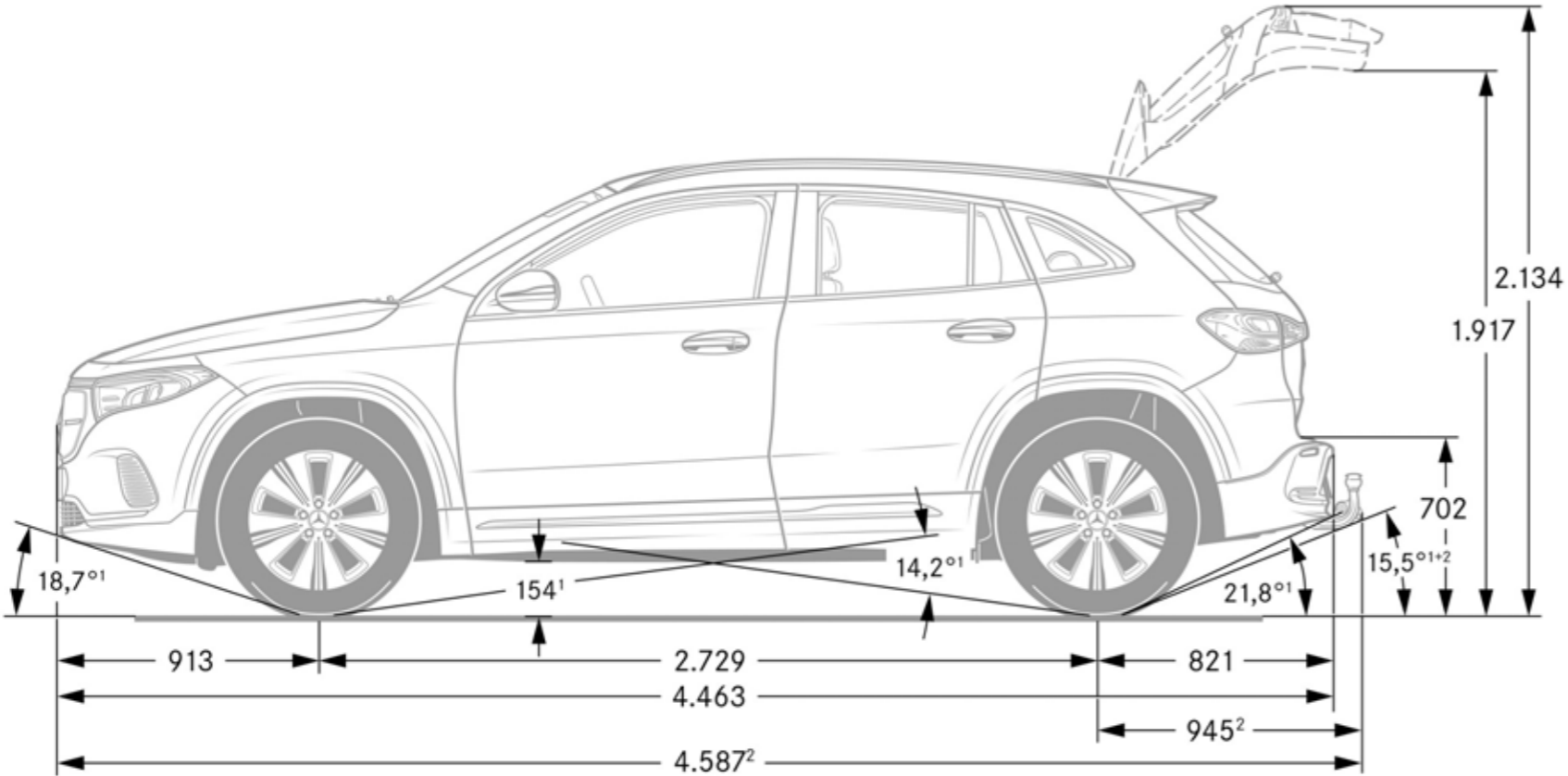
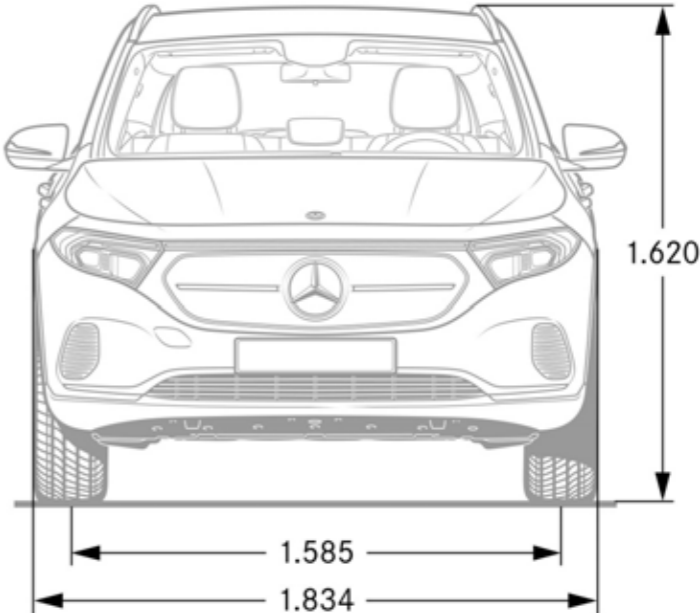
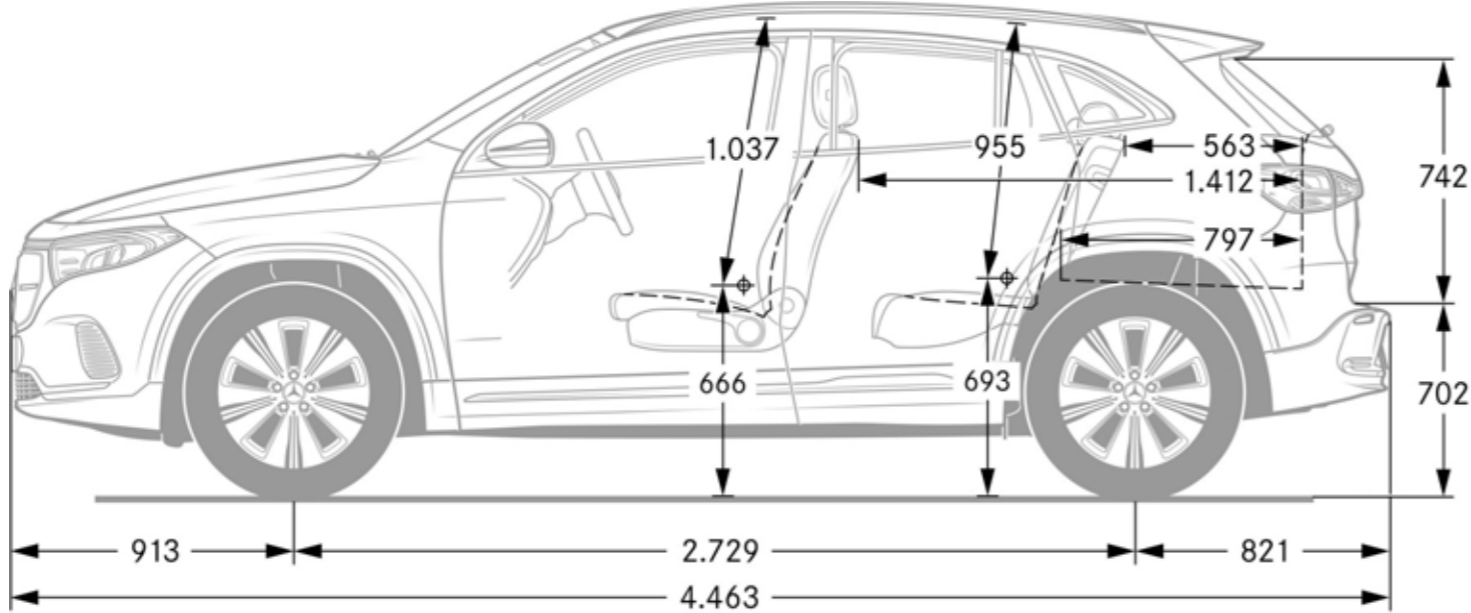
En ordre de marche/charge utile	2 040/425	2 105/430
Remorque freinée/non freinée (kg)	750/750	1 800/750

DIMENSIONS

Volume du coffre (L)	340 - 1 320	340 - 1 320
Diamètre de braquage (m)	11,4	11,4

*Dépend de l'équipement optionnel choisi.

Dimensions



Les données contenues dans ce document concernent les véhicules commercialisés et homologués en France. Les données sont susceptibles d'évolution à chaque nouvelle homologation. Le constructeur peut apporter à tout moment des modifications techniques sur ses modèles. Les illustrations peuvent présenter des équipements optionnels. Certains équipements pourraient ne pas être disponibles en raison d'éventuelles contraintes de production. Veuillez contacter votre Distributeur Agréé Mercedes-Benz le plus proche pour connaître la disponibilité des modèles, équipements et options souhaités.

Depuis le 1^{er} septembre 2018, les véhicules légers neufs sont réceptionnés en Europe sur la base de la procédure d'essai harmonisée pour les véhicules légers (WLTP), procédure d'essai permettant de mesurer la consommation de carburant et les émissions de CO², plus réaliste que la procédure NEDC précédemment utilisée.

Photos non contractuelles.

Les tarifs constructeur conseillés sont indiqués à titre indicatif et sont modifiables sans préavis. Ils sont issus du tarif en vigueur à la date de la dernière mise à jour du document. Ils sont exprimés en Euros TTC (sur la base d'un taux de TVA applicable à la date de la commande) et s'entendent clés en main pour la France métropolitaine. Si l'achat de ce véhicule vous intéresse, contactez votre Distributeur Agréé Mercedes-Benz le plus proche pour connaître les conditions de prix et de disponibilités (d'équipements et d'options) appliquées.

*L'utilisation du navigateur Internet et des services en ligne Mercedes-Benz est possible uniquement via un téléphone portable compatible et soumis à la souscription d'un contrat de téléphonie avec transfert de données auprès d'un opérateur téléphonique. La réception de données issues d'Internet dans la zone de couverture du réseau, peut entraîner un surcoût, notamment à l'étranger. Renseignez-vous auprès de votre opérateur. Certains services Mercedes *meconnect* nécessitent un abonnement. Votre distributeur Mercedes-Benz se tient à votre disposition pour plus d'informations concernant les services en ligne Mercedes-Benz.

*L'utilisation des services Mercedes *meconnect* requiert la connexion du véhicule ainsi que l'inscription préalable sur le portail « Mercedes *me* » et l'acceptation des conditions d'utilisation.

*Le service Live Traffic Information, disponible dans de nombreux pays européens, est utilisable gratuitement pendant 3 ans. Pour pouvoir bénéficier des 3 ans d'utilisation gratuite, une connexion de votre véhicule avec votre compte utilisateur Mercedes *meest* nécessaire. Au-delà, la poursuite de l'utilisation de ce service deviendra payante.

*Nos systèmes d'assistance à la conduite et de sécurité sont des dispositifs annexes et ne vous déchargent pas de votre responsabilité en tant que conducteur. Merci de consulter les instructions et les limites de ces systèmes en vous référant à la notice d'utilisation.

Pour les trajets courts, privilégiez la marche ou le vélo.

Pensez à covoiturer.

Au quotidien, prenez les transports en commun.

#SeDéplacerMoinsPolluer

Page 1 : EQA 250+ Progressive Line, jantes alliage 48,3 cm (19") à 5 branches finition bleu, peinture métallisée.

Page 7 : EQA 250+ AMG Line, jantes alliage AMG multibranches 50,8 cm (20"), peinture magno MANUFAKTUR, toit ouvrant panoramique.

Mercedes-Benz France - 7, avenue Nicéphore Niépce - 78180 Montigny-le-Bretonneux Mercedes-Benz France - Société par actions simplifiée - Capital 75 516 000€

Siren 622 044 287 R.C.S. Versailles - Siret 622 044 287 00234 - APE 501Z

Siège social : 7, avenue Nicéphore Niépce - 78180 Montigny-le-Bretonneux.

Internet : <http://www.mercedes-benz.fr>



mercedes-benz.fr